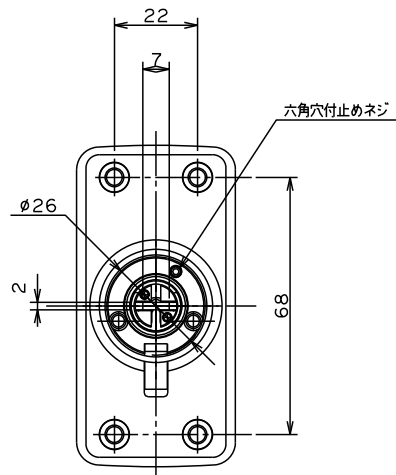


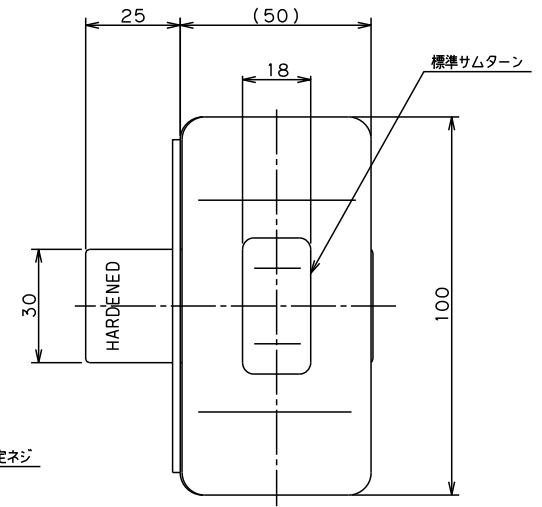
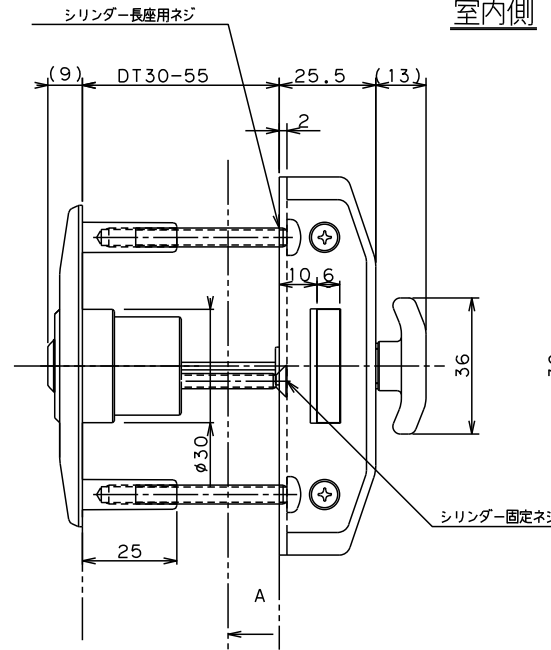
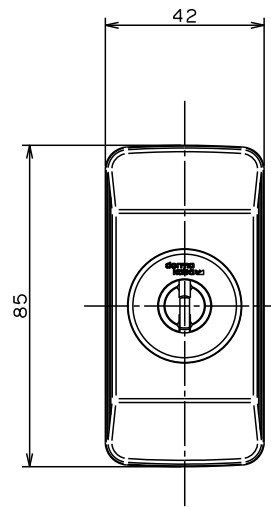
Ver.2

室外側

室内側

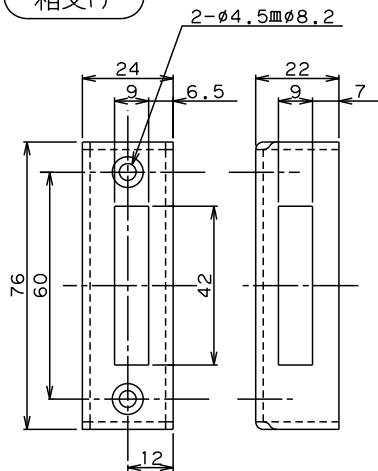


A矢視

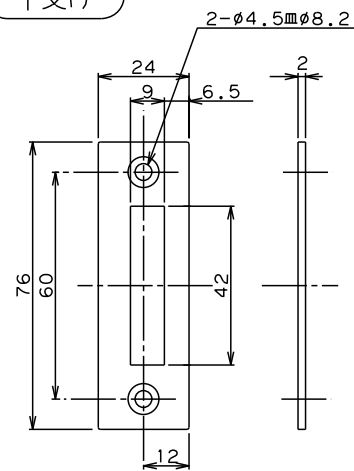


付属部品

箱受け



平受け



SCALE 1:2

名	外観図
称	Kaba star plus 8500E
ドルマカバジャパン株式会社	

タイプ 長座