

交換用シリンダー

Kaba star plus 取付説明書

当社製品をお買い上げいただきありがとうございます。
シリンダーを取り付ける前に、本説明書を必ずお読みください。



- ・交換作業時は必ず開扉状態にし、扉を固定して行ってください。作業途中で扉が閉まると入室出来なくなる恐れがあります。
- ・キーケースに貼ってあるシールのシリアル No. は、鍵登録及びスペアキーの注文に必要となりますので、キーケースを保管するか、他の場所へ No. を転記するなどし、紛失しないようにしてください。

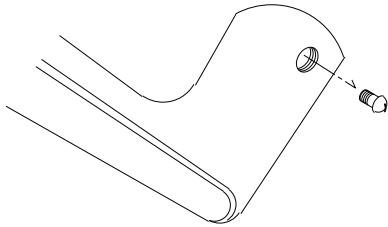
品番：8143

◆適合錠前 MIWA RA/85RA (取付仕様：錠本体に押え板と取付ネジにて固定)

◆取付用部品 シリンダー止め金具セット

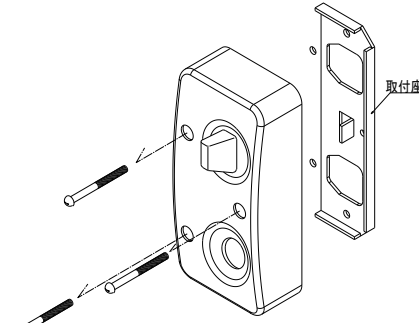
※ARA・ECRA には対応していません。

①室内側ハンドルの根元にあるネジを緩め、ハンドルもしくはノブを錠本体から抜き出します。

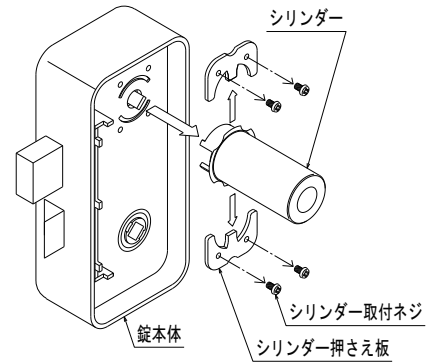


※部品を落として無くさないようにしてください。

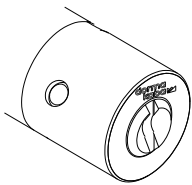
②錠本体を固定している室内側のネジ (3本) を外し、扉についている取付座から錠本体を外します。



③既存のシリンダー取付ネジを外し、シリンダーと押え板を錠本体から外します。



④『dormakaba』のロゴを上向きにして錠本体にはめ込み、付属のシリンダー止め金具セットを使用して錠本体に取り付けます。

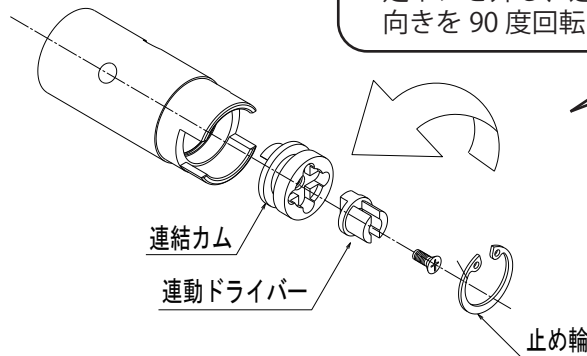


⑤錠本体を扉に取り付ける前に、施錠、解錠操作後、キーが抜けることを確認します。

⑥取り外しと逆の要領で錠本体を取り付け、ハンドルを戻します。

⑦施解錠位置でキーが抜けない場合、連結ドライバーを 90 度回転させる必要があります。

シリンダー後部の止め輪を外し、連結カムと連動ドライバーの固定ネジを外し、連結ドライバーの向きを 90 度回転させます。



※注意 取り付け後、キーの操作が重くなった時は錠ケースの調整を行い、それでも復旧しない場合は専用潤滑剤 (Kaba クリーナー) をご使用ください。

ドルマカバジャパン株式会社

カスタマーサービス
〒236-0004 神奈川県横浜市金沢区福浦 1-3-11
TEL : 045-367-8769
FAX : 045-367-9044
www.dormakaba.com/jp-ja

