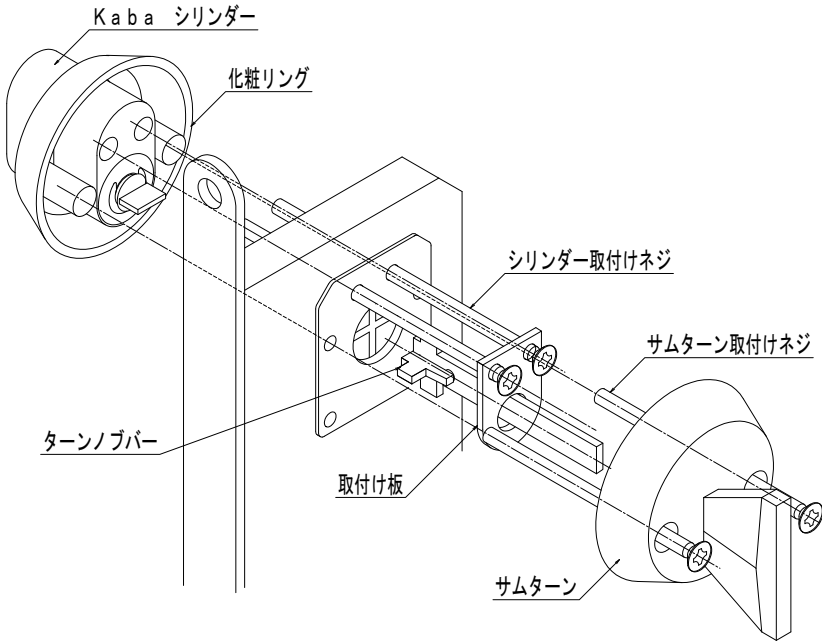


3292 リプレースメントシリンダー取付説明書

Kaba シリンダーをお買い上げいただき有り難うございます。
シリンダーを取り付ける前に、本説明書を必ずお読み下さい



・適用錠前
スカンジナビアオーバル (ASSA)

・梱包品
シリンダーセット、キーセット、

・交換作業手順

**注意！交換作業はドアを必ず開扉状態で固定して行ってください。
作業途中で閉扉するとドアが開かなくなる恐れがあります。**

- 1) 上記展開図を参考にシリンダーを取り外してください。
- 2) 交換するシリンダー以外の固定部品は全て既存の物をご使用ください。

※取付け後しばらくしてキーの操作が重くなった時は専用潤滑剤 Kaba クリーナー（別売）をご使用ください。