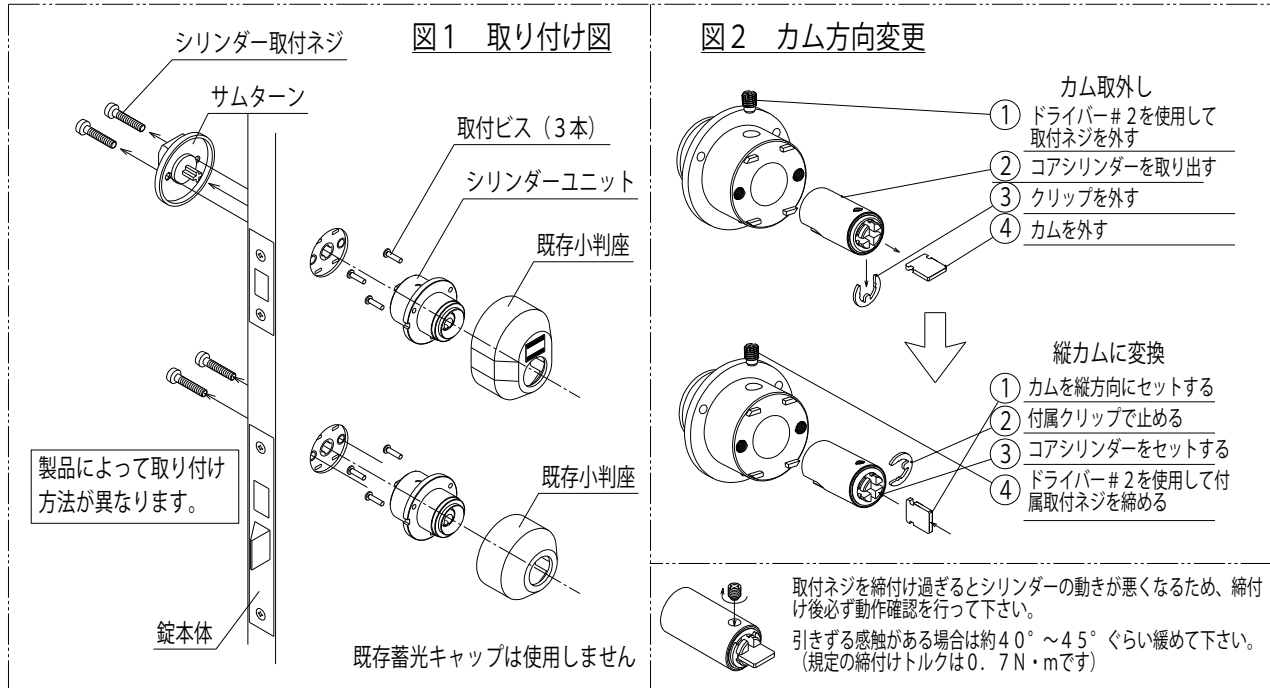


3250S リプレースメントシリンダー取付説明書

当社シリンダーをお買い上げいただきありがとうございます。
シリンダーを取り付ける前に、本説明書を必ずお読み下さい。



・適用錠前：小判型シリンダー

※右図の通り、既存の小判座からシリンダーまでの寸法が約40～41mm以外の場合は取り付け出来ませんのでご注意ください。

・梱包品：シリンダーセット×2、予備付属部品 (クリップ×2、シリンダー固定ネジ×2)

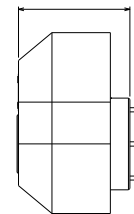
・交換作業手順 (図1) ※注意 1.2

- 1)室内側からシリンダー取付ネジ (2本) を外し、既存のサムターンとシリンダーユニットを外します。
※サムターンとシリンダーは同時に外れますので落とさないように気を付けてください。
- 2)小判座から3本の既存の取付ビス (3本) を外して既存シリンダーを新しいシリンダーに交換します。
- 3)取り外しと逆の手順で、扉に取り付けます。(蓄光キャップは使用しません)

・カムの向きを横→縦にする手順 (施錠位置でキーが抜けない場合) (図2) ※注意 1.2

- 4)ハウジングの取付ネジを緩め、コアシリンダーを取り出します。
- 5)図2のようにカムの向きを替え、付属クリップで組直しをしてください。
- 6)組直し後、キーで操作確認をし、回転が重い場合は、カムを後ろから軽く叩いてください。
- 7)コアシリンダーをハウジングにセットし、付属の取付ネジで締め付けてください。※注意 3

小判座からシリンダーの面までの寸法
(約40～41mm)



注意！

1.必ずキーをシリンダーから抜いた状態で作業を行ってください。

キーを差し込んだまま作業しますとシリンダーが分解し、使用出来なくなる恐れがあります。

2.交換作業はドアを必ず開扉状態で固定して行ってください。

作業途中でドアを閉めるとドアが開かなくなる恐れがあります。

3.ネジの取り付け、取り外しにはサイズの合ったドライバーをご使用下さい。

締めすぎを避けるため、電動ドライバーのご使用はお控え下さい。

4.取り付け後、キーの操作が重くなった時は専用潤滑剤 Kaba クリーナー (別売) をご使用下さい。

