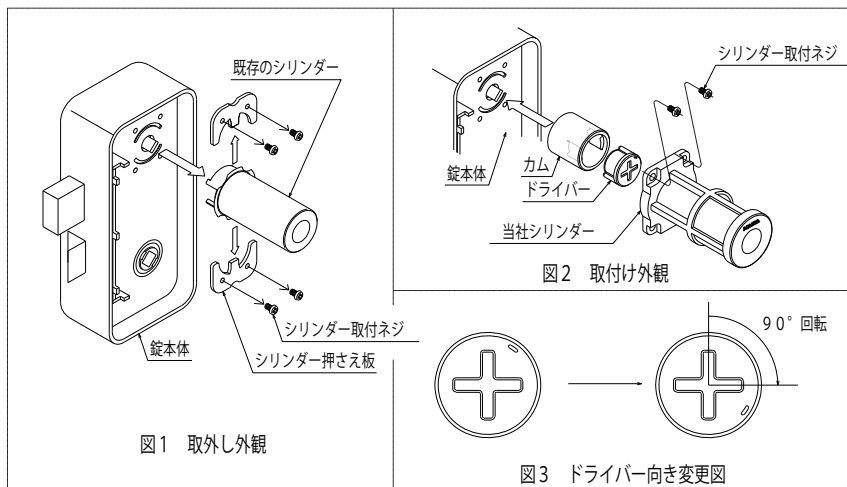


## 3243 リプレースメントシリンダー取付説明書

当社シリンダーをお買い上げいただき有り難うございます。

シリンダーを取り付ける前に、本説明書を必ずお読み下さい。



### ・適用錠前

RA ECRA (取付仕様：錠本体にシリンダー押さえ板とシリンダー取付ネジで固定)

**注意！取付ネジの取り付け、取り外しには電動ドライバー使用せず、  
#2番のドライバーをご使用ください。**

### ・梱包品

シリンダーセット（カム、ドライバー含む）、キーセット、シリンダー取付ネジ4本

### ・交換作業手順

**注意！交換作業はドアを必ず閉扉状態で固定して行ってください。**

**作業途中で閉扉するとドアが開かなくなる恐れがあります。**

- 1) 室内側ハンドルの根元にあるネジを緩め、ハンドルを錠本体から抜きます。
- 2) 錠本体を固定している室内側の3本のネジを外し、扉から錠本体を外します。
- 3) シリンダー取付ネジを外し、既存のシリンダーとシリンダー押さえ板を錠本体から外します。
- 4) 当社シリンダーを固定する前に、図2の様に錠本体に仮組し、施錠・解錠操作後、キーが抜ける事を確認します。  
施解錠位置でキーが抜けない場合、図3の様にドライバー方向を90°回転させ、組み合わせてください。
- 5) 取外しと逆の要領でシリンダーを取り付けます。  
会社ロゴマークを参考に上下方向を確認してください。  
当社シリンダーを錠本体に固定するときは、同梱しているシリンダー取付ネジ4本を使用してください。

**※ 取り付け後しばらくしてキーの操作が重くなった時は専用潤滑剤Kabaクリーナー（別売）をご使用ください。**

ドルマカバジャパン株式会社

カスタマーサービス  
〒236-0004 神奈川県横浜市金沢区福浦1-3-11  
TEL：045-367-8769  
FAX：045-367-9044  
www.dormakaba.com/jp-ja

