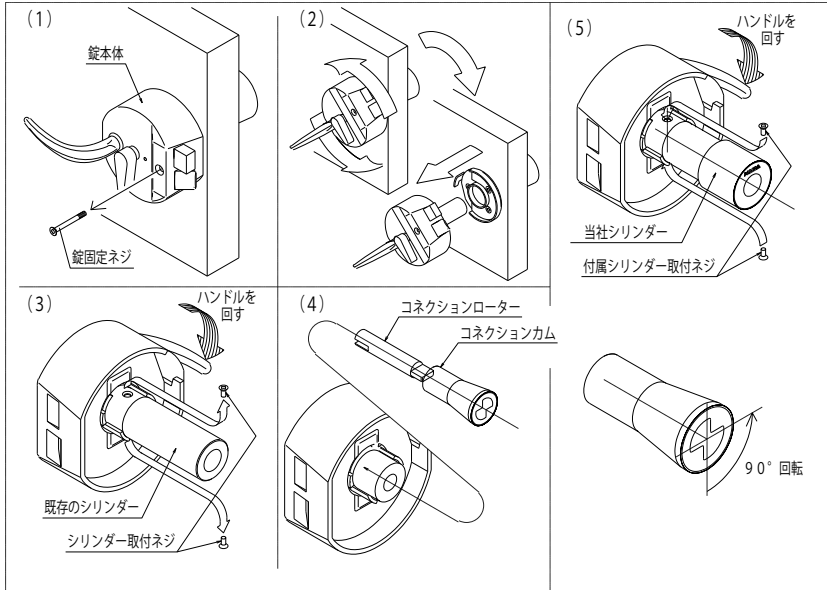


3251 リプレースメントシリンダー取付説明書

当社シリンダーをお買い上げいただきありがとうございます。
シリンダーを取り付ける前に、本説明書を必ずお読みください。



・適合錠前

HPD-40KJ (取付仕様：錠本体にシリンダー取付ネジで固定)

**注意！取付ネジの取り付け、取り外しには電動ドライバー使用せず、
#2番のドライバーをご使用ください。**

・梱包品

シリンダーセット (コネクションローター、コネクションカム含む)、キーセット、シリンダー取付ネジ (2本)

・交換作業手順

注意！交換作業はドアを必ず閉扉状態で固定して行ってください。

作業途中で閉扉するとドアが開かなくなる恐れがあります。

- 1) 室内側、サムターンの隣にある錠固定ネジを1本外します。
- 2) 錠本体を左回転で回し外します。
- 3) **ハンドルを回したまま**上下2本のシリンダー取付ネジを外し既存のシリンダーを外します。
- 4) シリンダーセットからコネクションローターとコネクションカムを取り出し、錠本体に図のように差し込みます。
- 5) 当社シリンダーを取り外しと逆の要領で仮組し、施錠・解錠操作後キーが抜けることを確認します。
施解錠位置でキーが抜けない場合、コネクションカムの向きを90°回転させ、組み合わせてください。
- 6) 取り外しと逆の要領で当社シリンダーを取り付けます。
会社ロゴマークを参考に上下方向を確認してください。
シリンダーを錠本体に固定するときは、同梱しているシリンダー取付ネジ2本を使用してください。

取り付け後しばらくしてキーの操作が重くなった時は専用潤滑剤Kabaクリーナー (別売) をご使用ください。

