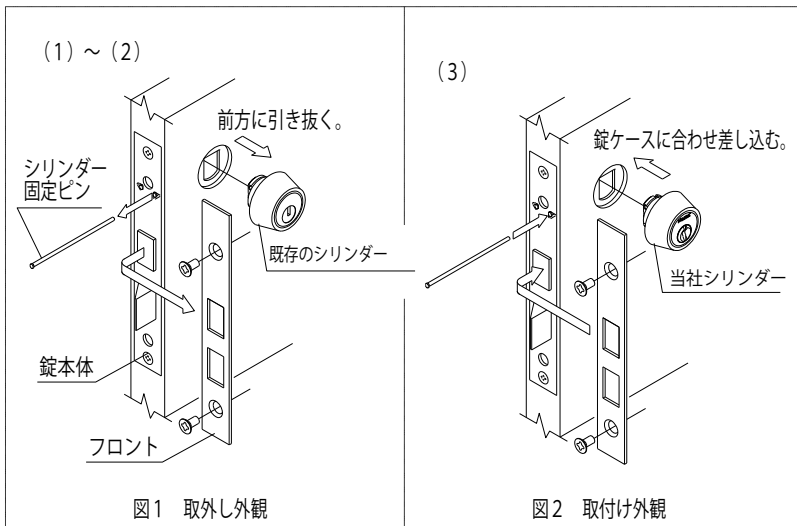


3241 リプレースメントシリンダー取付説明書

当社シリンダーをお買い上げいただき有り難うございます。
シリンダーを取り付ける前に、本説明書を必ずお読み下さい。



・適用錠前

CL535,397 (取付仕様：シリンダー固定ピンによりシリンダーを固定)

※作業前に扉厚を確認し、購入された当社シリンダーが扉厚に対応しているかご確認ください。

DT 29～50 mm ※化粧座が付いている場合は、化粧座の厚みも含めてください。

**注意！取付ネジの取り付け、取り外しには電動ドライバー使用せず、
#2番のドライバーをご使用ください。**

・梱包品

シリンダーセット、キーセット

・交換作業手順

注意！交換作業はドアを必ず開扉状態で固定して行ってください。

作業途中で閉扉するとドアが開かなくなる恐れがあります。

- 1) フロントの2本のネジを外します。
- 2) 錠本体のシリンダー固定ピン (交換するシリンダー側) をマイナスドライバーやペンチ等を使用し抜き取り、既存のシリンダーを外します。
- 3) 取り外しと逆の要領で当社シリンダーを取り付けます。

※ 取付け後しばらくしてキーの操作が重くなった時は専用潤滑剤Kabaクリーナー (別売) をご使用ください。

