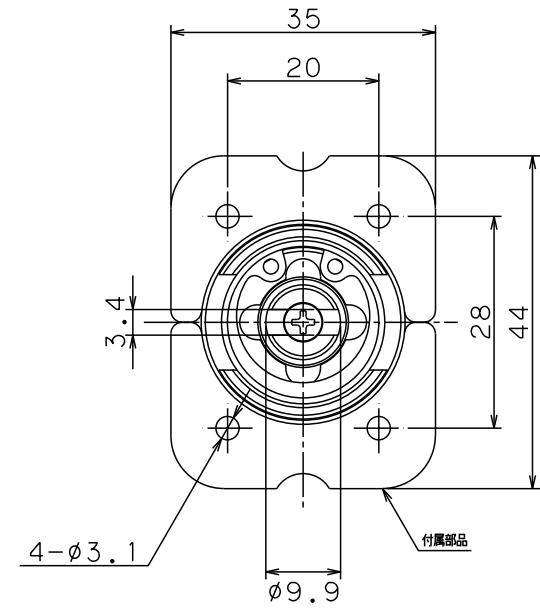
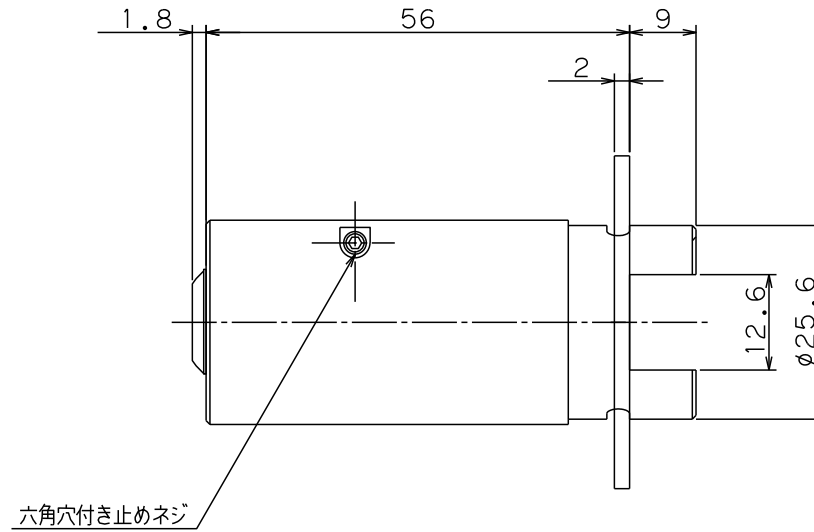
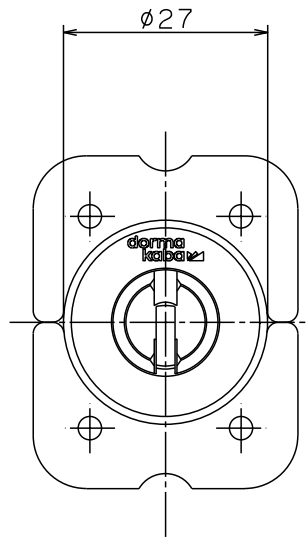


Ver.1



SCALE 1:1

色記号 Ni

名称	外觀図
	Kaba star plus 8143
ドルマカバジャパン株式会社	