

交換用シリンダー

## Kaba star plus 取付説明書

当社製品をお買い上げいただきありがとうございます。  
シリンダーを取り付ける前に、本説明書を必ずお読みください。

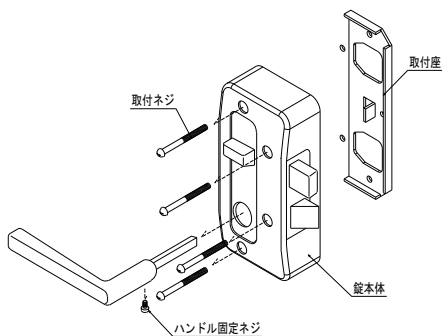


- ・交換作業時は必ず開扉状態にし、扉を固定して行ってください。作業途中で扉が閉まると入室出来なくなる恐れがあります。
- ・キーケースに貼ってあるシールのシリアル No. は、鍵登録及びスペアキーの注文に必要となりますので、キーケースを保管するか、他の場所へ No. を転記するなどし、紛失しないようにしてください。

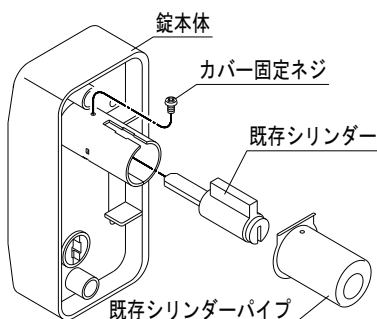
品番：8144

◆適合錠前 SHOWA BLL/GOAL MX (取付仕様：錠本体にシリンダー押え板とネジで固定)

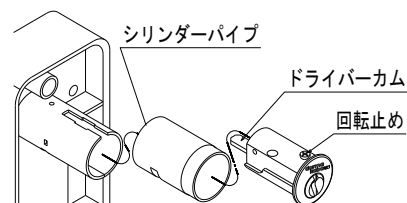
- ①室内側レバーハンドルの根元にあるネジを緩め、ハンドルを錠本体から抜きます。  
②錠本体を固定している室内側のネジ(4本)を外し、扉から錠本体を外します。



- ③シリンダーの根元にあるカバー固定ネジを外し、キーを回転させて既存シリンダーを錠本体から外します。

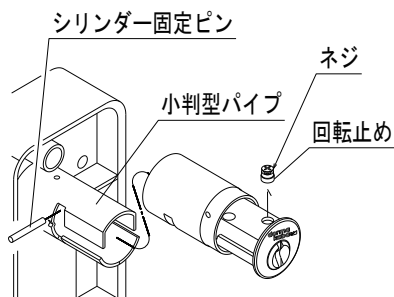


- ④-1 錠本体の筒にシリンダーパイプ差し込んでから、回転止めを筒の溝に合わせ、シリンダーを奥まで差し込みます。

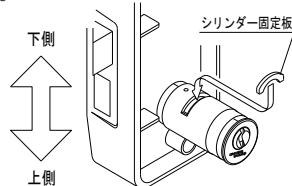


※ドライバーカムが下がって奥まで入りにくい場合は、錠本体を寝かせ、シリンダーを上向きにするか、キーを差し込み、角度を調整します。

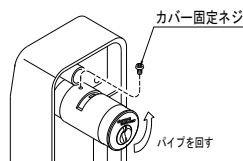
- ④-2 錠本体の筒が小判型の場合、シリンダーに組付いている回転止めのネジを外し、付属しているシリンダー固定ピンを使用して、シリンダーを固定してください。



- ⑤錠本体を上下逆さまにし、シリンダーパイプの切欠きを合わせ、付属のシリンダー固定板を溝に組み込みます。

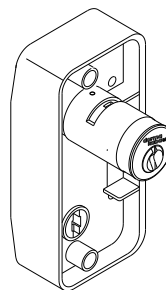


- ⑥シリンダーパイプを180°回転させ、付属のカバー固定ネジで固定します。



- ⑦錠本体を扉に取り付ける前に、施錠、解錠操作後、キーが抜けることを確認します。

- ⑧取外しと逆の手順で錠本体を扉に取り付けます。



※注意 取り付け後、キーの操作が重くなった時は錠ケースの調整を行い、それでも復旧しない場合は専用潤滑剤(Kaba クリーナー)をご使用ください。

ドルマカバジャパン株式会社

カスタマーサービス  
〒236-0004 神奈川県横浜市金沢区福浦 1-3-11  
TEL : 045-367-8769  
FAX : 045-367-9044  
www.dormakaba.com/jp-ja

