

3262 リプレースメントシリンダー取付説明書

当社シリンダーをお買い上げいただき、ありがとうございます。
シリンダーを取り付ける前に、本説明書を必ずお読みください。

・適合機種

Kwikset 780, 980 (取付仕様：シリンダー固定ネジによりシリンダーを固定) / TITAN
DT40 (DT38～45mm)

作業前に扉厚を確認し、購入されたシリンダーが扉厚 (DT) に対応しているかご確認ください。

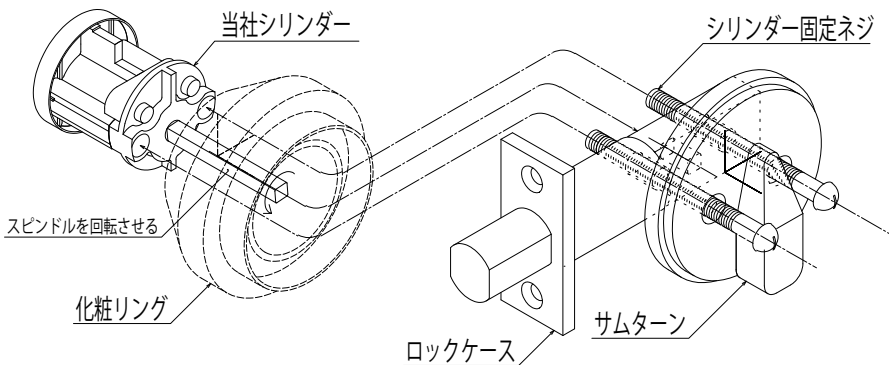
・梱包品

- ・ 3262シリンダーセット
- ・ キー (本数は鍵袋に明記)
- ・ コアシリンダー交換用ネジセット (M5プレート取付ネジ x 2、コア取付ネジ x 1)
通常の取り付けには使用しません。

・交換作業手順

注意! 交換作業はドアを必ず開扉状態で固定して行ってください。

作業途中で閉扉するとドアが開かなくなる恐れがあります。



- 1) 室内側からシリンダー固定ネジを緩め、サムターン、化粧リング、既存のシリンダーの順で外します。
- 2) 既存の化粧リングに当社シリンダーを組み込んで、会社ロゴマークが上向きになるように扉に取り付けます。
- 3) シリンダーを固定する前に施錠・解錠操作でキーが抜ける事を確認します。施錠又は解錠時でキーが抜けない場合は、一度シリンダーを扉から外し、スピンドルを 90° 回転させてから再度取り付けてください。
- 4) 確認後、サムターンを取り付け、シリンダー固定ネジを締めこんでください。
シリンダー固定ネジは既存のネジを使用します。

取り付け後、しばらくしてキーの操作が重くなった時は専用潤滑剤Kabaクリーナー (別売) をご使用ください。

