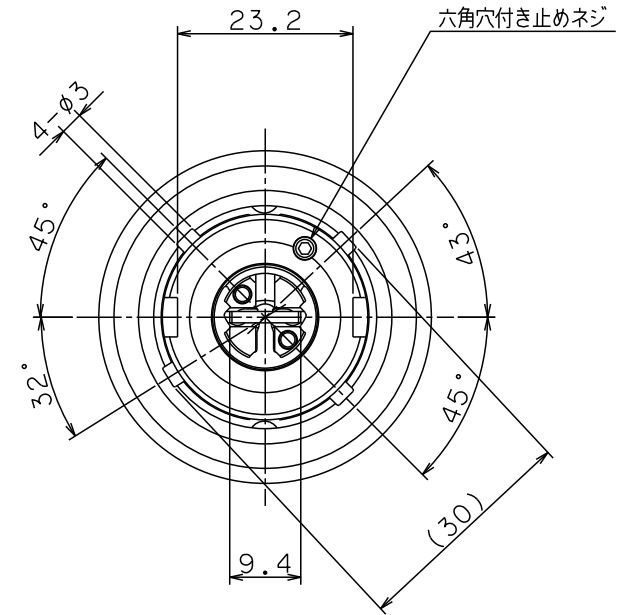
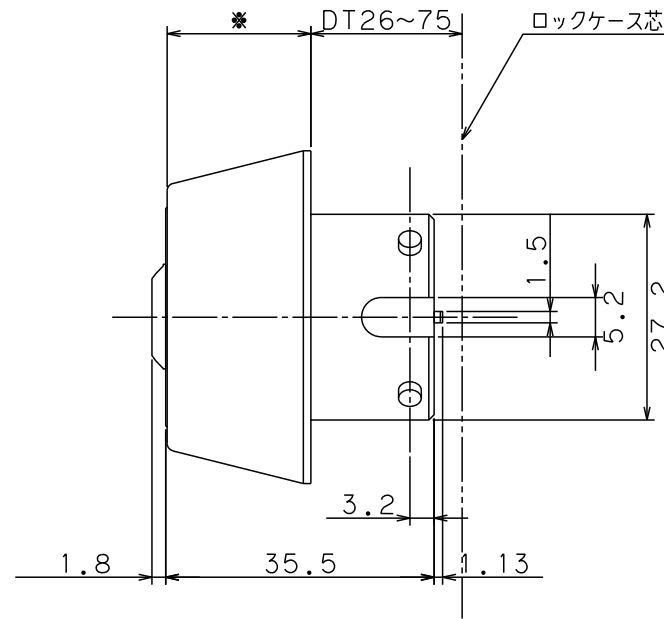
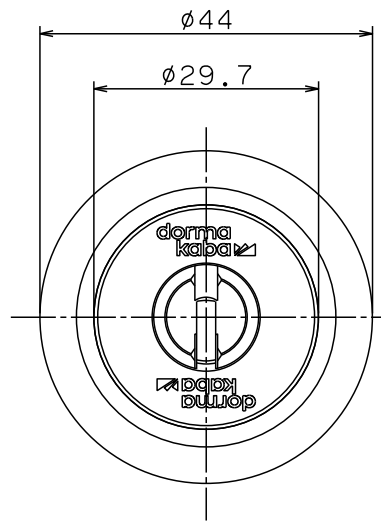


Ver.1



※化粧リング適応表

品名	対応扉厚	化粧リング
8154DT30	DT26~35	L24
8154DT40	DT36~45	L19
8154DT50	DT46~55	L14
8154DT60	DT56~65	L9
8154DT70	DT66~75	L4

色記号 Ni

SCALE 1:1

名称	外觀図
	Kaba star plus 8154
ドルマカバジャパン株式会社	