

交換用シリンダー  
**Kaba star plus 取付説明書**

当社製品をお買い上げいただきありがとうございます。  
 シリンダーを取り付ける前に、本説明書を必ずお読みください。



- ・交換作業時は必ず開扉状態にし、扉を固定して行ってください。作業途中で扉が閉まると入室出来なくなる恐れがあります。
- ・キーケースに貼ってあるシールのシリアル No. は、鍵登録及びスペアキーの注文に必要となりますので、キーケースを保管するか、他の場所へ No. を転記するなどし、紛失しないようにしてください。

**品番：8141**

◆適合錠前 SHOWA CL 535/397 (取付仕様：カンザシピンによる固定)

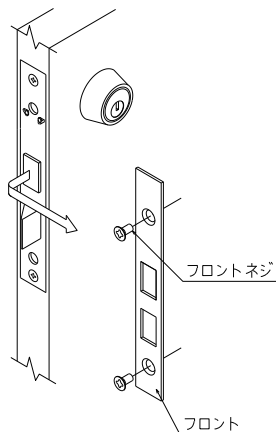
◆取付用部品 すきま調整リング

◆対応扉厚 (DT30/40/50/60/70)

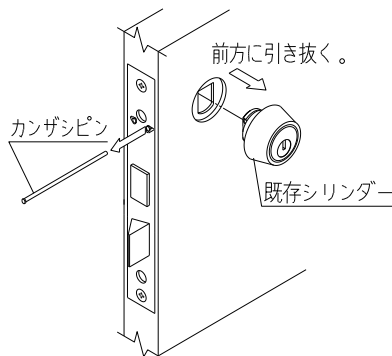
※扉対応幅は約 10mm、例えば DT30 の場合は DT26 ~ 35mm まで対応可能

※作業前に扉の厚みを確認し、購入されたシリンダーが扉厚 (DT) に対応しているか、ご確認ください。

①フロントのネジを外し、フロントを外します。

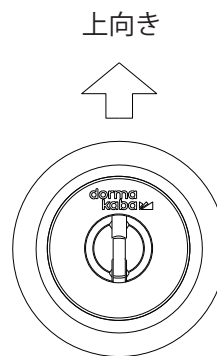


②シリンダー側のカンザシピン (1本) をマイナスドライバーやペンチ等を使用して抜き取り、既存シリンダーを外します。

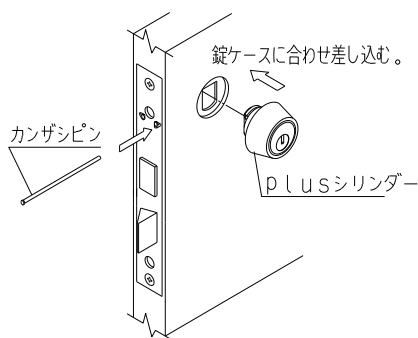


※注意 ピンを外すときはシリンダーを落とさないようにご注意ください。怪我をする可能性があります。

③取り外しと逆の要領でシリンダーを取り付けます。『dormakaba』のロゴが上向きになるようにしてください。

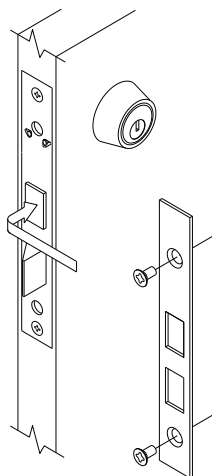


④施錠、開錠操作後、キーが抜けることを確認します。

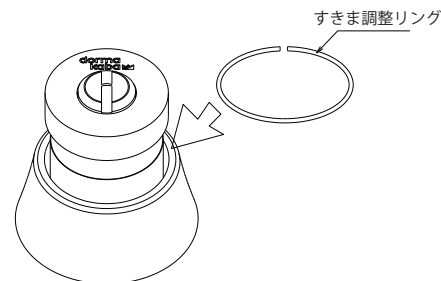


※注意 取り付け後、キーの操作が重くなった時は錠ケースの調整を行い、それでも復旧しない場合は専用潤滑剤 (Kaba クリーナー) をご使用ください。

⑤フロントを取り付けます。



⑥カム送り解錠対策の為に、付属の「すきま調整リング」をシリンダー内に組み込むことをご奨めします。取り付け手順に関してはリングに付属している説明書をご参照ください。



※カム送り解錠とは、シリンダーと化粧リングのすきまから錠本体に直接攻撃する不正解錠の方法です。

**ドルマカバジャパン株式会社**

カスタマーサービス

〒236-0004 神奈川県横浜市金沢区福浦 1-3-11

TEL : 045-367-8769

FAX : 045-367-9044

www.dormakaba.com/jp-ja

