

dormakaba 



dormakaba 

ドルマカバジャパン株式会社

大阪オフィス

〒540-0034
大阪府大阪市中央区島町2-4-9
島町第二野村ビル2F
TEL 06-4790-7560
FAX 06-4790-7561

東京ショールーム

〒144-0035
東京都大田区南蒲田2-16-1
テクノポートカマタセンタービル本館1F
TEL 03-6327-2010
FAX 03-6327-2011

www.dormakaba.com/jp-ja

Hotel Solutions
ホテルソリューション カタログ



Kabaの先進的なホテルソリューションは セキュリティの不安や入退室管理などの煩雑な手続きを解決します

業務に関する様々な悩みを抱えていませんか？

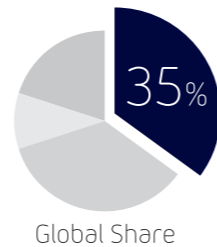
従業員不足・夜間対応・最新セキュリティシステムの導入コスト・清掃員による盗難・ルームキーの管理など、頭を悩ませる問題は山積みです。

Kabaのホテルソリューションは、チェックイン・アウトの手続きや入退室管理など煩雑な手続きをシンプルにするだけでなく、

セキュリティ対策にも優れたソリューションを提供いたします。

Kabaのホテルソリューションはグローバルシェアトップクラス

150年以上にわたってKabaは、最大限の安全性と実用的な機能性を独自に組み合わせた顧客向け製品ソリューションの開発に取り組んでまいりました。これまでの実績と経験に基づき、ホテルに必要な全ての機能をカバーする製品をラインナップしました。先進的な技術の積極採用したKabaのホテルロックは世界トップシェアを誇ります。



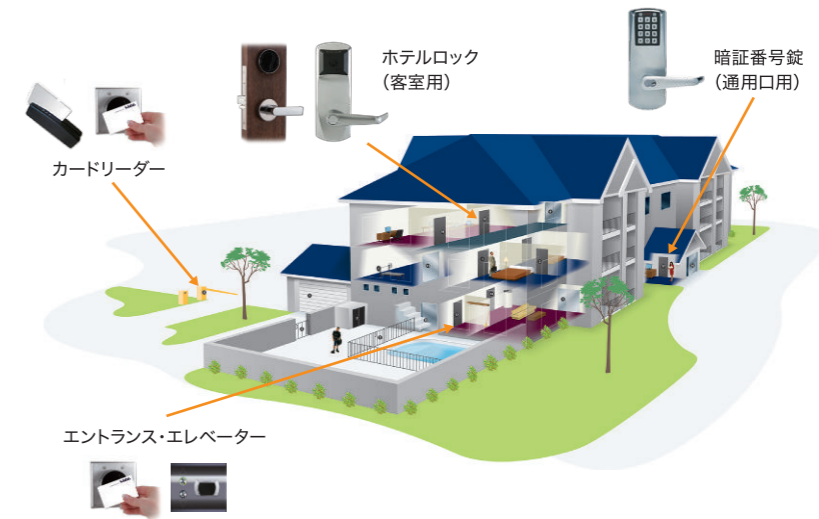
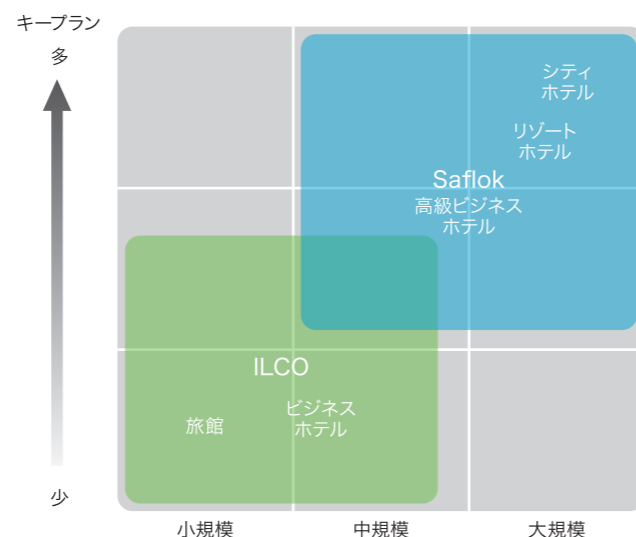
Kabaの2つのホテルソリューション

Saflok ホテルロックシステム

“Saflok”ブランドはホテルロック市場においてイノベーションリーダーとして常に先進的な技術を提供します。“Saflok”製品は最新のセキュリティ技術を採用することでホテルのお客様からの洗練されたニーズに対応する製品です。

ILCO ホテルロックシステム

“ILCO”ブランドは堅牢で信頼できるシンプルなソリューションをご提供します。“ILCO”製品は多様に進化するホテルニーズに対応しており、要求されるホテル設計を満足する機能やデザインを実現します。



Mobile Access Solutions

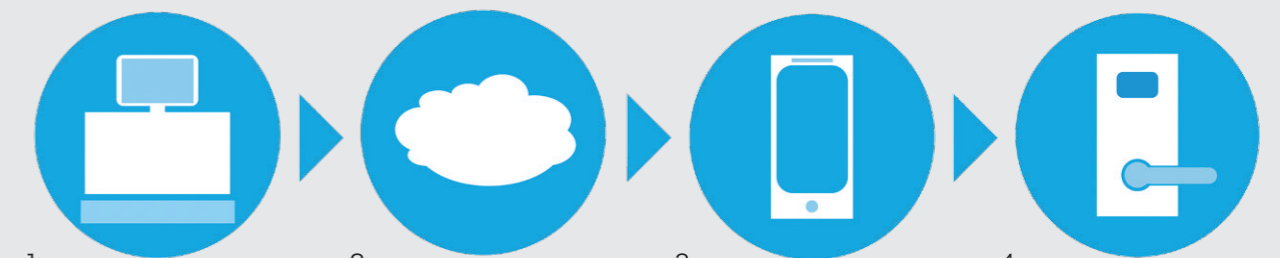
Saflok・ILCOに組み合わせ可能なモバイルアクセスソリューション モバイルデバイスによるルームキーの発行・管理を実現します

現代の人々は、モバイルサービスに対して選択の幅を求めています。Kabaのモバイルアクセスソリューションによって、モバイルデバイスをサービスツールに変えることが可能となります。客室へのアクセスのセキュリティを始め、ホテル内の設備やサービスの上手な利用など、滞在中にモバイルデバイスで利用できる機能は旅行をシンプルなものに変え、ゲストエクスペリエンスのすべてを向上してくれます。それと同時に、ホテルにとっては売上を増加させ、ホテルブランドに新たな価値を付け加えることができます。



モバイルを利用すれば、ゲストは立ち止まることはありません

モバイルアクセスソリューションを利用することによって、ゲストはフロントデスクでのチェックイン手続きをせず、客室に直行できるようになります。また、モバイルデバイスを使ってホテル内を自由に移動し、入室にルームキーを必要とする共用エリアにも簡単にアクセスすることができます。



- 1 プロパティ管理システムのインターフェース**
モバイルキーは、フロントデスクからの操作で、Kaba System 6000またはAtlas™ソフトウェアシステムからLEGIC Connectに送信されます。
- 2 LEGIC Connect**
LEGIC Connectは、セキュリティを管理し、ゲストの認証を行います。クラウドに送信される情報は、ゲストの滞在情報と固有のモバイル情報だけです。
- 3 ゲストのモバイルデバイス**
ゲストが通知を受け取り、アプリをダウンロードすると、ゲストのモバイルデバイス上のアプリがモバイルキーを受け取ります。ゲストは到着直後、直接客室に向かうことができます。
- 4 Kaba RFID Bluetooth Low Energy (BLE) ロック**
ゲストは、自分のモバイルデバイスをロックにかざします。Kaba ホテルロックに組み込まれたBLEモジュールがゲストのモバイルデバイスと通信し合うことで、客室へのアクセスが可能。

詳細は「モバイルアクセスソリューション」パンフレットをご覧ください

RFID Access Solutions

- RFIDキーカード & キータグ
- 世界規格のMifareを採用し、高セキュリティと低コストを実現します
- スパ/大浴場に便利なリストバンド式もご用意致します
- MobileAccessとの併用も可能



Saflok ホテルロックシステム

“Saflok” ブランドはこれまでホテルロック市場においてイノベーションリーダーとして常に先進的な技術を提供することにより、確固とした信頼を築いてきました。

同時に“Saflok”製品は最新のセキュリティ技術を採用することでホテルのお客様からの洗練されたニーズに応えます。

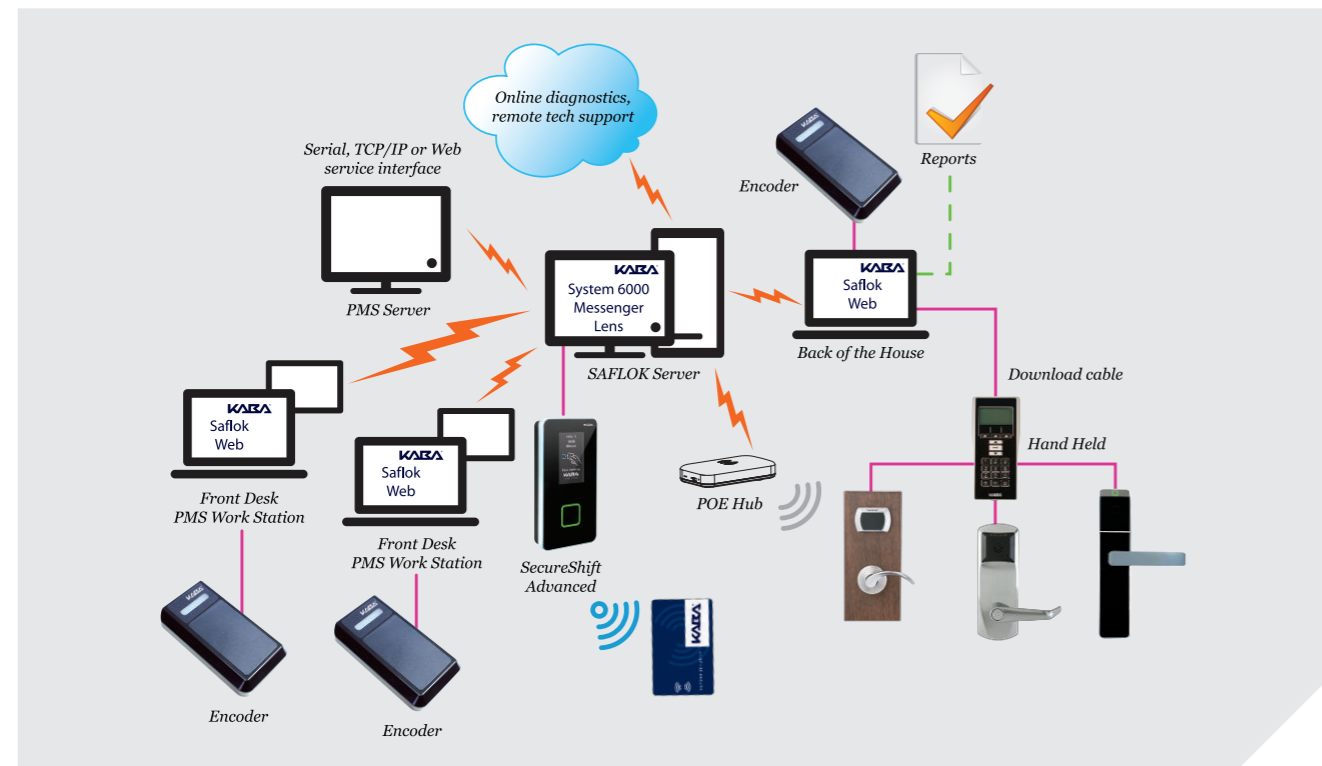
System 6000™

Saflokのベースとなる最新の管理システム

Windowsベースの本システムはホテル施設で運用されるPMS (Property Management System) とのインターフェースを介し、柔軟かつ最上のキーカード管理をご提供します。System 6000™はフロントからの集中管理及び機能強化されたレポートシステムを実現するだけでなく、多様なPOS (Point of Sales) やセルフチェックイン KIOSK システムとの連動も可能とします。

特徴

- キーカードの管理と設備全体の管理
- PMSシステムとの連携による管理業務の効率化
- 履歴とレポートの集中管理
- POSシステムとの統合



Messenger LENS™

エレベーターやロビーなど部屋以外の場所でも通過情報を把握可能

本システムはホテル業務の効率化及びセキュリティ強化に最適なシステムです。ホテルフロントデスクと各客室扉ロック間で双方向コミュニケーションを実現し、サーバー経由でホテルスタッフに状態や警報をメールやテキストメッセージで伝えることができます。またルームコントローラなどのシステムと連動させ、必要な情報を知らせることも可能となります。

特徴

- ワイヤレスオンラインシステム
- ZigBee技術による低消費電力
- 各客室扉の状況をリアルタイムに把握
- Eメールまたは携帯電話にサーバー経由で通知や警報を発信
- 3rdパーティーシステム (照明や空調管理) との連携

1. フロントデスクからの遠隔操作による、ルームキー登録情報の確認及び変更



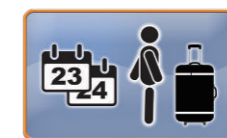
キーカード登録



キーカード登録抹消手続き



ホテルルーム移動手続き



ホテルルーム延泊手続き

2. フロントデスクへの、警報 通知機能



ルームドアの長時間開状態の警報



ホテルルーム移動手続き



電池バッテリーの残量警報



ハウスキーピング (清掃・ミニバー補充等) 状態通知

3. ホテルルームコントローラなどの他システムとの連動



ルームコントローラ連動による空調・照明制御



エネルギー監視システム連動



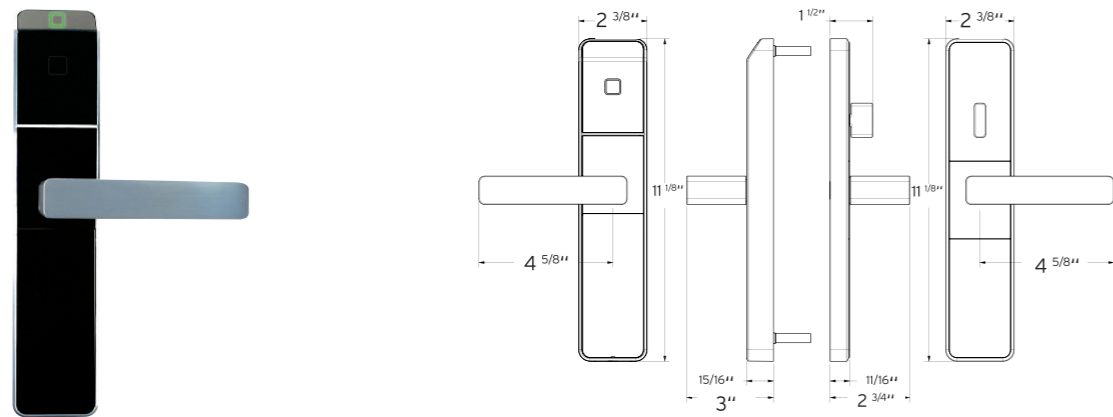
ワークフロー管理システム連動

Saflok ホテルロックシステム

Quantum Series



Confidant Series



RT Series



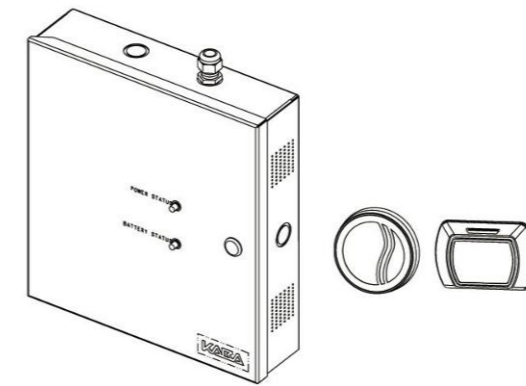
MT Series



Security reader Series



MFC(エレベータ制御ユニット)



Encoder(発行機)



Lock & Lever Options



ILCO ホテルロックシステム

“ILCO” ブランドは堅牢で信頼できるシンプルなソリューションをご提供します。

“ILCO” 製品は多様に進化するホテルニーズに対応しており、要求されるホテル設計を満足する機能やデザインを実現します。

ATLAS™

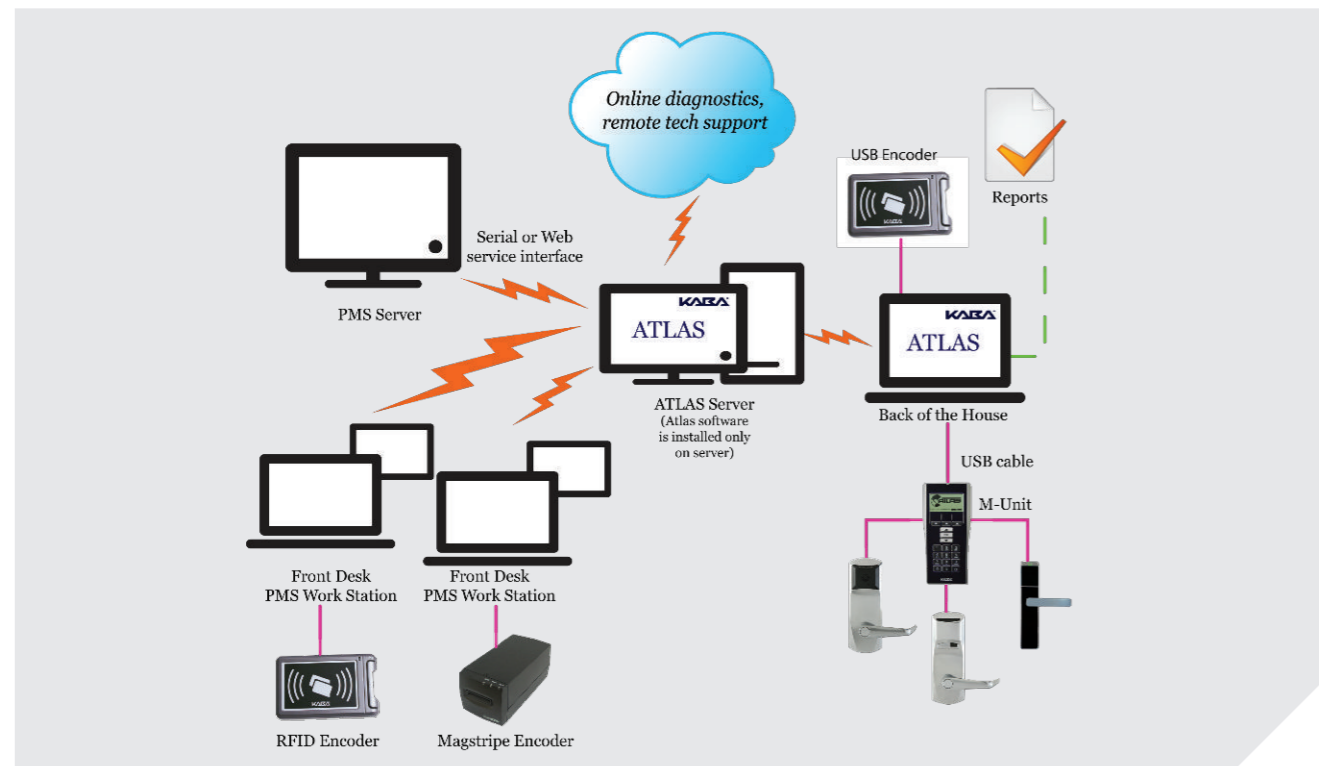
小～中規模向け Webベースの管理システム

“ATLAS™” システムはフロントからの集中管理及び機能強化されたレポートシステムをご提供すると共に、ホテル施設内のITインフラやPMS (Property Management System) と連動します。

本システムは小規模なホテルから大規模なリゾートホテル施設まで対応でき、より良いホテル運用システムを実現します。また宿泊客が必要とするPOS (Point of Sales) にも対応しており、キーカードへのポイントチャージ機能もサポートします。

特徴

- キーカードの管理と設備全体の管理
- PMSシステムとの連携による管理業務の効率化
- 履歴とレポートの集中管理
- POSシステムとの統合



Front Desk Unit (FDU)

スタンドアロンのマネジメントシステム

“ILCO FDU” スタンドアロンのポータブルタイプで、専用のPCやデータベースを必要としないホテルロックカードをエンコードできるデバイスです。

“ILCO FDU” はシンプルかつコストパフォーマンスを要求される、小・中規模ホテルにて顧客管理やスタッフ管理を可能とする最適なシステムです。

特徴

- ワイヤレスオンラインシステム
- ZigBee技術による低消費電力
- 各客室扉の状況をリアルタイムに把握
- Eメールまたは携帯電話にサーバー経由で通知や警告を発信
- 3rdパーティーシステム (照明や空調管理) との連携



Front Desk Unit (FDU)

ILCO ホテルロックシステム

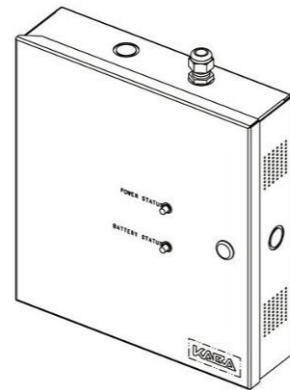
790 Series



Q90 Series



Security reader Series



Encoder(発行機)



Introduction example 導入事例

