

Kaba ace 万能取替玉座3600取付説明書




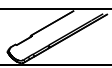
注意

- スベリ止め付き手袋をご使用ください。金具で手を切ることもあります。
- 握玉などの突起物を足場にしないでください。滑って、けがをすることがあります。また、製品性能が低下することもあります。
- ネジは、この取付説明書に従って、正確に締付けてください。締付け不良の場合、故障の原因になります。
- 全ての部品を取り付け後、正常に作動しているか確認してください。

取り替える前に

1. 取り替えできるのは、握玉の中心にカギ穴があり、デッドボルトとラッチが別々に付いているもの（インテグラルロック）に限ります。
2. 下の部品一覧表で、部品内容を確認してください。
3. 対応扉厚は、下記の対応扉厚表でご確認ください。

部品一覧表

部品名	入数	補足説明
取替え用玉座	1 個	
スパナ	1 個	
取付柱	2 個	短い取付柱
取付ネジセット	1 袋	M5 x 2.2 + サラネジ 2本入り
Mタイプ用スピンドルバー 25~29用	4 個	Mタイプ 
Mタイプ用スピンドルバー 29~33用	4 個	
Mタイプ用スピンドルバー 33~37用	4 個	
HMタイプ用スピンドルバー	4 個	
Gタイプ用スピンドルバー 25~33用	1 個	Gタイプ 
Gタイプ用スピンドルバー 33~43用	1 個	
取付説明書（本紙）	1 枚	

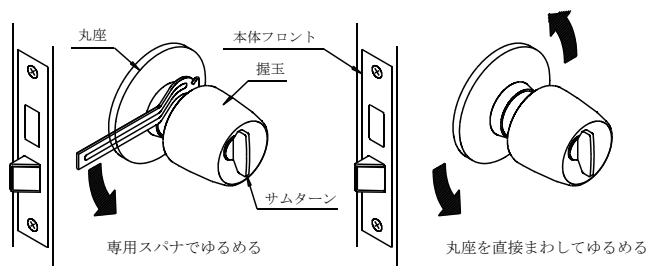
対応扉厚表

タイプ		扉の厚さ			
		25~29mm	29~33mm	33~37mm	37~43mm
Mタイプ	MIWA HM	33~43 HM			
	MIWA HMS 145HM				
Gタイプ	GOAL UC	25~33		33~43	
	SHOWA IS ※1				
取付柱		短い取付柱 30.7mm		標準仕様 37mm	

※1 SHOWA ISにはバックセット60mmおよび90mmの場合は、ご使用になれません。

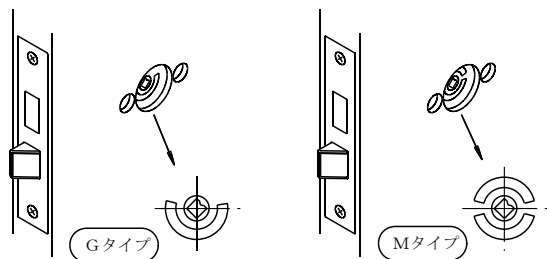
取替え方法

1 扉に付いている玉座を、取り外します。



- 上図のどちらかの方法で、サムターン側の握玉を外し、取付ネジ（2本）を、ドライバーで取り外してください。
- 取り付ける時は、この逆の手順で行ないます。

2 錠ケースのメーカー（機種名）とタイプを確認します。



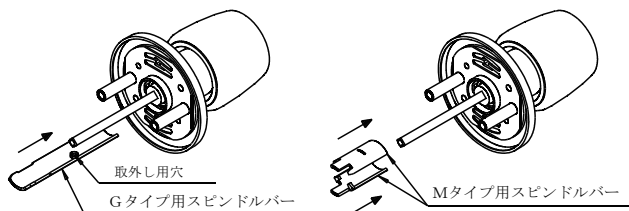
- 本体には、MタイプとGタイプがあります。どちらかを確認してください。
- 使用メーカー名（機種名）— 本体フロントを確認してください。
Mタイプ: MIWA (HM), MIWA (HMS), MIWA (145HM)
Gタイプ: GOAL, SHOWA

3 セット部品の中から、扉の厚さに合ったスピンドルバー（半月状板）を選び、握玉に差し込みます。



注意

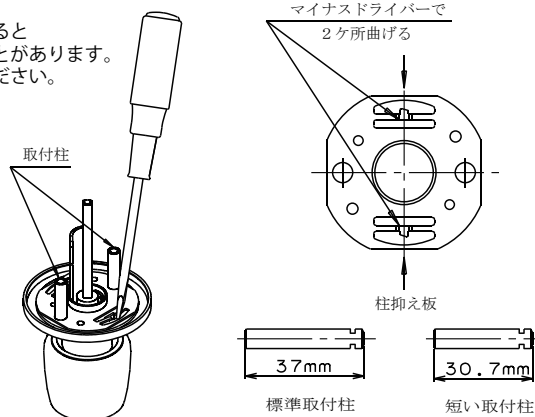
MIWA HMS/145HM 錠に HM 用スピンドルバーを使用しないでください。誤ったスピンドルバーを使用すると、解錠できなくなる恐れがあります。



- 注意①Mタイプの場合、内側の握玉にも同様にスピンドルバーを差込んでください。
- ②Mタイプ用のスピンドルバーは抜けやすいので玉座を逆さにしないようにしてください。
- ③スピンドルバーの脱着が硬い場合は、ペンチ又は木槌をご使用ください。

4 扉の厚さに応じて、取付柱を取り替えます。

※注意 曲げすぎると折れることがあります。ご注意ください。



ドルマカバジャパン株式会社

カスタマーサービス
〒236-0004 神奈川県横浜市金沢区福浦 1-3-11
TEL : 045-367-8769
FAX : 045-367-9044
www.dormakaba.com/jp-ja

