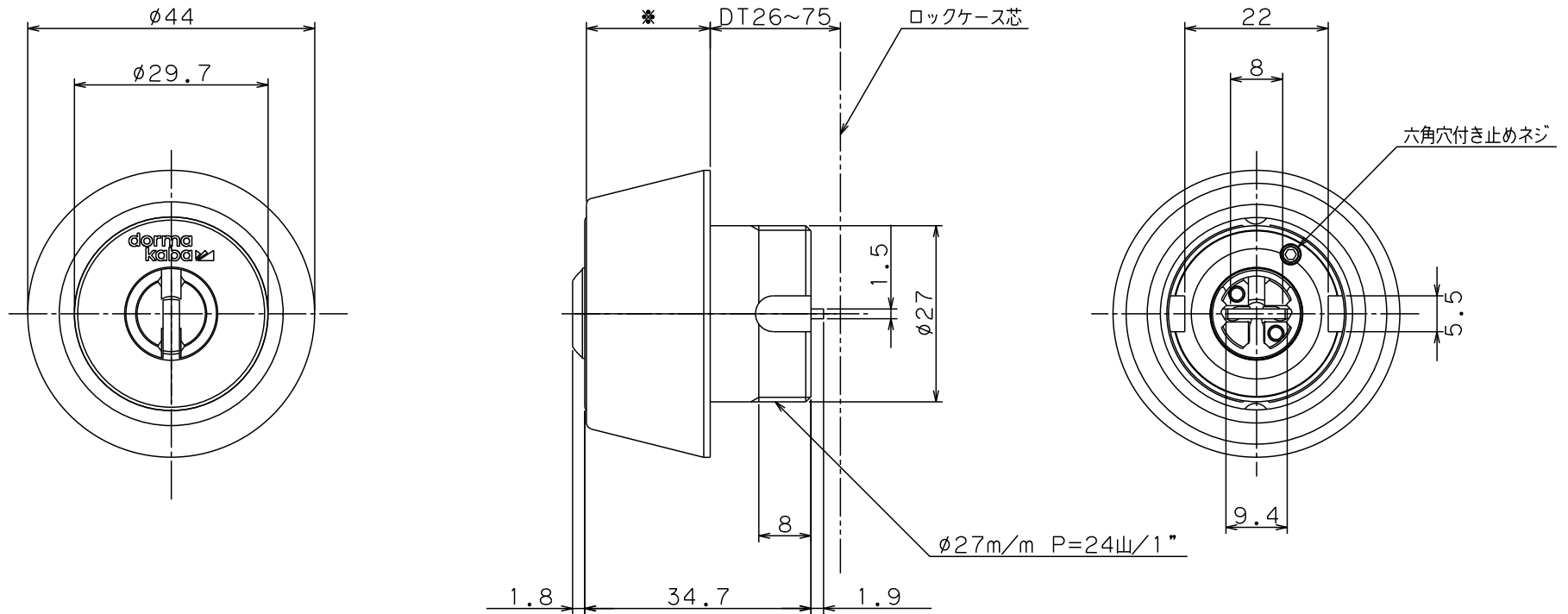


Ver.1



※化粧リング適応表

※ = 色記号

品名	対応扉厚	化粧リング
8138**DT30	DT26~35	L24
8138**DT40	DT36~45	L19
8138**DT50	DT46~55	L14
8138**DT60	DT56~65	L9
8138**DT70	DT66~75	L4

色記号	Ni	CB	GO

SCALE 1:1

名称	外觀図
	Kaba star plus 8138
ドルマカバジャパン株式会社	