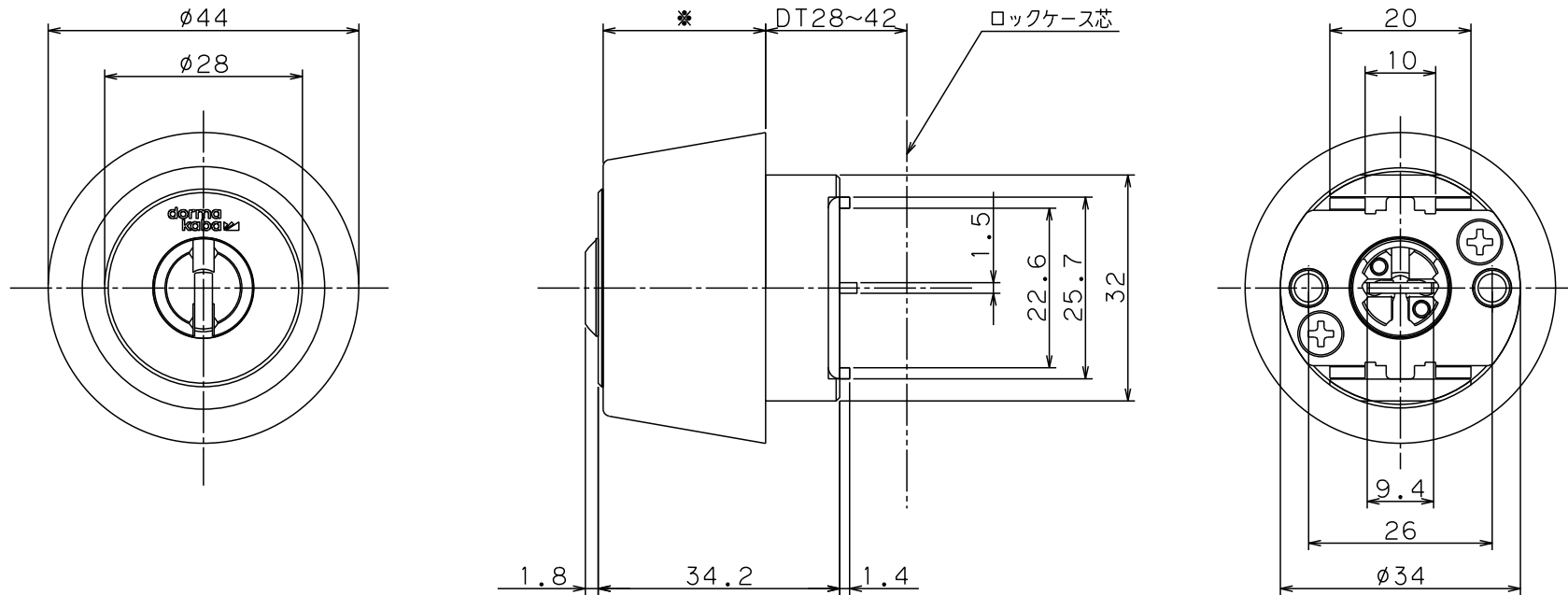


Ver.1



※化粧リング適応表

※色記号

品名	対応扉厚	化粧リング
8150R**L26	DT28~32	L26
8150R**L23	DT30~40	L23
8150R**L18	DT40~42	L18

色記号	Ni	GO	AN

SCALE 1:1

名称	外觀図
	Kaba star plus 8150R
ドルマカバジャパン株式会社	