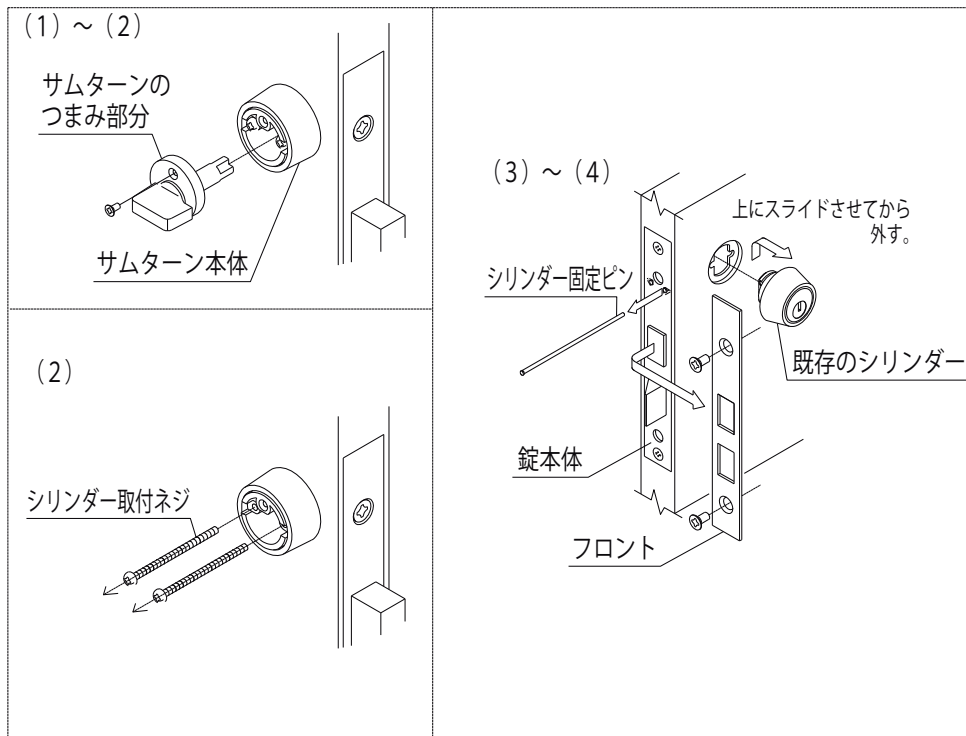


## 3239 リプレースメントシリンダー取付説明書

当社シリンダーをお買い上げいただき有り難うございます。  
シリンダーを取り付ける前に、本説明書を必ずお読み下さい。



取外し外観図

・適用錠前

LX,AS,LG,HD,EM,ES (取付仕様：シリンダー固定ピンと取付ネジによりシリンダーを固定)

※作業前に扉厚 (DT) を確認し、購入されたシリンダーが扉厚 (DT) に対応しているかご確認ください。

※DT 29~50mm ※化粧座が付いている場合は、化粧座の厚みも含めて下さい。

**注意！取付ネジの取り付け、取り外しには電動ドライバーを使用せず、  
#2番のドライバーをご使用ください。**

・梱包品

シリンダーセット、キーセット

・交換作業手順

**注意！交換作業はドアを必ず開扉状態で固定して行ってください。**

**作業途中で閉扉するとドアが開かなくなる恐れがあります。**

- 1) 室内側よりサムターンのつまみ部分を外します。  
(つまみ部分を横にするとサムターン取付ネジが見えますので、そのネジを外してください。)
- 2) つまみ部分を外してから、サムターン本体内側に見えるシリンダー取付ネジ2本を外します。
- 3) フロントの2本のネジを外します。
- 4) 錠本体のシリンダー固定ピン (交換するシリンダー側) をマイナスドライバーやペンチ等を使用し抜き取り、既存のシリンダーを外します。
- 5) 取り外しと逆の要領で当社シリンダーを取り付けます。

※ 取り付け後しばらくしてキーの操作が重くなった時は専用潤滑剤Kabaクリーナー (別売) をご使用ください。

ドルマカバジャパン株式会社

カスタマーサービス

〒236-0004 神奈川県横浜市金沢区福浦 1-3-11

TEL : 045-367-8769

FAX : 045-367-9044

www.dormakaba.com/jp-ja

