

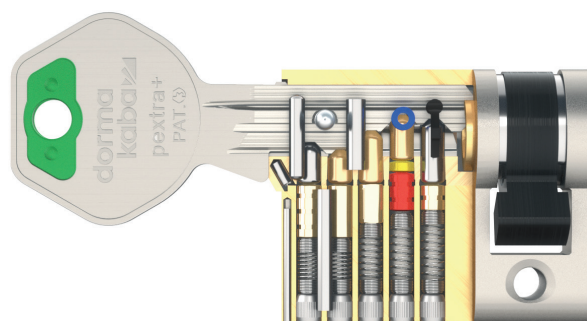
Waterside II

Rotterdam

Royaal wonen, kijkend over de Maas en Van Brienoordbrug

Het schitterende gebouw van Waterside II is gerealiseerd door Staton Bouw en voorziet in 113 duurzame appartementen in de vrije huursector. Eentien Architecten ontwierp een organische en wigvormige landmark van drie bouwlagen aan de Flying Dutchmanstraat tot een accent van negen bouwlagen aan de noordwest zijde, waardoor een driehoekig gebouw ontstond.

Voor de bouw heeft de aannemer zich door onze partner Mastermate VBT laten adviseren over de kwalitatief hoogwaardige dormakaba bouwcilinder. De keuze hiervoor werd gemaakt omdat deze cilinder niet vervangen hoeft te worden bij de oplevering aan de bewoners. Enkel het gebruik van een nieuwe sleutel maakt de oude sleutel onbruikbaar. Een tijd- en kostenbesparende en bovendien duurzame oplossing.



Locatie	Rotterdam, NL
Product	Bouwcilinder Pextra+ SKG**
Partner	Mastermate VBT - Delfgauw
Oplevering	September 2024
Bekijk ook de video:	Bouwcilinder

Hoe kunnen we u helpen? We adviseren u graag.

Neem contact met ons op via: +31 88 352 33 33