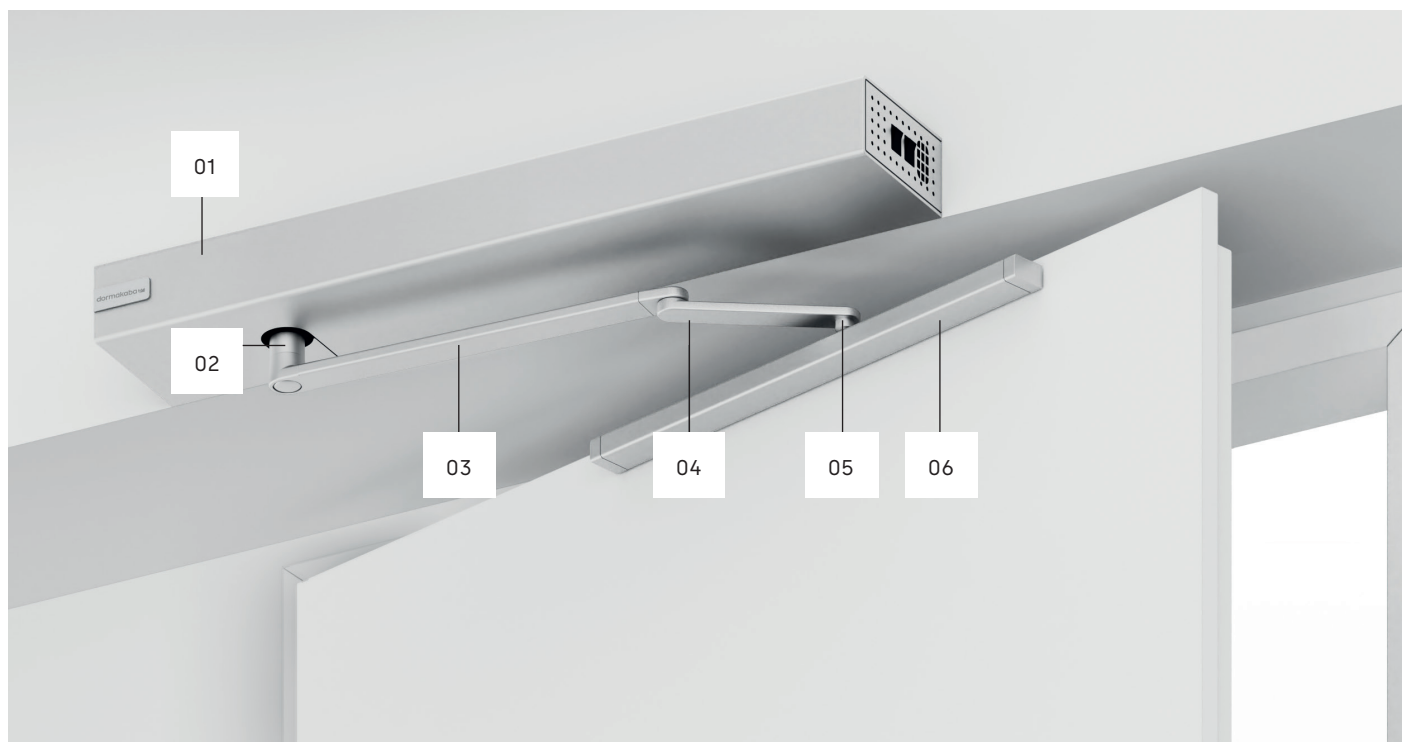






# Glijarmsets voor ED automaten

## Montage scharnierzijde



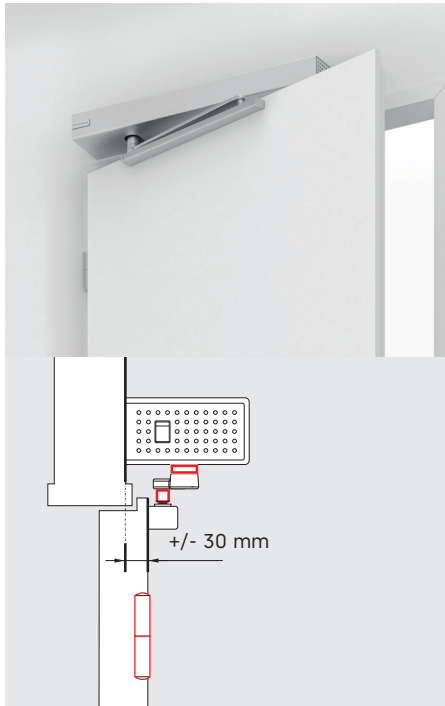
ED draaideurautomaten kunnen zowel aan de scharnierzijde als aan de niet scharnierzijde van een deur gemonteerd worden. Afhankelijk van de leteidiepte (terugligging) en de positie van de automaat ten opzichte van het deurblad zijn er individuele oplossingen bestaande uit een glij- of duwarm, asverlengingen en een hevelbout in diverse uitvoeringen. Op deuren waarbij de automaat aan de scharnierzijde wordt gemonteerd kunnen onderstaande glijarmsets in combinatie met een ED100 of ED 250 automaat worden toegepast.

- 01 ED 100 / 250
- 02 Asverlenging
- 03 Hevel
- 04 Verlengstuk
- 05 Hevelbout
- 06 Glijrail

Automaat aan scharnierzijde (trekkend)	ED 100	ED 250	ED 250 PA
<b>ED glijarmset*</b> 	+/- 30 mm terugligging	+/- 30 mm terugligging	+/- 30 mm terugligging
<b>ED glijarmset cpd</b> 	30 - 60 mm terugligging	30 - 60 mm terugligging	30 - 60 mm terugligging
 <b>ED glijarmset cpd 250</b> 	60 - 250 mm terugligging**	60 - 250 mm terugligging	In voorbereiding

\*Deze glijarmset is ook geschikt voor toepassing in combinatie met een automaat gemonteerd aan de niet scharnierzijde van de deur (brandwerende deuren tot max. 1100 mm breedte); \*\* voor toepassing op brand- of rookwerende deuren geldt een maximale terugligging van 100mm.

# Variaties van glijarmsets voor automaten gemonteerd aan de scharnierzijde

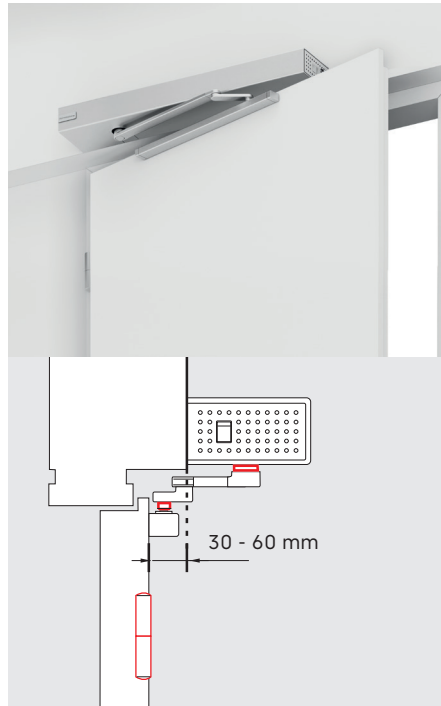


## Glijarmset\*

ED glijarmset geschikt voor een terugligging van -30 tot 30 mm; minimale breedte enkele deurvleugel 700mm, minimale breedte dubbele deurvleugel 1400mm.

### Uitvoeringen

zilver	29275021
wit	29275022
speciale kleur	29275023

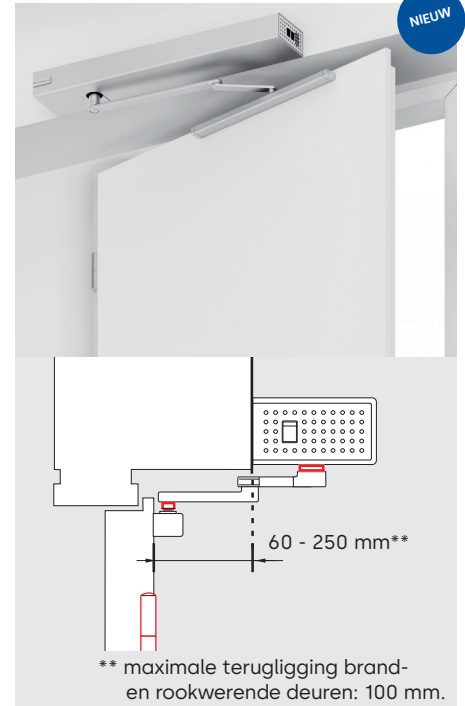


## Glijarmset cpd

ED glijarmset CPD geschikt voor een terugligging van 30 tot 60 mm; minimale breedte enkele deurvleugel 700mm, minimale breedte dubbele deurvleugel 1400mm.

### Uitvoeringen

zilver	29276021
wit	29276022
speciale kleur	29276023



## Glijarmset cpd 250

ED glijarmset CPD 250 geschikt voor een terugligging van 60 tot 250 mm; minimale breedte enkele deurvleugel 850mm, minimale breedte dubbele deurvleugel 1700mm. Vereiste versie firmware draaideurautomaat: V3.2 of hoger.

### Uitvoeringen

zilver	29276028
wit	29276029
speciale kleur	29276030

\* Deze glijarmset is ook geschikt voor toepassing in combinatie met automaat gemonteerd aan de niet scharnierzijde van de deur (brandwerende deuren tot max. 1100 mm breedte).

Heeft u vragen? We beantwoorden ze graag.

dormakaba Nederland B.V. | Dalwagen 45 | 6669 CB Dodewaard | T +31 88 352 33 33 | info.nl@dormakaba.com | www.dormakaba.nl