



Bedrukte envelop C5/6

Enveloppes personnalisées C5/6



Taal

Nederlands

Langue

Français

Bedrukte envelop C5/6 (offset)

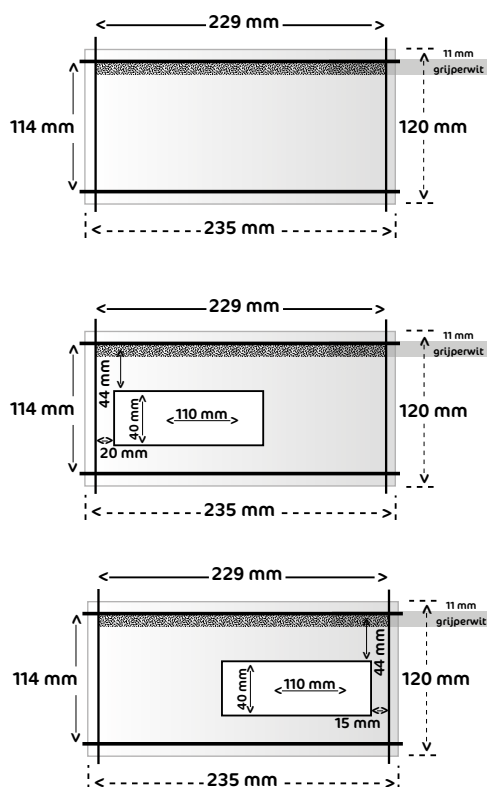
Formaat 229 x 114 mm

Opmaakformaat 235 x 120 mm

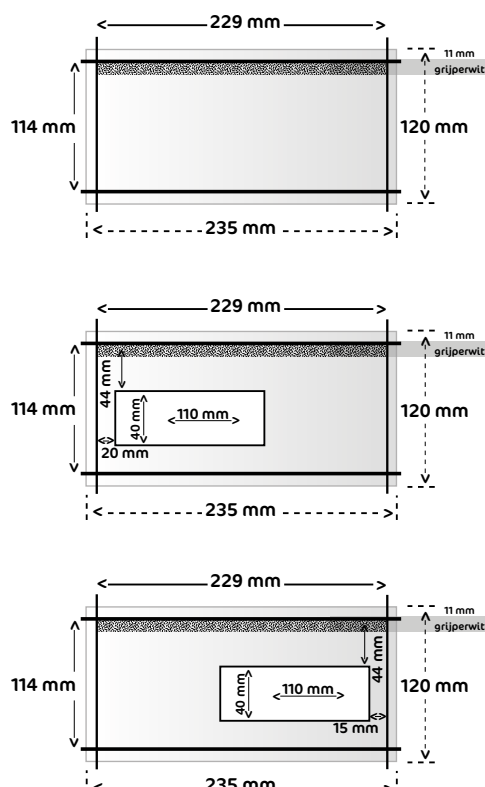
Envelop	Formaat (mm)	Materiaal­soort	Opties sluiting*	Opties venster*
C5/6	229 x 114	90 gr. lasergeschikt bankpost wit FSC	Gegomd B	Zonder / R
C5/6	229 x 114	90 gr. lasergeschikt Biotop naturel FSC	Gegomd B	Zonder / R
C5/6	229 x 114	90 gr. lasergeschikt bankpost wit FSC	Striplock B	Zonder / R / L
C5/6	229 x 114	90 gr. lasergeschikt Biotop naturel FSC	Striplock B	Zonder / R / L

* **R** = Rechts | **L** = Links | **B** = Boven(kant)

Biotop



Bankpost (venster met ronde hoeken)



Aan te leveren formaat **235 x 120 mm** (breedte x hoogte)

Let op:

- Plaats **GEEN BEDRUKKING** (afbeelding en/of tekst) in het grijperwit (11 mm).
- Bij grijperwit boven moet er rekening worden gehouden met de opmaak onder de envelop. Door het klappen van de envelop is er meer risico op niet sluitend drukwerk.

Bedrukte envelop C5/6 (digitaal)

Formaat 229 x 114 mm

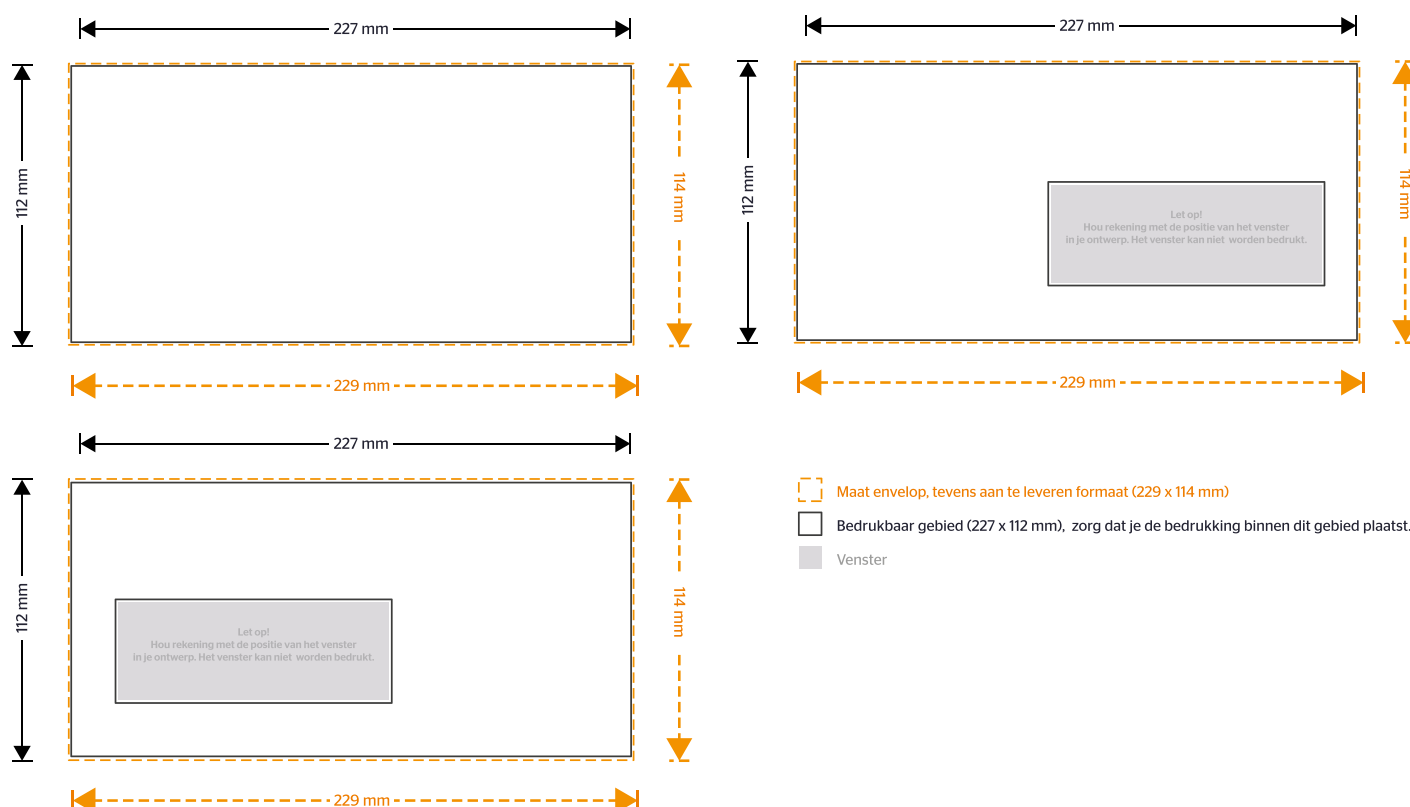
Opmaakformaat 229 x 114 mm

* **R** = Rechts | **L** = Links | **B** = Boven(kant)

Envelop	Formaat (mm)	Materiaal	Opties sluiting*	Opties venster*
C5/6	229 x 114	90 gr. lasergeschikt bankpost wit FSC	Gegomd B	Zonder / R
C5/6	229 x 114	90 gr. lasergeschikt bankpost wit FSC	Striplock B	Zonder / R / L

Let op:

- Digitaal bedrukte enveloppen worden kunnen niet aflopend bedrukt worden.
- Het aan te leveren formaat is gelijk aan de maat van de envelop.
- Het aan te leveren formaat is groter dan het gebied dat daadwerkelijk bedrukt kan worden. Maak gebruik van de werktekeningen die te downloaden zijn bij de samenvatting van je bestelling onderaan de productpagina. Hierin zijn de bedrukbare gebieden aangegeven
- Lever je bestanden aan in CMYK.
- Gebruik een minimale resolutie van 150dpi in je ontwerp.
- Als je gebruik maakt van lijnen en strepen mogen deze niet dunner zijn dan 0,25 pt. Diapositieve lijnen moeten tenminste een dikte van 0,5 pt hebben.
- De minimale lettergrootte die we aanraden is 6 pt. De leesbaarheid is ook afhankelijk van het lettertype dat gebruikt wordt.



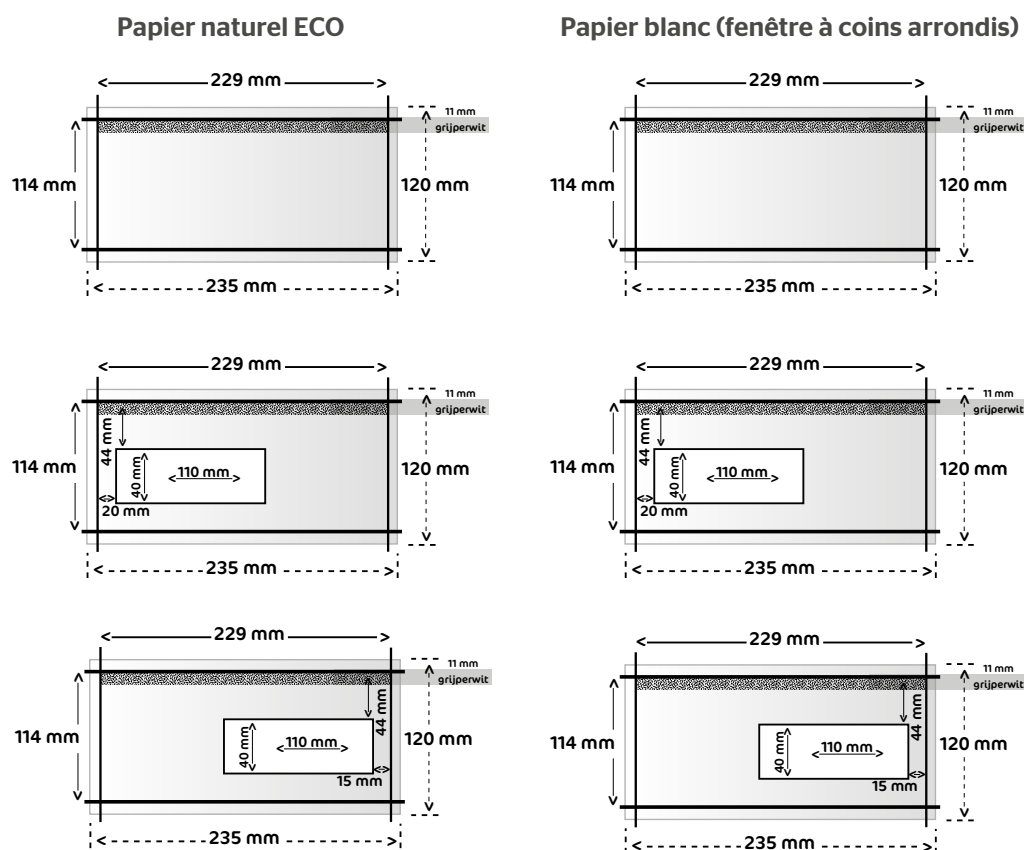
Enveloppes personnalisées C5/6 (Quadri offset)

Format final 229 x 114 mm

Format à livrer 235 x 120 mm

Enveloppe	Format (mm)	Matériau d'impression	Types de fermeture*	Types de fenêtre*
C5/6	229 x 114	Papier laser blanc FSC de 90 g.	Gommée H	Sans fenêtre / D
C5/6	229 x 114	Papier laser naturel ECO FSC de 90 g.	Gommée H	Sans fenêtre / D
C5/6	229 x 114	Papier laser blanc FSC de 90 g.	Auto-adhésive H	Sans fenêtre / G / D
C5/6	229 x 114	Papier laser naturel ECO FSC de 90 g.	Auto-adhésive H	Sans fenêtre / G / D

* **D** = à Droite | **G** = à Gauche | **H** = en Haut



Le format de fichier à livrer est de **235 x 120 mm** (largeur x hauteur)

Let op:

- Ne placez **AUCUNE IMPRESSION** (image et/ou texte) sur l'emplacement de la prise de pince (11 mm).
- Lorsque la prise de pince est située en haut de l'enveloppe, la mise en page de l'enveloppe doit en tenir compte. En effet, les mouvements de l'enveloppe durant le processus d'impression impliquent qu'il existe un risque plus élevé que l'impression ne soit pas continue.

Enveloppes personnalisées C5/6 (Quadri numérique)

Format final 229 x 114 mm

Format à livrer 229 x 114 mm

Enveloppe	Format (mm)	Matériau d'impression	Types de fermeture*	Types de fenêtre*
C5/6	229 x 114	Papier laser blanc FSC de 90 g.	Gommée H	Sans fenêtre / D
C5/6	229 x 114	Papier laser naturel ECO FSC de 90 g.	Gommée H	Sans fenêtre / D

* **D** = à Droite | **G** = à Gauche | **H** = en Haut

N.B. :

- Les enveloppes imprimées en quadrichromie ne peuvent pas être imprimées avec fond perdu.
- Le format final à envoyer doit être égal au format de l'enveloppe.
- Le format à fournir est plus grand que la surface réellement imprimable. Utilisez les gabarits téléchargeables dans le récapitulatif de votre produit, en bas de page, pour connaître les zones imprimables par format.
- Fournissez vos fichiers en CMYK
- Utilisez une résolution minimale de 150 dpi dans votre concept
- Utilisez-vous des lignes ? Assurez-vous qu'il ne sont plus fines que 0.25 pt
- Les lignes diapositives doivent avoir une épaisseur d'au moins 0.5 pt

