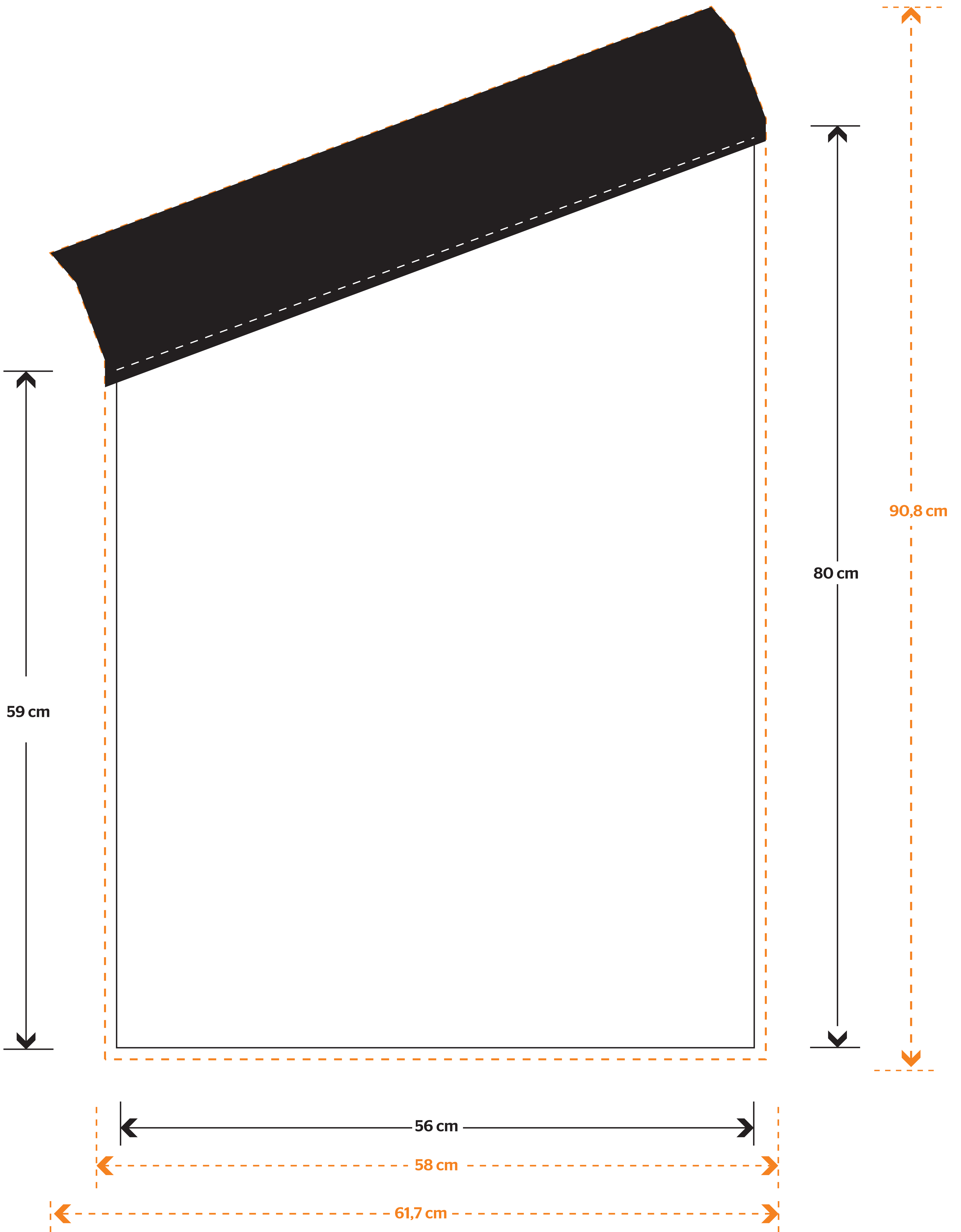
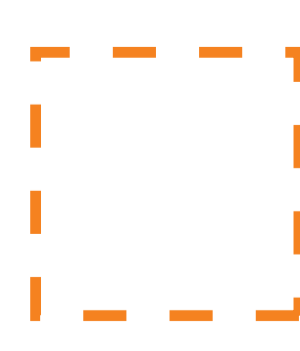
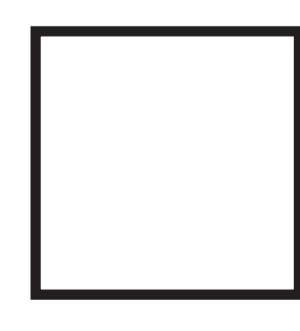
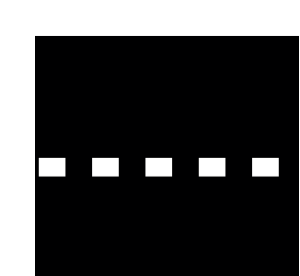


# Côté arrière



La ligne noire est la ligne de découpe. Veuillez supprimer les lignes et les textes avant de charger le fichier, sans quoi tout sera imprimé. La partie noire indique le tunnel. Cette partie noire (le tunnel) doit être incluse dans le concept fourni. Il est possible de changer la couleur du tunnel. La couleur du tunnel doit être identique au recto et au verso.

-  Format avec fond perdu (61,7x90,8 cm)
-  Format après découpe
-  Couture

# Côté avant

