



Polo bi-color

Polo bicouleur



Taal

Nederlands

Langue

Français

Polo bi-color

De stevigste polo's, met of zonder borstzakje en/of lange mouwen. Bedrukking met transferprint, borduren of zeefdruk op zowel de rechterborst als de achterzijde. Per stuk en in grote aantallen leverbaar!

Beschikbare maten: XS - S - M - L - XL - XXL - 3XL - 4XL - 5XL

Materiaal: 50% gekamd katoen 50% polyester

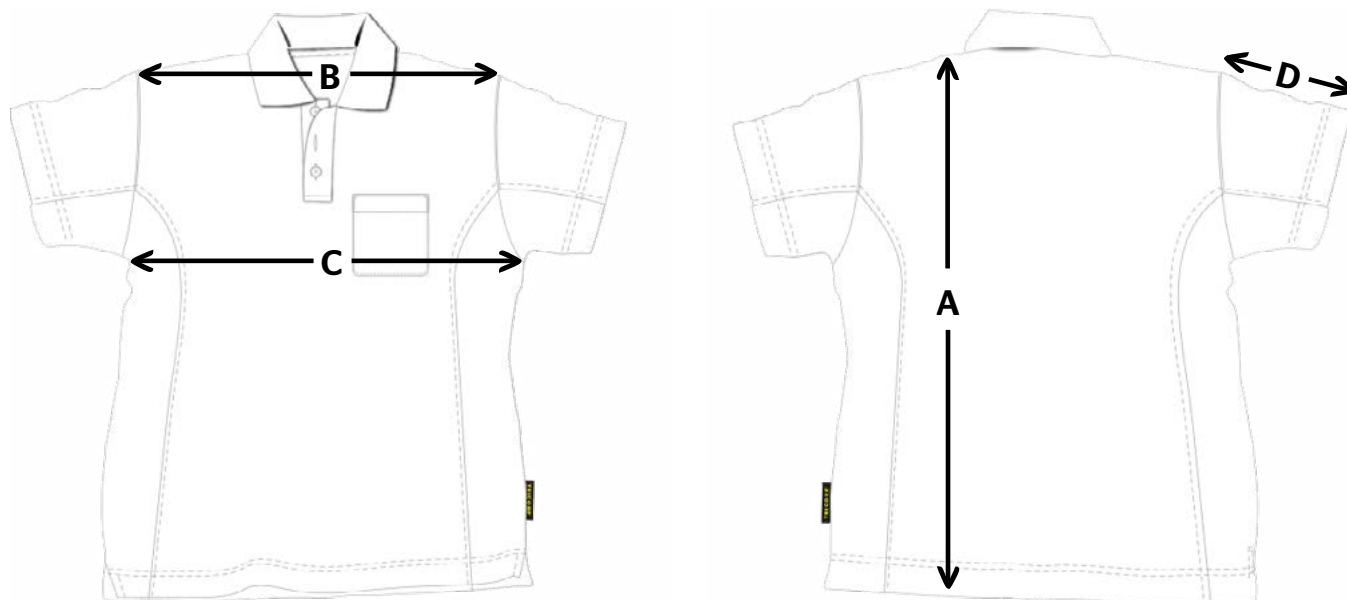
Gewicht: 180 Gr/m²

Product info: 3 knoopsluiting

Maattabel

| Maat (Unisex) | XS | S | M | L | XL | XXL | 3XL | 4XL | 5XL |
|--------------------------------|------|------|------|------|------|------|------|------|------|
| A Achterlengte | 71,0 | 73,0 | 75,0 | 77,0 | 79,0 | 81,0 | 83,0 | 87,0 | 91,0 |
| B Schouder tot schouder | 44,0 | 47,0 | 50,0 | 53,0 | 56,0 | 59,0 | 62,0 | 68,0 | 72,0 |
| C Borstwijdte | 48,0 | 51,0 | 54,0 | 57,0 | 60,0 | 63,0 | 66,0 | 72,0 | 76,0 |
| D Bovenarm lengte | 21,0 | 21,0 | 23,0 | 23,0 | 25,0 | 25,0 | 27,0 | 27,0 | 29,0 |

(alle maten zijn weergegeven in cm)



Bovenstaande tabellen zijn ter indicatie, hier kunnen geen rechten aan worden ontleend.

Wasvoorschrift:



Bedrukbaar gebied

De polo's zijn te bedrukken op de rug en de rechterborst. Het is niet mogelijk de borstzak te bedrukken. Wil je de bedrukking aan de linkerkant dan kun je beter de standaard werkpolo of de werkpolo contrast bestellen.

Bedrukbaar gebied 1: 10 x 10 cm

Bedrukbaar gebied 2: 30 x 35 cm



Polo bicouleur

Voilà des polos de qualité, conçus pour durer ! Manches courtes ou manches longues, avec ou sans poche sur la poitrine : à vous de choisir ! Votre visuel est brodé, ou imprimé par transfert numérique ou en sérigraphie, aussi bien à droite sur le torse que dans le dos. Vous pouvez les commander à l'unité, ou en grande quantité !

Tailles disponibles: XS - S - M - L - XL - XXL - 3XL - 4XL - 5XL

Matériau: 50% coton brossé, 50% polyester

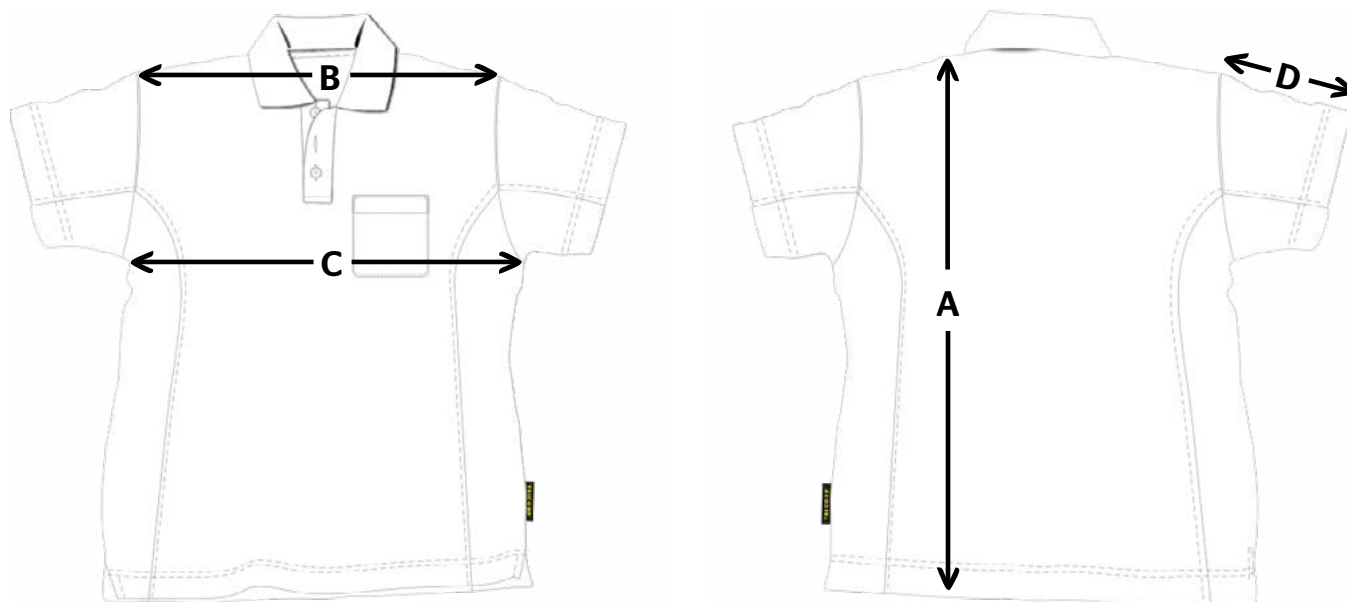
Poids: 180 Gr/m²

Information Produit: Fermeture 3 boutons

Tableau des tailles

| Taille (Unisex) | XS | S | M | L | XL | XXL | 3XL | 4XL | 5XL |
|---------------------------|------|------|------|------|------|------|------|------|------|
| A Taille dos | 71,0 | 73,0 | 75,0 | 77,0 | 79,0 | 81,0 | 83,0 | 87,0 | 91,0 |
| B Epaule à épaule | 44,0 | 47,0 | 50,0 | 53,0 | 56,0 | 59,0 | 62,0 | 68,0 | 72,0 |
| C Largeur Poitrine | 48,0 | 51,0 | 54,0 | 57,0 | 60,0 | 63,0 | 66,0 | 72,0 | 76,0 |
| D Longueur manche | 21,0 | 21,0 | 23,0 | 23,0 | 25,0 | 25,0 | 27,0 | 27,0 | 29,0 |

(Tous les tailles sont en cm)



Le tableau ci-dessus est indicatif. Aucun droit ne peut être dérivée.

Instructions de lavage:



Surface imprimable

Vous pouvez imprimer à droite sur le torse ou au dos. Une impression sur la poche au niveau du torse n'est pas disponible. Souhaitez-vous une impression du côté gauche? Nous vous recommandons alors de faire imprimer nos polos de travail standard, ou nos polos de travail couleur contrastée.

Zone imprimable 1: 10 x 10 cm

Zone imprimable 2: 30 x 35 cm

