



Polo bi-color

Polo bicouleur



Taal

Nederlands

Langue

Français

Polo bi-color

De stevigste polo's, met of zonder borstzakje en/of lange mouwen. Bedrukking met transferprint, borduren of zeefdruk op zowel de linkerborst als de achterzijde. Per stuk en in grote aantallen leverbaar!

Beschikbare maten: XS - S - M - L - XL - XXL - 3XL - 4XL - 5XL

Materiaal: 50% gekamd katoen 50% polyester

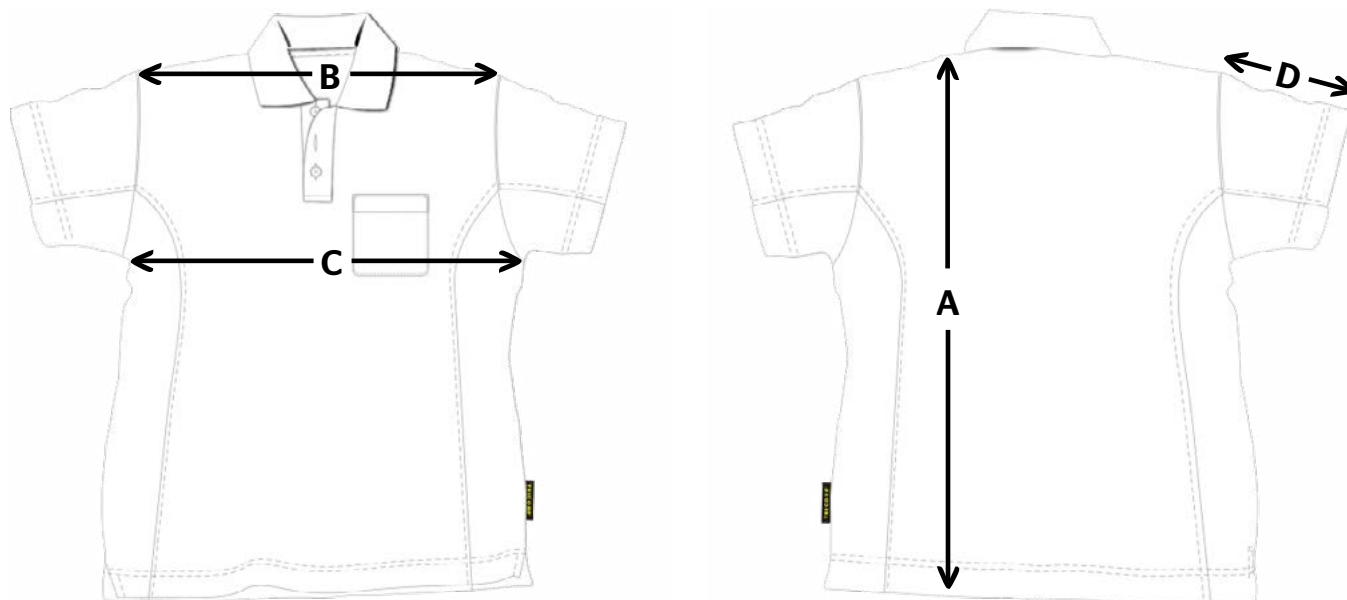
Gewicht: 180 Gr/m²

Product info: 3 knoopsluiting

Maattabel

| Maat (Unisex) | XS | S | M | L | XL | XXL | 3XL | 4XL | 5XL |
|--------------------------------|------|------|------|------|------|------|------|------|------|
| A Achterlengte | 71,0 | 73,0 | 75,0 | 77,0 | 79,0 | 81,0 | 83,0 | 87,0 | 91,0 |
| B Schouder tot schouder | 44,0 | 47,0 | 50,0 | 53,0 | 56,0 | 59,0 | 62,0 | 68,0 | 72,0 |
| C Borstwijdte | 48,0 | 51,0 | 54,0 | 57,0 | 60,0 | 63,0 | 66,0 | 72,0 | 76,0 |
| D Bovenarm lengte | 21,0 | 21,0 | 23,0 | 23,0 | 25,0 | 25,0 | 27,0 | 27,0 | 29,0 |

(alle maten zijn weergegeven in cm)



Bovenstaande tabellen zijn ter indicatie, hier kunnen geen rechten aan worden ontleend.

Wasvoorschrift:



Bedrukbaar gebied

De polo's zijn te bedrukken op de rug en de rechterborst.

Bedrukbaar gebied 1: 10 x 10 cm

Bedrukbaar gebied 2: 30 x 35 cm



Polo bicouleur

Voilà des polos de qualité, conçus pour durer ! Manches courtes ou manches longues, avec ou sans poche sur la poitrine : à vous de choisir ! Votre visuel est brodé, ou imprimé par transfert numérique ou en sérigraphie, aussi bien à gauche sur le torse que dans le dos. Vous pouvez les commander à l'unité, ou en grande quantité !

Tailles disponibles: XS - S - M - L - XL - XXL - 3XL - 4XL - 5XL

Matériau: 50% coton brossé, 50% polyester

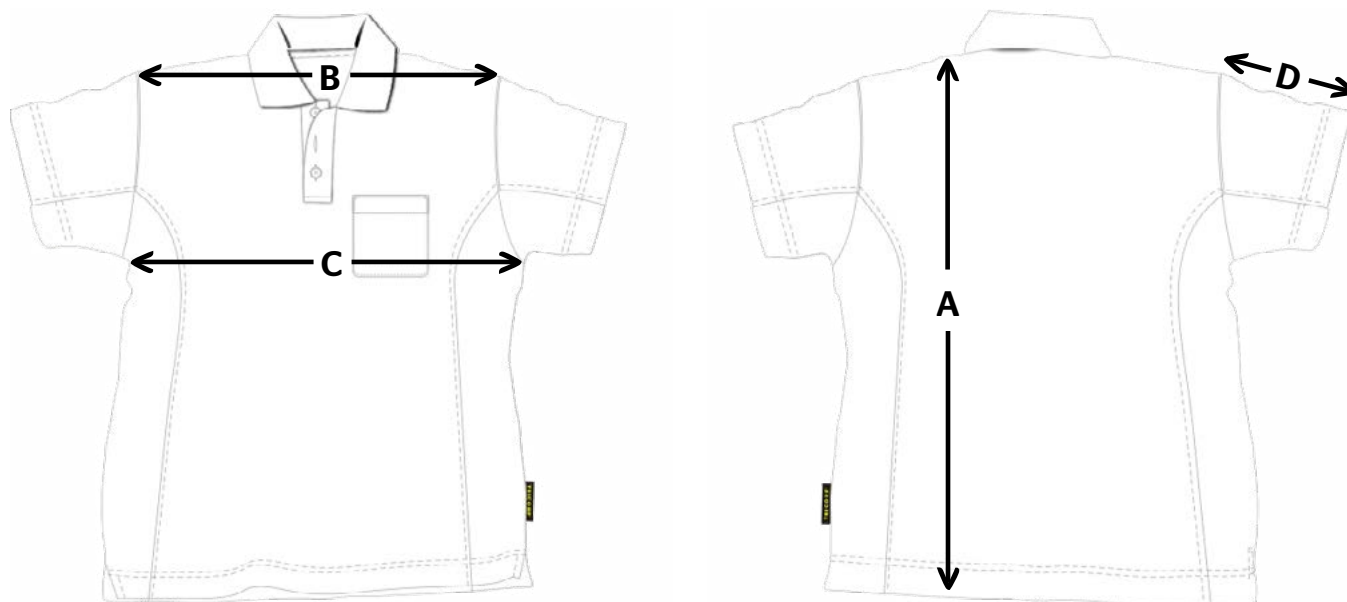
Poids: 180 Gr/m²

Information Produit: Fermeture 3 boutons

Tableau des tailles

| Taille (Unisex) | XS | S | M | L | XL | XXL | 3XL | 4XL | 5XL |
|---------------------------|------|------|------|------|------|------|------|------|------|
| A Taille dos | 71,0 | 73,0 | 75,0 | 77,0 | 79,0 | 81,0 | 83,0 | 87,0 | 91,0 |
| B Epaule à épaule | 44,0 | 47,0 | 50,0 | 53,0 | 56,0 | 59,0 | 62,0 | 68,0 | 72,0 |
| C Largeur Poitrine | 48,0 | 51,0 | 54,0 | 57,0 | 60,0 | 63,0 | 66,0 | 72,0 | 76,0 |
| D Longueur manche | 21,0 | 21,0 | 23,0 | 23,0 | 25,0 | 25,0 | 27,0 | 27,0 | 29,0 |

(Tous les tailles sont en cm)



Le tableau ci-dessus est indicatif. Aucun droit ne peut être dérivée.

Instructions de lavage:



Surface imprimable

Vous pouvez imprimer à droite sur le torse ou au dos.

Zone imprimable 1: 10 x 10 cm

Zone imprimable 2: 30 x 35 cm

