



# Polo bi-color

## Polo bicouleur



**Taal**

Nederlands

**Langue**

Français

# Polo bi-color

De stevigste polo's, met of zonder borstzakje en/of lange mouwen. Bedrukking met transferprint, borduren of zeefdruk op zowel de linkerborst als de achterzijde. Per stuk en in grote aantallen leverbaar!

**Beschikbare maten:** XS - S - M - L - XL - XXL - 3XL - 4XL - 5XL

**Materiaal:** 50% gekamd katoen 50% polyester

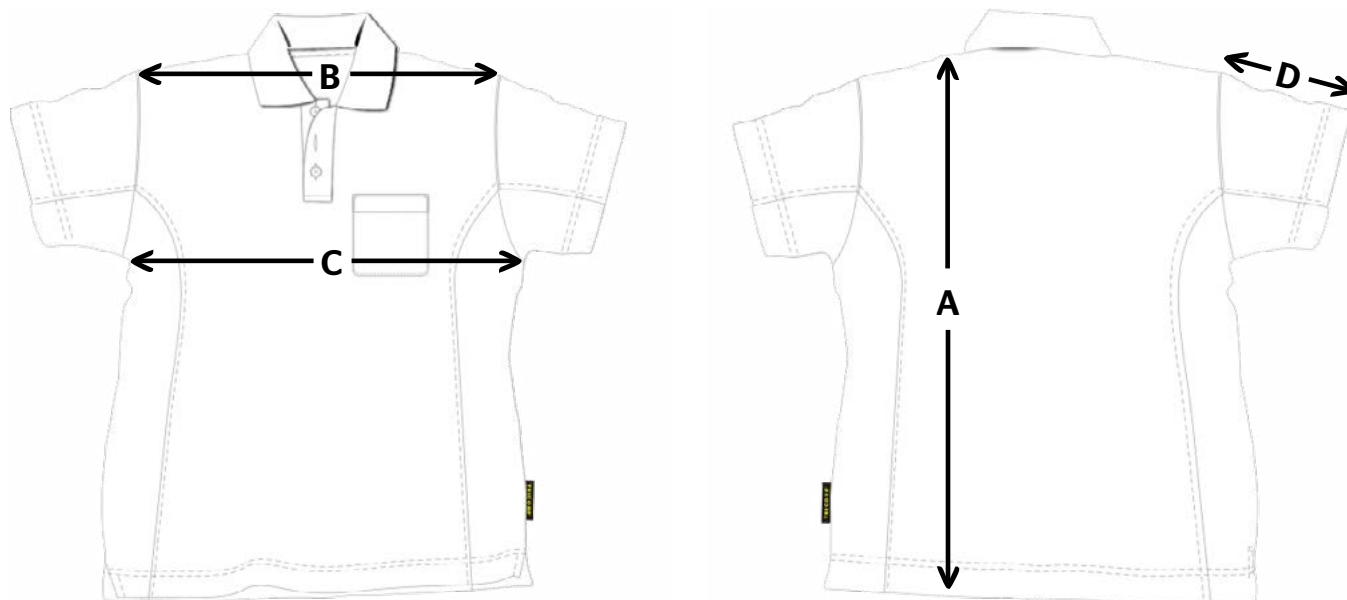
**Gewicht:** 180 Gr/m<sup>2</sup>

**Product info:** 3 knoopsluiting

## Maattabel

Maat (Unisex)	XS	S	M	L	XL	XXL	3XL	4XL	5XL
<b>A Achterlengte</b>	71,0	73,0	75,0	77,0	79,0	81,0	83,0	87,0	91,0
<b>B Schouder tot schouder</b>	44,0	47,0	50,0	53,0	56,0	59,0	62,0	68,0	72,0
<b>C Borstwijdte</b>	48,0	51,0	54,0	57,0	60,0	63,0	66,0	72,0	76,0
<b>D Bovenarm lengte</b>	21,0	21,0	23,0	23,0	25,0	25,0	27,0	27,0	29,0

(alle maten zijn weergegeven in cm)



Bovenstaande tabellen zijn ter indicatie, hier kunnen geen rechten aan worden ontleend.

## Wasvoorschrift:



## Bedrukbaar gebied

De polo's zijn te bedrukken op de rug en de rechterborst.

**Bedrukbaar gebied 1:** 10 x 10 cm

**Bedrukbaar gebied 2:** 30 x 35 cm



# Polo bicouleur

Voilà des polos de qualité, conçus pour durer ! Manches courtes ou manches longues, avec ou sans poche sur la poitrine : à vous de choisir ! Votre visuel est brodé, ou imprimé par transfert numérique ou en sérigraphie, aussi bien à gauche sur le torse que dans le dos. Vous pouvez les commander à l'unité, ou en grande quantité !

**Tailles disponibles:** XS - S - M - L - XL - XXL - 3XL - 4XL - 5XL

**Matériau:** 50% coton brossé, 50% polyester

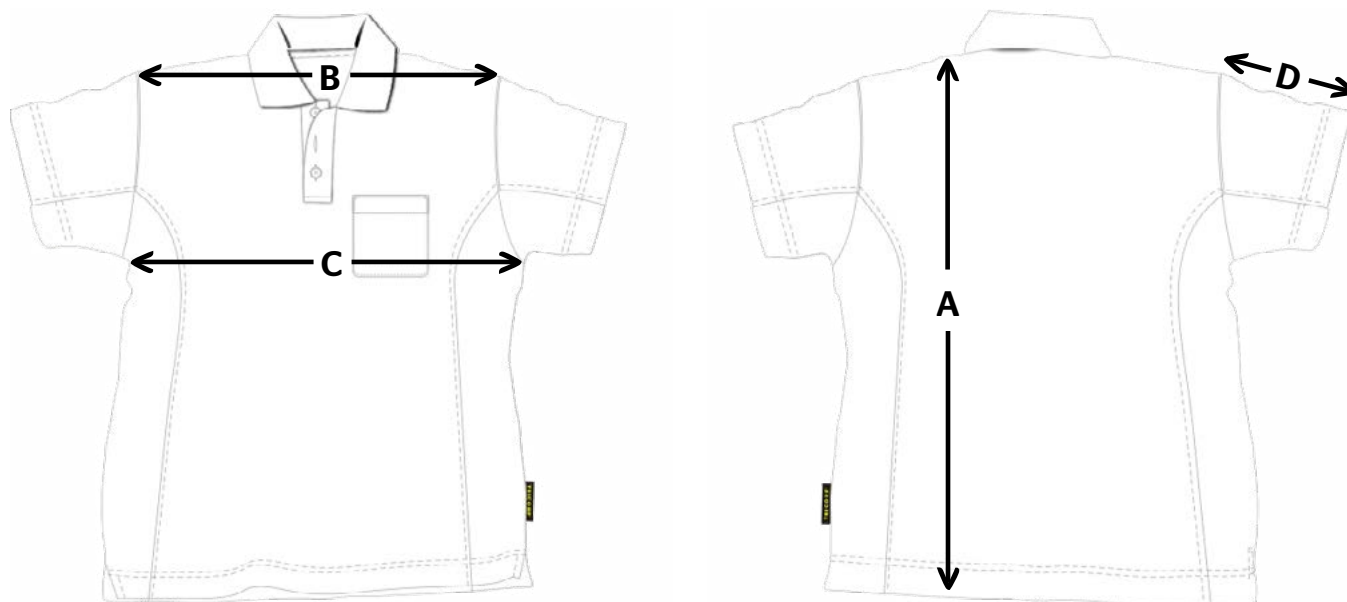
**Poids:** 180 Gr/m<sup>2</sup>

**Information Produit:** Fermeture 3 boutons

## Tableau des tailles

Taille (Unisex)	XS	S	M	L	XL	XXL	3XL	4XL	5XL
<b>A Taille dos</b>	71,0	73,0	75,0	77,0	79,0	81,0	83,0	87,0	91,0
<b>B Epaule à épaule</b>	44,0	47,0	50,0	53,0	56,0	59,0	62,0	68,0	72,0
<b>C Largeur Poitrine</b>	48,0	51,0	54,0	57,0	60,0	63,0	66,0	72,0	76,0
<b>D Longueur manche</b>	21,0	21,0	23,0	23,0	25,0	25,0	27,0	27,0	29,0

(Tous les tailles sont en cm)



Le tableau ci-dessus est indicatif. Aucun droit ne peut être dérivée.

## Instructions de lavage:



## Surface imprimable

Vous pouvez imprimer à droite sur le torse ou au dos.

**Zone imprimable 1:** 10 x 10 cm

**Zone imprimable 2:** 30 x 35 cm

