



T-shirt v-hals

T-shirt à col V



Taal

Nederlands

Langue

Français

T-shirt v-hals

Tricorp Workwear t-shirt met v-hals - Met slijtvast ribboord voor extra lange levensduur - Verkrijgbaar in 8 verschillende maten - Verkrijgbaar in de kleuren: wit, navy en zwart - Gemaakt van 100% gekamd katoen

Heren

Beschikbare maten: XS - S - M - L - XL - XXL - 3XL - 5XL

Materiaal: 100% gekamd katoen

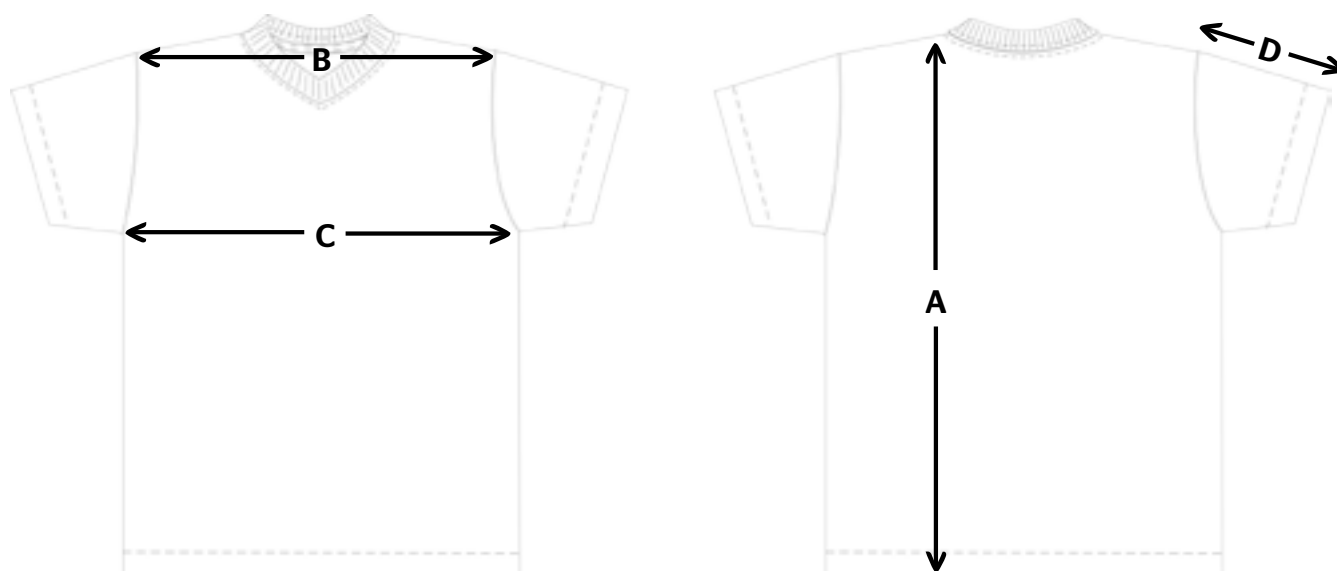
Gewicht: 190 Gr/m²

Product info: buisvormig (geen stiknaden aan zijkant)

Maattabel

Maat (Heren)	XS	S	M	L	XL	XXL	3XL	5XL	7XL
A Achterlengte	68,0	71,0	74,0	76,0	78,0	80,0	83,0	87,0	91,0
B Schouder tot schouder	45,0	47,0	49,0	51,0	53,0	55,0	57,0	62,0	65,0
C Borstwijdte	48,0	51,0	54,0	57,0	60,0	63,0	66,0	69,0	72,0
D Bovenarm lengte	17,0	19,0	21,0	23,0	24,0	26,0	28,0	28,0	28,0

(alle maten zijn weergegeven in cm)



Bovenstaande tabellen zijn ter indicatie, hier kunnen geen rechten aan worden ontleend.

Wasvoorschrift:



Dames

Beschikbare maten: XS - S - M - L - XL - XXL - 3XL

Materiaal: 100% gekamd katoen

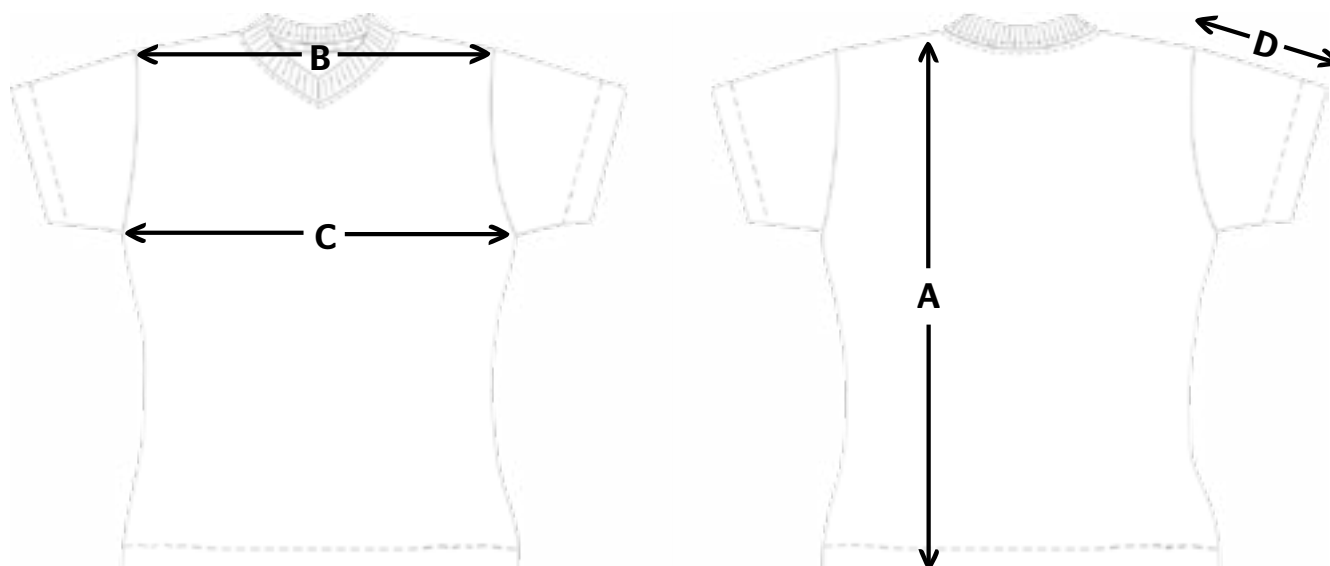
Gewicht: 190 Gr/m2

Product info: buisvormig (geen stiknaden aan zijkant)

Maattabel

Maat (Dames)	XS	S	M	L	XL	XXL	3XL
A Achterlengte	57,0	60,0	63,0	66,0	69,0	72,0	75,0
B Schouder tot schouder	32,0	34,0	36,0	38,0	40,0	42,0	44,0
C Borstwidthte	40,0	42,0	44,0	46,0	48,0	50,0	52,0
D Bovenarm lengte	15,0	15,5	16,0	16,5	17,0	17,5	18,0

(alle maten zijn weergegeven in cm)



Bovenstaande tabellen zijn ter indicatie, hier kunnen geen rechten aan worden ontleend.

Wasvoorschrift:

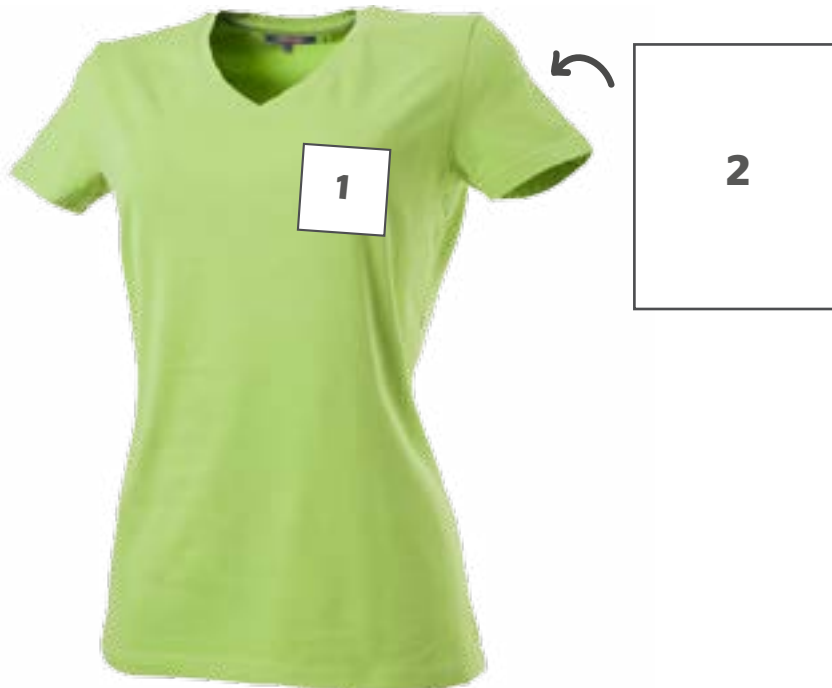


Bedrukbaar gebied

De shirts zijn te bedrukken op de rug en de linkerborst.

Bedrukbaar gebied 1: 10 x 10 cm

Bedrukbaar gebied 2: 30 x 35 cm



T-shirt à col V

Tee-shirt col en V, marque Tricorp Workwear - 8 tailles disponibles - Existe en blanc, bleu marine et noir - Bordures côtelées anti-usure, pour une durée de vie plus longue - Composition : 100 % coton peigné

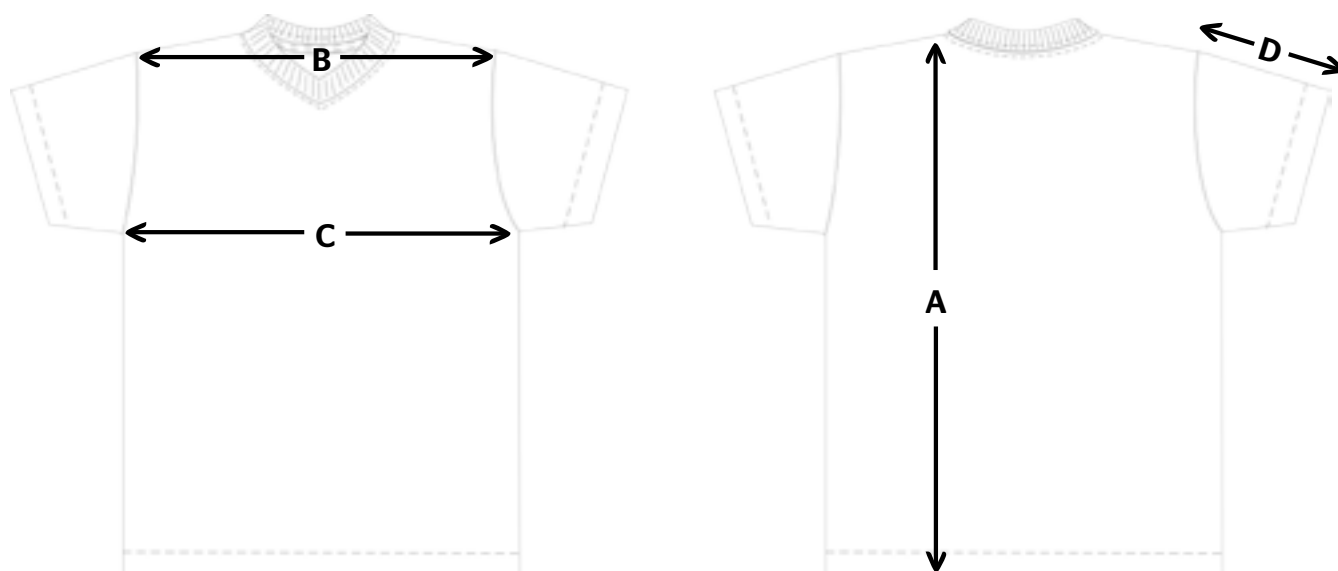
Hommes

Tailles disponibles: XS - S - M - L - XL - XXL - 3XL - 5XL
Matériau: 100% coton brossé
Poids: 190 Gr/m2
Information Produit: à forme de tube (sans coutures aux côtés)

Tableau des tailles

Taille (Homme)	XS	S	M	L	XL	XXL	3XL	5XL	7XL
A Taille dos	68,0	71,0	74,0	76,0	78,0	80,0	83,0	87,0	91,0
B Epaule à épaule	45,0	47,0	49,0	51,0	53,0	55,0	57,0	62,0	65,0
C Largeur Poitrine	48,0	51,0	54,0	57,0	60,0	63,0	66,0	69,0	72,0
D Longueur manche	17,0	19,0	21,0	23,0	24,0	26,0	28,0	28,0	28,0

(Tous les tailles sont en cm)



Le tableau ci-dessus est indicatif. Aucun droit ne peut être dérivée.

Instructions de lavage:



Femmes

Tailles disponibles: XS - S - M - L - XL - XXL - 3XL

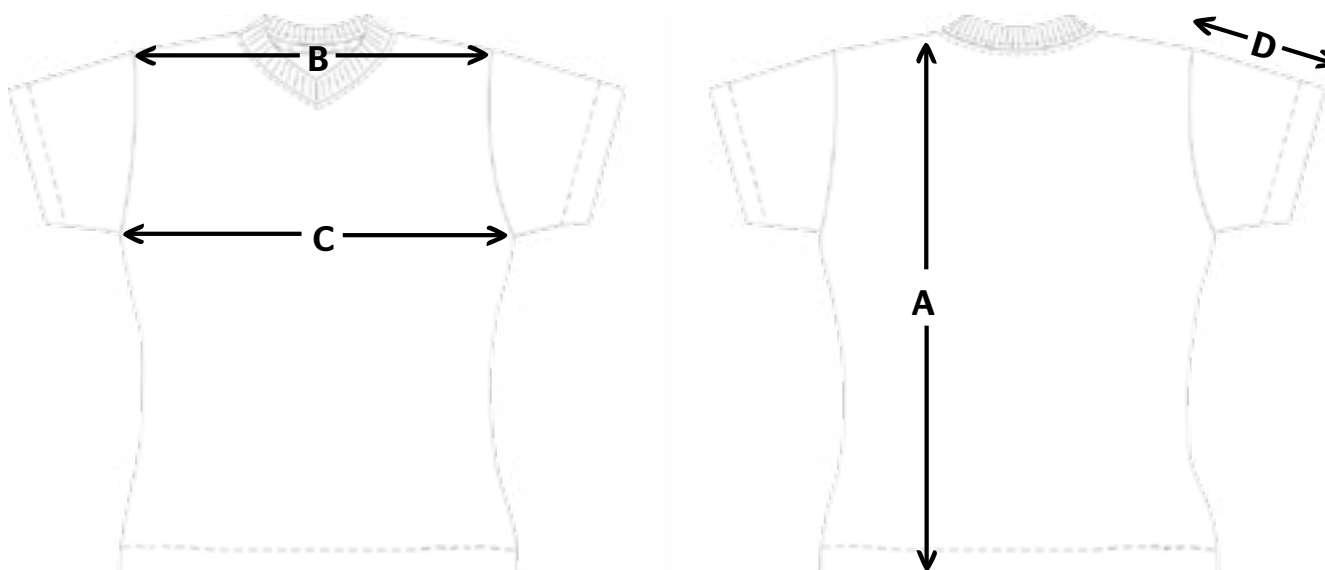
Matériau: 100% coton brossé

Poids: 190 Gr/m2

Tableau des tailles

Taille (Femmes)	XS	S	M	L	XL	XXL	3XL
A Taille	57,0	60,0	63,0	66,0	69,0	72,0	75,0
B Taille dos	32,0	34,0	36,0	38,0	40,0	42,0	44,0
C Largeur Poitrine	40,0	42,0	44,0	46,0	48,0	50,0	52,0
D Longueur manche	15,0	15,5	16,0	16,5	17,0	17,5	18,0

(Tous les tailles sont en cm)



Le tableau ci-dessus est indicatif. Aucun droit ne peut être dérivée.

Instructions de lavage:



Surface imprimable

Vous pouvez imprimer à droite sur le torse ou au dos.

Zone imprimable 1: 10 x 10 cm

Zone imprimable 2: 30 x 35 cm

