



Polo bi-color

Polo bicouleur



Taal

Nederlands

Langue

Français

Polo bi-color

De stevigste polo's, met of zonder borstzakje en/of lange mouwen. Bedrukking met transferprint, borduren of zeefdruk op zowel de rechterborst als de achterzijde. Per stuk en in grote aantallen leverbaar!

Beschikbare maten: XS - S - M - L - XL - XXL - 3XL - 4XL - 5XL

Materiaal: 50% gekamd katoen 50% polyester

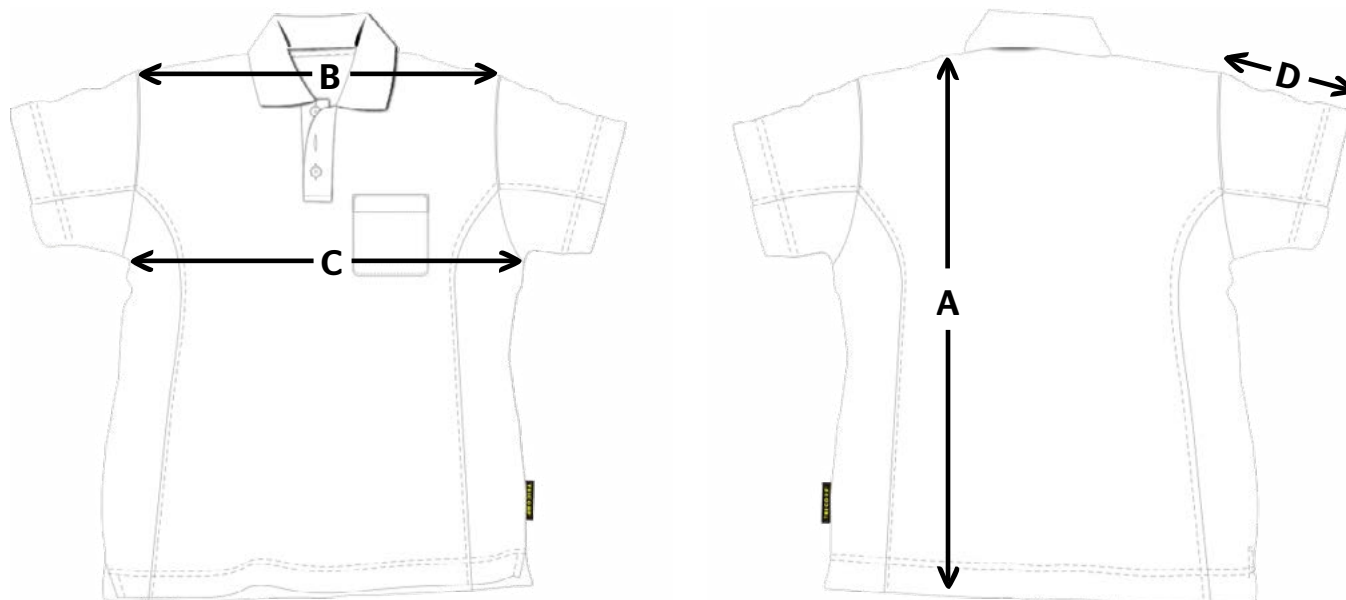
Gewicht: 180 Gr/m²

Product info: 3 knoopsluiting

Maattabel

Maat (Unisex)	XS	S	M	L	XL	XXL	3XL	4XL	5XL
A Achterlengte	71,0	73,0	75,0	77,0	79,0	81,0	83,0	87,0	91,0
B Schouder tot schouder	44,0	47,0	50,0	53,0	56,0	59,0	62,0	68,0	72,0
C Borstwijdte	48,0	51,0	54,0	57,0	60,0	63,0	66,0	72,0	76,0
D Bovenarm lengte	21,0	21,0	23,0	23,0	25,0	25,0	27,0	27,0	29,0

(alle maten zijn weergegeven in cm)



Bovenstaande tabellen zijn ter indicatie, hier kunnen geen rechten aan worden ontleend.

Wasvoorschrift:



Bedrukbaar gebied

De polo's zijn te bedrukken op de rug en de rechterborst.

Bedrukbaar gebied 1: 10 x 10 cm

Bedrukbaar gebied 2: 30 x 35 cm



Polo bicouleur

Voilà des polos de qualité, conçus pour durer ! Manches courtes ou manches longues, avec ou sans poche sur la poitrine : à vous de choisir ! Votre visuel est brodé, ou imprimé par transfert numérique ou en sérigraphie, aussi bien à droite sur le torse que dans le dos. Vous pouvez les commander à l'unité, ou en grande quantité !

Tailles disponibles: XS - S - M - L - XL - XXL - 3XL - 4XL - 5XL

Matériau: 50% coton brossé, 50% polyester

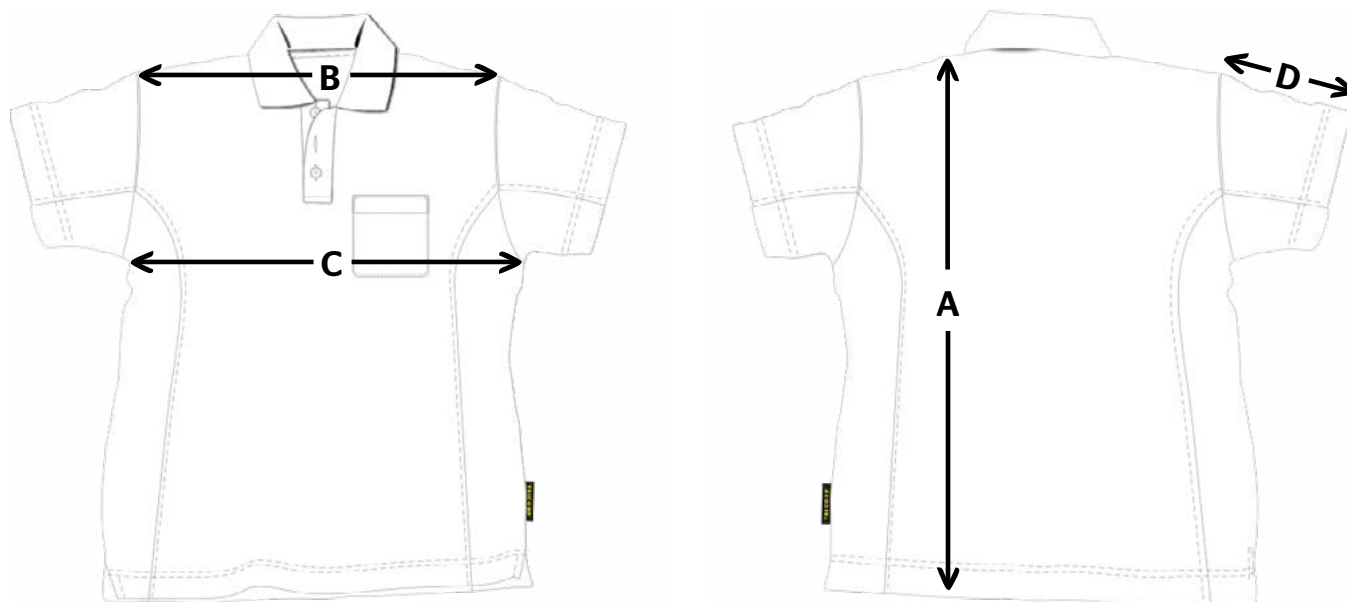
Poids: 180 Gr/m2

Information Produit: Fermeture 3 boutons

Tableau des tailles

Taille (Unisex)	XS	S	M	L	XL	XXL	3XL	4XL	5XL
A Taille dos	71,0	73,0	75,0	77,0	79,0	81,0	83,0	87,0	91,0
B Epaule à épaule	44,0	47,0	50,0	53,0	56,0	59,0	62,0	68,0	72,0
C Largeur Poitrine	48,0	51,0	54,0	57,0	60,0	63,0	66,0	72,0	76,0
D Longueur manche	21,0	21,0	23,0	23,0	25,0	25,0	27,0	27,0	29,0

(Tous les tailles sont en cm)



Le tableau ci-dessus est indicatif. Aucun droit ne peut être dérivée.

Instructions de lavage:



Surface imprimable

Vous pouvez imprimer à droite sur le torse ou au dos.

Zone imprimable 1: 10 x 10 cm

Zone imprimable 2: 30 x 35 cm

