



PVC Pasjes

Cartes en PVC



Taal

Nederlands

Langue

Français

PVC Pasjes

Op zoek naar een eigentijds en absoluut onverscheurbaar pasje? Val echt op en laat prachtige PVC kaartjes drukken op wit PVC.

PVC Pasjes

Resolutie (Minimaal) 300 dpi

Formaat 85,4 x 53,8 mm (+ 3mm afloop rondom)

Bedrukking* Full color bedrukt (4/0 of 4/4)

Teksten Teksten dienen te worden omgezet in lettercontouren

Kleuropbouw: Opbouw zwart: Diepzwart; C=50%, M=50%, Y=50%, K=100%, Teksten; C=0%, M=0%, Y=0%, K=100%.
(De maximale kleurdekking is 250%)

Advies voor ontwerpen

- Maak je bestand op met een afloop van 3 mm. Laat je achtergrond doorlopen over de afloop, hier geldt namelijk een minimale speling tijdens het snijden. Dit voorkomt witranden na het snijden en zorgt ervoor dat de achtergrond mooi doorloopt aan alle zijden.
- Maak je bestanden altijd 1:1 op en zet lettertypes om naar lettercontouren.
- Gebruik minimaal een 6 pt fontgrootte.
- Doordat kunststof een werkend materiaal is en we onder hitte produceren kunnen er registerverschillen ontstaan. **
- We raden het gebruik van kaders hierom af. **
- Als je gebruik maakt van lijnen en strepen mogen deze niet dunner zijn dan 0,25 pt. Diapositieve lijnen moeten tenminste een dikte van 0,5 pt hebben. We adviseren lijnen op te bouwen uit 1 kleur, vanwege de register verschillen. **
- Opmaak met witte contour ('stroke') of vulling ('fill') mag nooit op overdruk ('overprint') staan. Wit op overdruk vervalt in het uiteindelijke drukwerk.
- Wij raden aan om bestanden voor drukwerk op te maken in Adobe InDesign, Adobe Illustrator of Adobe Photoshop en het bestand als drukklare pdf aan te leveren, weggeschreven onder PDF profiel PDF/X1a:2001. De bestanden dienen aangeleverd te worden als 1 laag. Als alternatieve bestanden kun je jpg of tiff (1 laag) aanleveren.
- Lever je bestand aan zonder snijtekens en printmarkeringen (printer's marks).

Voorbeeld register verschillen

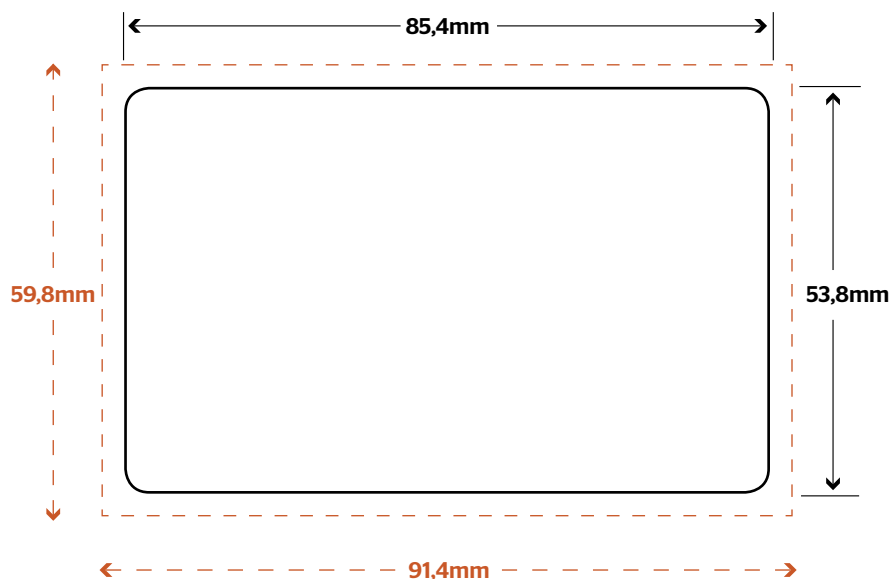


Productspecificaties

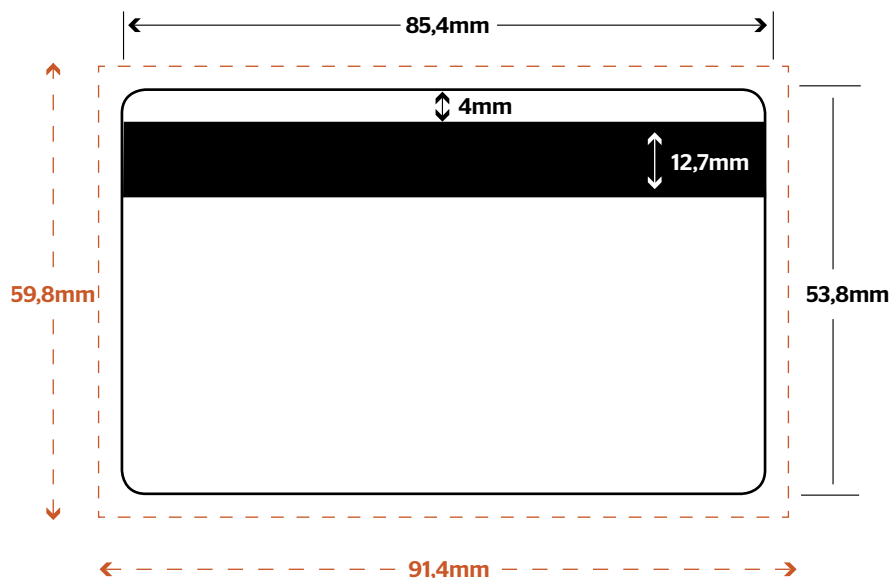
Formaat 85,4 x 53,8 mm (+ 3mm afloop rondom)

Hoeken De hoeken hebben een radius van 3,14 mm.

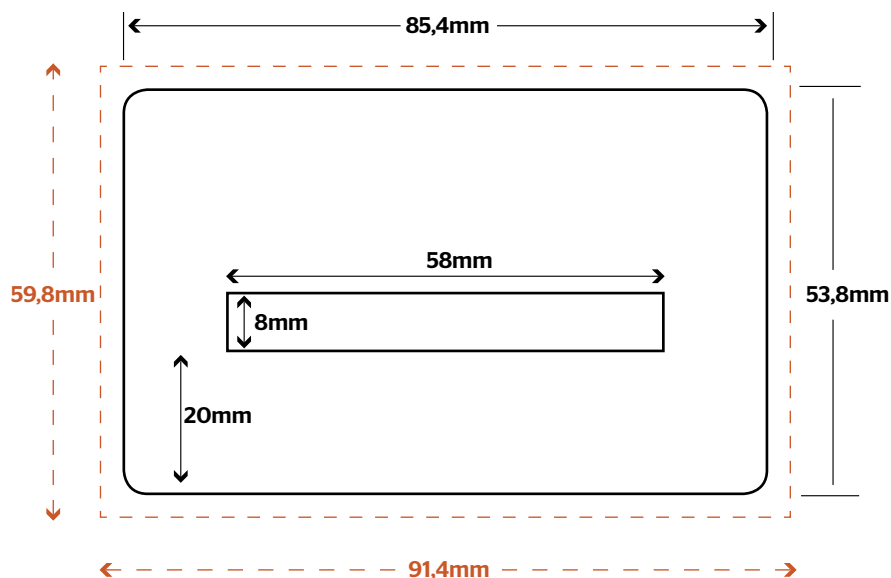
Standaard



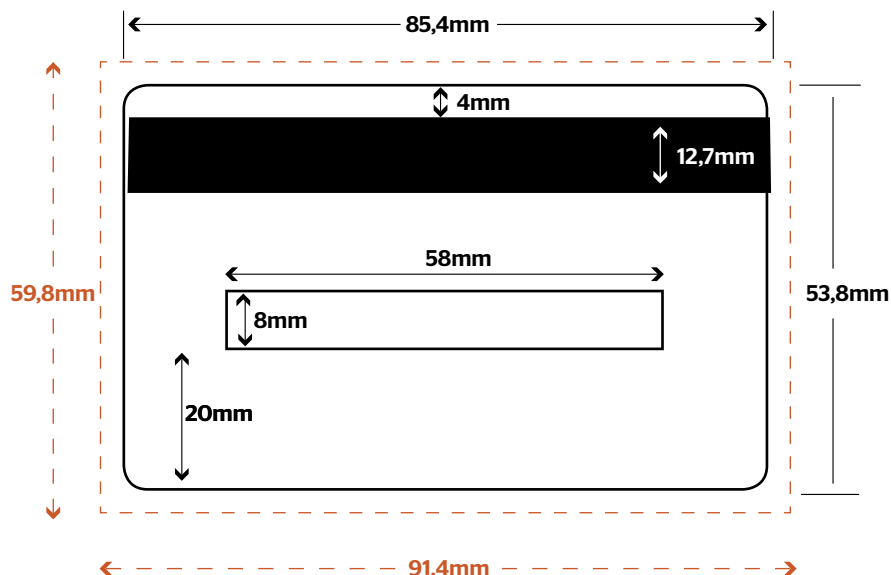
Magneetstrook



Handtekeningveld



Magneetstrook + handtekeningveld



PVC kaarten met barcode

- Resolutie** (Minimaal) 300 dpi
- Formaat** 85,4 x 53,8 mm (+ 3mm afloop rondom)
- Bedrukking** Full color bedrukt (4/4)
- Teksten** Teksten dienen te worden omgezet in lettercontouren

Aanleverspecificaties:

- Lever de kleuren als cmyk-kleuren aan.
- De hoeken hebben een radius van 3,14 mm.
- Om de barcode goed weer te kunnen geven moet in het ontwerp een wit vlak uitgespaard worden. De positie van het witte vlak bepaalt ook de positie van de barcode.



Uit te sparen vlak: 55x20mm

Barcode EAN 13

De barcode moet altijd uit 12 karakters bestaan en een controlegetal. Het controlegetal wordt door ons aangemaakt. Gebruik je minder dan 12 karakters? We zullen voor de overgebleven posities een '0' invullen.



Uit te sparen vlak: 55x20mm

Barcode 128

Het aantal beginkarakters van je barcode kies je zelf. Afhankelijk van je systeem kun je zowel cijfers als letters invoeren.



Uit te sparen vlak: 55x20mm

Barcode 2 of 5

Je barcode moet altijd uit een even aantal cijfers bestaan.



Uit te sparen vlak: 65x20mm

Barcode 39

Je kunt kiezen uit de karakters 0-9, A-Z (enkel hoofdletters) en de volgende symbolen: spatie, min(-), plus(+), punt(.), dollarteken (\$), schuine streep (/) en het procentteken (%). Het controlegetal wordt door ons aangemaakt. Standaard voorzien van astrix code.



Uit te sparen vlak: 30x20mm

Barcode EAN 8

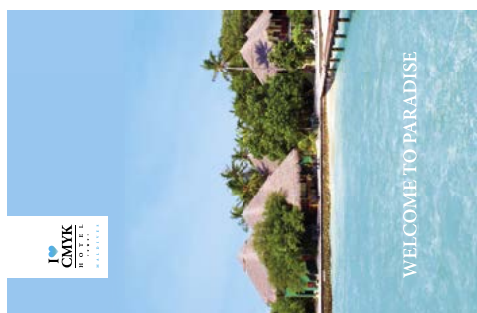
De barcode moet altijd uit 7 karakters bestaan en een controlegetal. Gebruik je minder dan 8 karakters? We zullen voor de overgebleven posities een '0' invullen.

Aanleveren van je ontwerp

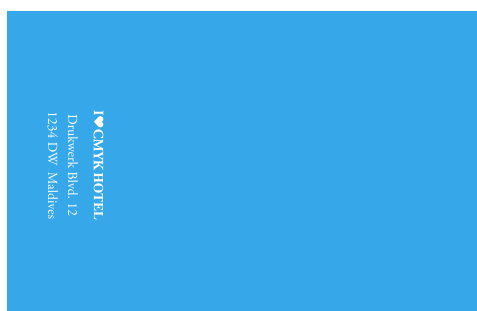
Staan ontwerp: het beeld op de voorkant moet een tegenovergestelde oriëntatie hebben ten opzichte van het beeld op de achterkant. In dit voorbeeld zie je dat aan de onderkant van de tekst. Op de voorzijde zit die aan de rechterkant, op de achterzijde aan de linkerkant.

Liggend ontwerp: het beeld op zowel de voor- als achterkant moeten dezelfde oriëntatie hebben. In dit voorbeeld zie je daarom de tekst op beide zijden van het ontwerp op dezelfde manier geplaatst.

Staan ontwerp



Voorzijde



Achterzijde

Liggend ontwerp



Voorzijde



Achterzijde

Cartes en PVC

Vous cherchez des cartes moderne et inusables ? Tiendrez tous l'attention avec des cartes en PVC .

Cartes en PVC

Résolution	300 DPI minimal
Format	85,4 x 53,8 mm (+ 3 mm de fond perdu sur tout le pourtour)
Impression*	Quadrichromie (4/0 ou 4/4)
Textes	Les textes doivent être vectorisés (convertis en courbes ou contour de lettres).
Construction de couleur:	Utilisez pour un noir profond la construction suivant : C 50%, M 50%, J 50%, K 100%. Utilisez pour le texte : C 0%, M 0%, J 0%, K 100%. La couverture couleurs ne peut pas dépasser le 250%.

Instruction pour la conception

- Créez vos fichiers avec un fond perdu de 3mm sur tout le pourtour. Faites continuer le fond pour éviter les bords vides.
- Faites la conception toujours à l'échelle 1:1 et convertissez le texte en contours.
- Utilisez une police d'au moins 6 pt.
- Vu la matière plastique et la chaleur pendant la production, c'est possible que des erreurs de repérage se posent. Par conséquence, nous déconseillons l'utilisation des cadres. **
- Si vous utilisez des lignes, ils ne peuvent être plus fine que 0,25pt. Les lignes inversées doivent avoir une épaisseur d'au moins 0,5 pt. Nous conseillons de n'utiliser plus qu'un couleur dans les lignes, vu la possibilité des erreurs de repérage.**
- La mise en page avec des contours en blanc (« stroke ») ou remplissage (« fill ») ne peut être jamais mis en surimpression (« overprint »). La couleur blanche en surimpression vient supprimé dans l'impression finale.
- Nous conseillons de créer les fichiers dans les logiciels Adobe InDesign, Adobe Illustrator ou Adobe Photoshop et sauvegarder le fichier dans une couche. Sauvegardez votre fichier comme un PDF prêt-à-imprimer sous le profil PDF PDF/X-1a:2001. Comme fichiers alternatives, vous pouvez les fournir comme jpg ou ti (1 couche).
- Fournissez vos fichiers sans lignes de découpes et marques d'impression.

Exemple erreurs de repérage

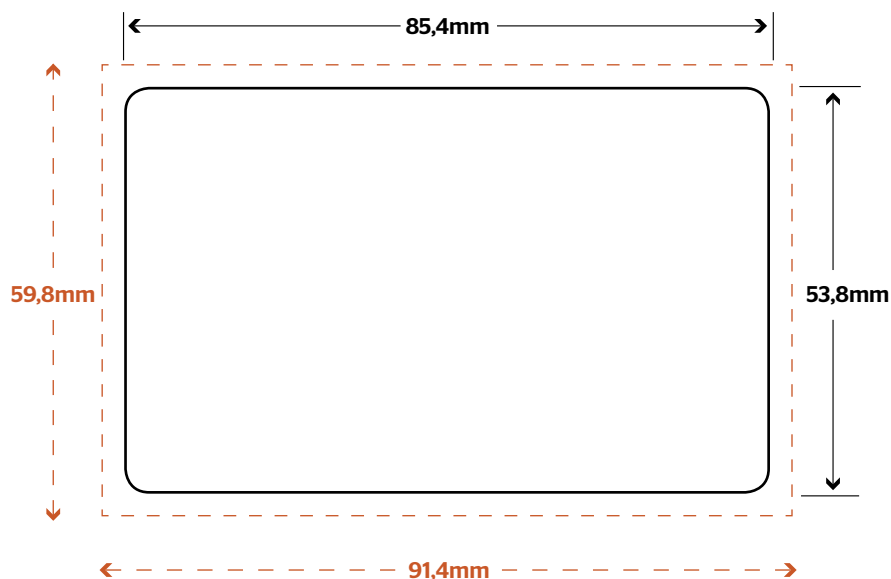


Spécifications de produits

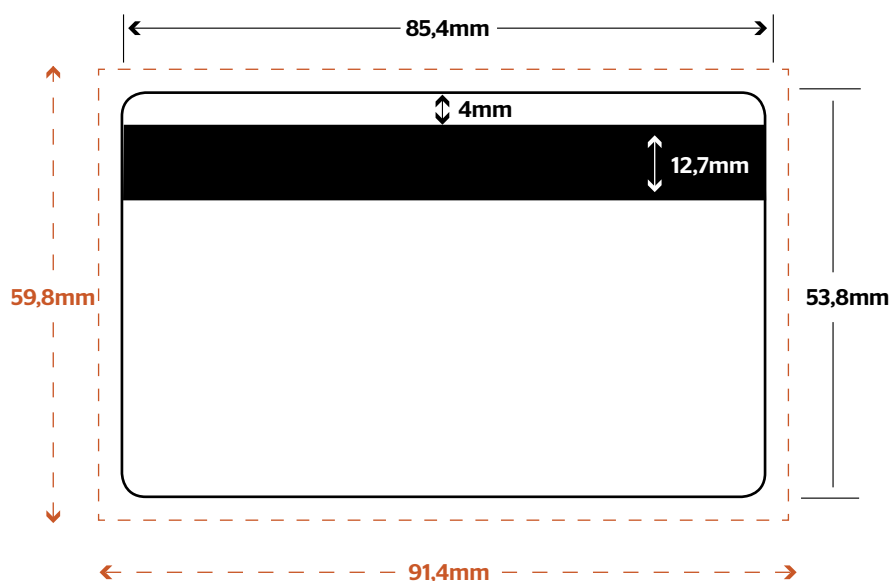
Format 85,4 x 53,8 mm (+ 3 mm de fond perdu sur tout le pourtour)

Coins Les coins sont arrondis suivant un rayon de 3,14 mm.

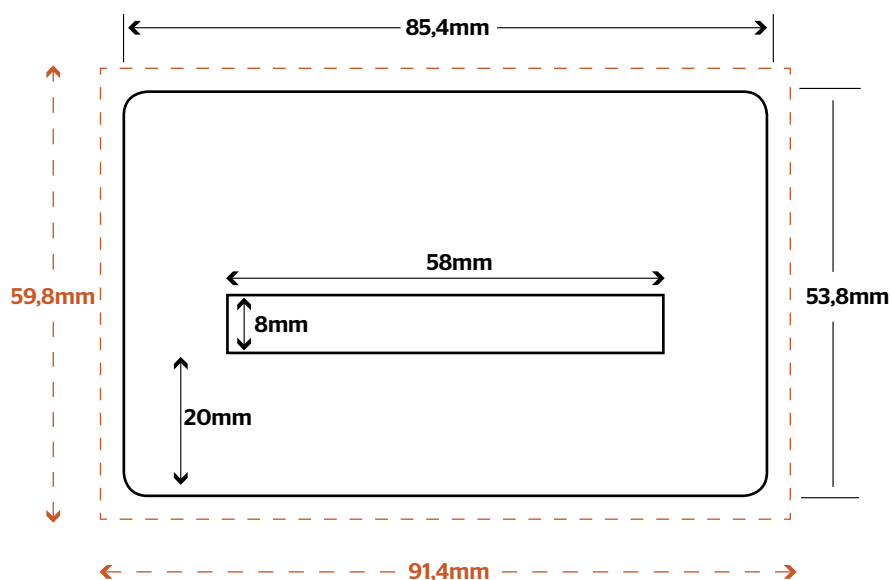
Standard



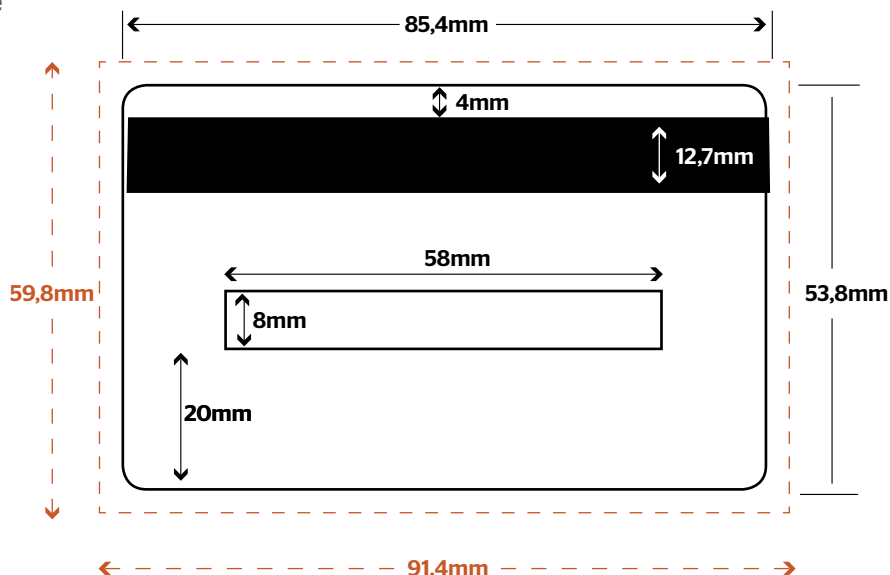
Piste magnétique HiCo



Espace signature



Piste magnétique HiCo + espace signature



Carte en PVC avec code-barres

Résolution 300 DPI minimal

Format 85,4 x 53,8 mm (+ 3 mm de fond perdu sur tout le pourtour)

Impression Quadrichromie (4/0 ou 4/4)

Textes Les textes doivent être vectorisés (convertis en courbes ou contour de lettres).

Caractéristique techniques :

- L'impression quadri (4/0 - 4/4) implique que votre mise en page doit être réalisée en couleurs CMJN.
- Les coins sont arrondis suivant un rayon de 3,14 mm.
- C'est nécessaire de prévu une espace blanche qui indique la position de le code barre.



Espace blanche à prévoir: 55 x 20mm

Code barre EAN 13

Les codes EAN 13 sont constitués d'une suite de 12 caractères et une clé de contrôle. Nous créons la clé de contrôle. Si vous utilisez moins de 12 caractères, nous ajoutons un 0 sur les positions qui restent.



Espace blanche à prévoir: 55x20mm

Code barre 128

Les codes 128 sont de longueur variable. Vous pouvez utiliser des chiffres et des lettres.



Espace blanche à prévoir: 55x20mm

Code barre 2 parmi 5

Les codes 2/5 sont des codes barre numérique bidirectionnel qui doivent dans tous les cas être réalisé par l'encodage d'un nombre pair de caractère.



Espace blanche à prévoir: 65x20mm

Code barre 39

Les codes 128 sont de longueur variable. Il permet de codifier les 26 lettres majuscules, les 10 chiffres (0 à 9) ainsi que les sept caractères spéciaux suivants « espace ; - ; \$; % ; . ; / ; + » Nous créons la clé de contrôle.



Espace blanche à prévoir: 30x20mm

Code barre EAN 8

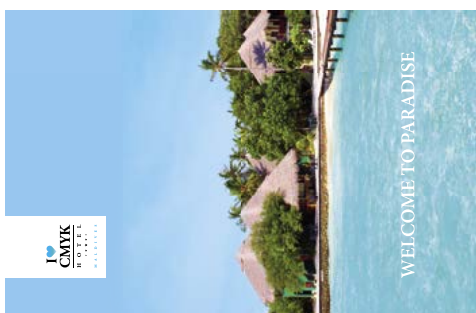
Les codes EAN 8 sont constitués d'une suite de 7 caractères et une clé de contrôle. Nous créons la clé de contrôle. Si vous utilisez moins de 8 caractères, nous ajoutons un 0 sur les positions qui restent.

Livraison de votre concept

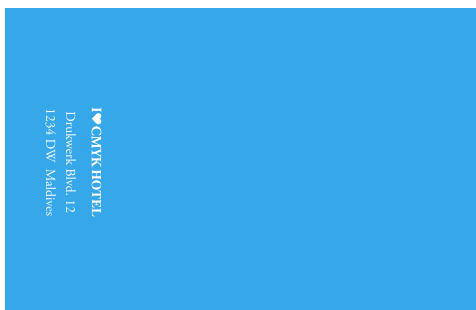
Concept en mode portrait : l'image au recto doit être orientée dans le sens opposé à l'image située au verso. Dans notre exemple, cela est illustré par l'emplacement du texte : celui-ci est situé à droite au verso et à gauche au recto.

Concept en mode paysage : les images au recto et au verso doivent être orientées dans le même sens. Dans notre exemple, cela est illustré par l'orientation identique du texte au recto et au verso.

Concept en mode portrait



Recto



Verso

Concept en mode paysage



Recto



Verso