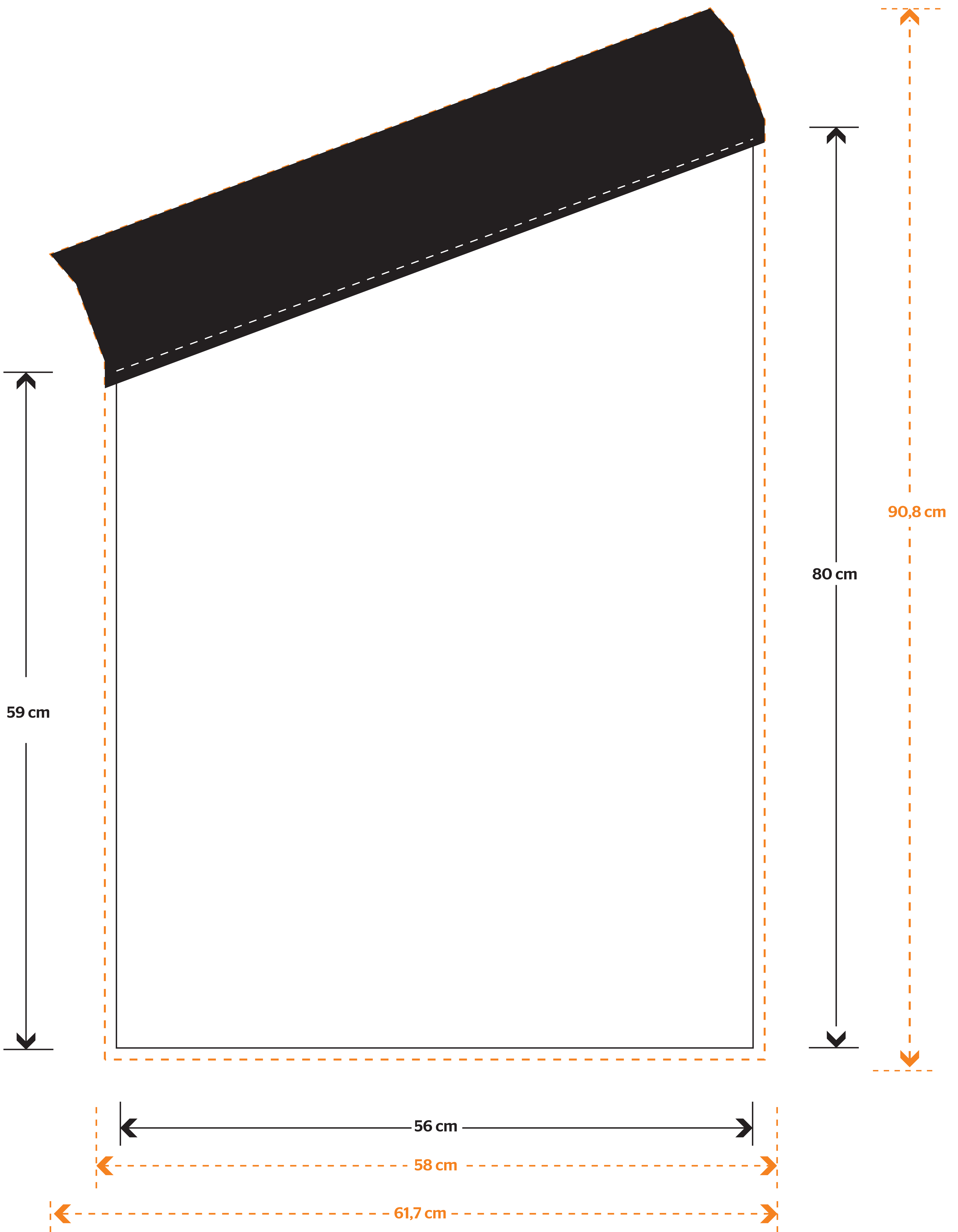


# Voorkant



De zwarte lijn is de snijlijn. Lijnen en teksten graag verwijderen vóór het uploaden, anders worden beide meegeprint. Het zwarte deel geeft de tunnel aan. Dit zwarte deel (de tunnel) moet in het aan te leveren ontwerp zijn meegenomen. Het is mogelijk de tunnel in een andere kleur te veranderen. Op de voor- en achterzijde moet de tunnelkleur gelijk zijn.

-  **Aflopend formaat dit is tevens het aan te leveren formaat (61,7x90,8 cm)**
-  **Schoongesneden formaat**
-  **Stiknaad**

# Achterkant

