



# CD/DVD inlays

## Jaquettes pour boîtiers de CD et DVD



Taal

Nederlands

Langue

Français

# CD/DVD inlays

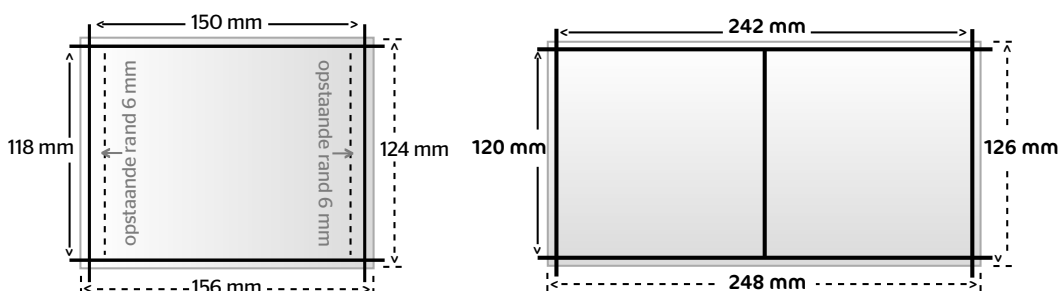
Wij hebben voor u dé oplossing voor het voordelig drukken van uw CD of DVD presentatie. Want zeg nou zelf; een mooie buitenkant geeft dit digitale medium pas écht uitstraling. De CD inlay bestaat uit twee delen; een 4-zijdig boekje en een los rugblad. Bij de DVD is er sprake van één geheel, bestaande uit een voor- en een achterzijde. Geïnteresseerd? Download dan de werktekeningen en plaats uw huisstijl, illustratie of ander ontwerp in het bestand.

## CD inlay met los rugblad

<b>Toepassing</b>	CD en DVD
<b>Materiaal</b>	135 grams houtvrij gesatineerd mc (glanzend)
<b>Bedrukking</b>	full color
<b>Afmeting print</b>	242 x 120 mm (4 pagina's boekje) 150 x 118 mm (2 pagina's rugblad)
<b>Standaard</b>	schoongesneden, 2 perforatielijnen, ongevouwen geleverd



Aan te leveren formaat **156 x 124 mm** en **248 x 126 mm** (breedte x hoogte)

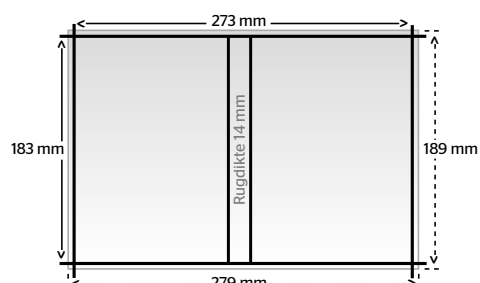


**Let op:** houdt rekening met 3 mm afloop aan alle zijden van uw document. Deze 3 mm afloop wordt tijdens het productieproces afgesneden. Download de werktekening voor het aanleverbestand op ware grootte.

## DVD cover

<b>Toepassing</b>	CD en DVD
<b>Materiaal</b>	135 grams houtvrij gesatineerd mc (glanzend)
<b>Bedrukking</b>	full color enkelzijdig
<b>Afmeting print</b>	273 x 183 mm
<b>Standaard</b>	schoongesneden, ongevouwen geleverd

Aan te leveren formaat **279 x 189 mm** (breedte x hoogte)



**Let op:** houdt rekening met 3 mm afloop aan alle zijden van uw document. Deze 3 mm afloop wordt tijdens het productieproces afgesneden. Download de werktekening voor het aanleverbestand op ware grootte.



# Jaquettes pour boîtiers de CD et DVD

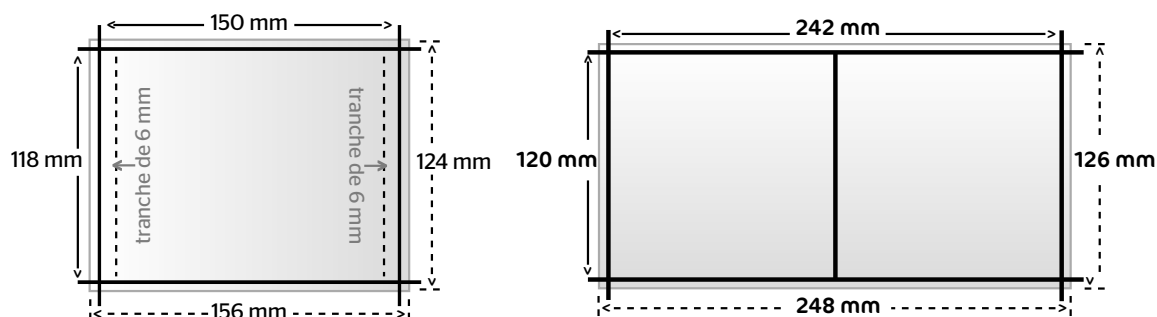
Les jaquettes personnalisées sont la solution idéale pour donner une allure professionnelle à vos boîtiers de CD et DVD à moindre coût ! Une jolie jaquette est un indispensable pour que ce media numérique dégage une allure vraiment élégante et professionnelle ! La jaquette pour boîtier de CD est composée de deux éléments : le livret de 4 pages et la jaquette insérée au dos du boîtier. Pour le DVD, la jaquette couvre le recto et le verso. Si vous êtes intéressé, téléchargez le gabarit correspondant et insérez votre design, votre photo ou toute autre illustration dans le fichier..

## Livret 4 pages & jaquette insérée au dos du boîtier CD

<b>Utilisation</b>	CD et DVD
<b>Matériau d'impression</b>	papier satiné couché sans bois (brillant) de 135 g/m <sup>2</sup>
<b>Impression</b>	full color
<b>Zone d'impression</b>	242 x 120 mm (livret de 4 pages) 150 x 118 mm (jaquette de 2 pages au dos)
<b>Standard</b>	jaquette découpée, 2 lignes micro-perforées, livrée non pliée



Formats de fichiers à livrer : **156 x 124 mm en 248 x 126 mm** (largeur x hauteur)



### N.B. :

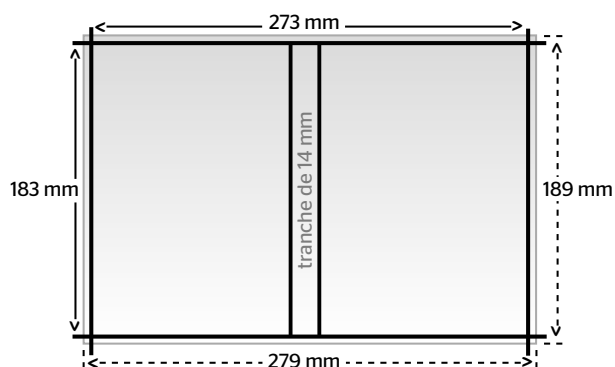
Tenez compte d'un fond perdu de 3 mm sur tout le pourtour de votre document. Lors du processus de production, le fond perdu est utilisé pour la découpe. Pensez à télécharger le gabarit correspondant pour livrer votre fichier aux dimensions réelles.

## Jaquette pour boîtier DVD

<b>Utilisation</b>	CD et DVD
<b>Matériau d'impression</b>	papier satiné couché sans bois (brillant) de 135 g/m <sup>2</sup>
<b>Impression</b>	quadrichromie sur un côté
<b>Zone d'impression</b>	273 x 183 mm
<b>Standard</b>	jaquette découpée, livrée non pliée



Format de fichier à livrer : **279 x 189 mm** (largeur x hauteur)



### N.B. :

Tenez compte d'un fond perdu de 3 mm sur tout le pourtour de votre document. Lors du processus de production, le fond perdu est utilisé pour la découpe. Pensez à télécharger le gabarit correspondant pour livrer votre fichier aux dimensions réelles.