

Sublime 60 Autoportant

Dimensions nominales : **60" x 32" x 22" [152.4 cm x 81.3 cm x 55.9 cm]**

Nombre d'occupant(s) : **1**

Code produit : **SU6032FS**

Support lombaire : oui

Appui-bras : oui

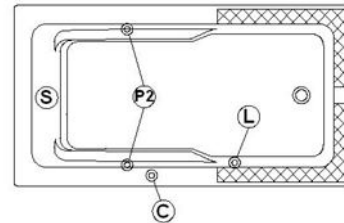
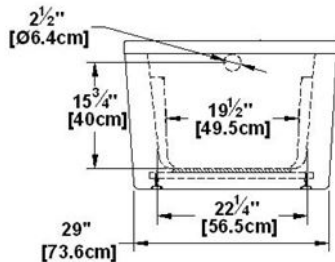
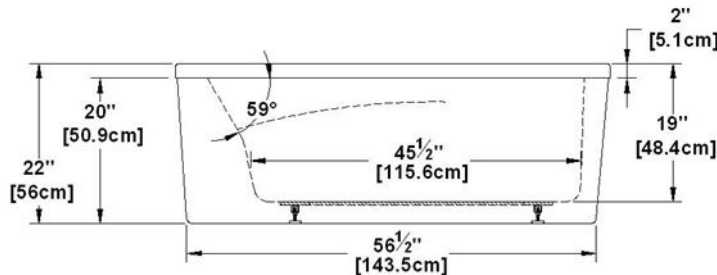
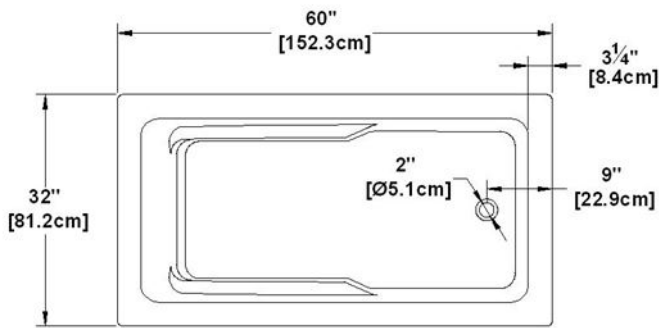
Série : **Autoportant**

Aussi disponible en PODIUM

Révision du dessin : **2017032014000**

Disponible en profil abaissé : non

Dessins et spécifications



Note(s) additionnelle(s)

Le trop-plein doit être installé avec une tuyauterie flexible. Lorsque commandé avec AeroMassage^{MC} ou Super AeroMassage^{MC}, le souffleur doit être relocalisé. Clavier non-installé lorsque commandé avec télécommande flottante.

**Il est possible que les robinets soient installables ailleurs. Il est le rôle de l'installateur de valider des conflits possibles avant de percer le bain.*

NOTE IMPORTANTE : Les spécifications, dimensions ainsi que les modèles sont sujets à changement.

Veuillez consulter notre site internet <http://www.oceania-attitude.com> afin d'avoir accès à toutes les dimensions et à toutes les informations à jour. Dans tous les cas, les informations affichées sur le site internet priment sur toute autre documentation.

Spécifications

Capacité : **45 Gal.IMP / 58.6 Gal.US / 204.5 litres**
 AeroMassage^{MC} : **40 jets d'air Easy Clean^{MC}**
 Super AeroMassage^{MC} : **AeroMassage^{MC} + 12 jets d'air Easy Clean^{MC}**
 Comfort Air^{MC} : **non-disponible**
 Caractéristiques :

Remarques

Toutes les mesures ont une précision de ± 1/4" (0,63cm)
 Si une mesure est présente d'un seul côté, la pièce est symétrique
 *les dimensions internes sont prises à 4" (10cm) du fond de la baignoire
 *la capacité est mesurée en remplissant la baignoire à 1-1/2" du trop-plein

Modèles disponibles

- Bain seul
- Comfort Air^{MC}
- AeroMassage^{MC}
- Super AeroMassage^{MC}
- Nano Sens^{MC}

Options disponibles recommandées

- Jupe frontale : Incluse (Autoportant)
- Drain recommandé : WOCOSBS14 (fini chrome)
- Bride de carrelage : non-disponible
- Télécommande flottante : Disponible
- Renvoi linéaire : BDW114 (fini chrome)

Légende

- S** Souffleur
- L** Lumière de chromothérapie
- P1** Pompe
- P2** Poignée
- C** Clavier



Zone recommandée de perçage pour les robinets*

Ligne de découpe podium : - - - - -

Siège social

591, avenue des Entreprises
 Theftord Mines, Quebec
 CANADA G6H 4B2

Numéros de téléphone

Sans frais : 1-877-332-4224
 Télécopieur : 1-866-460-4334

Internet

Site web : <http://www.oceania-attitude.com>
 Courriel : info@bainsoceania.com