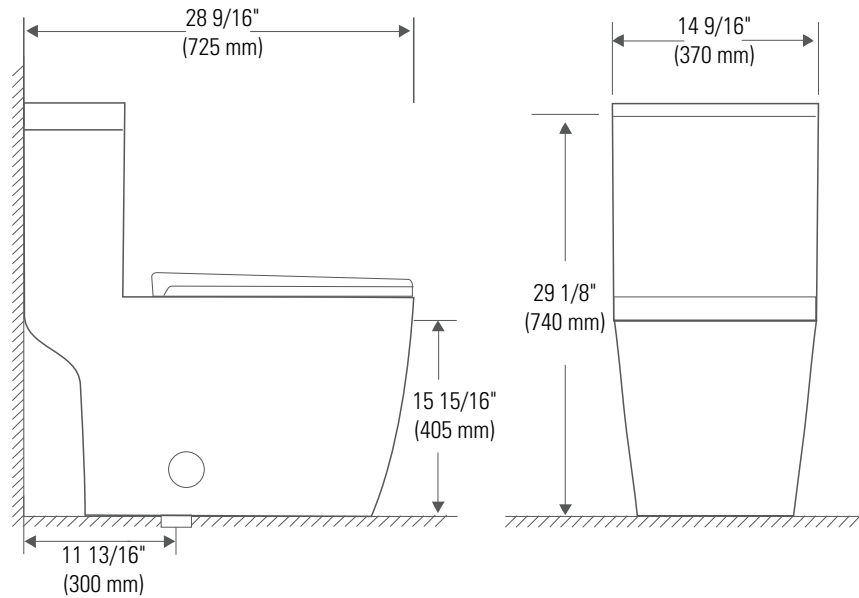
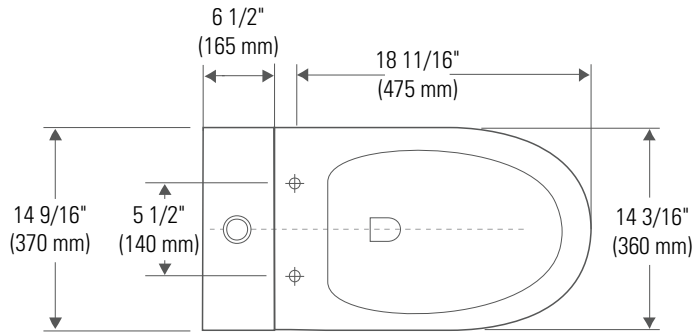


FB1691 PRAGUE



*Toutes ces dimensions sont approximatives et sujettes à changements sans préavis.
Veuillez vous référer au guide d'installation avant d'installer l'unité.



ADA Compliant
B651-04