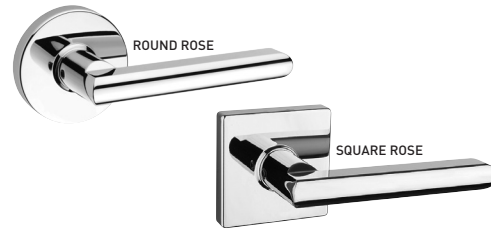


Taymor® | PRODUCT SPECIFICATIONS

THE PREMIER LINE VEGA LEVERSET

SPECIFICATIONS

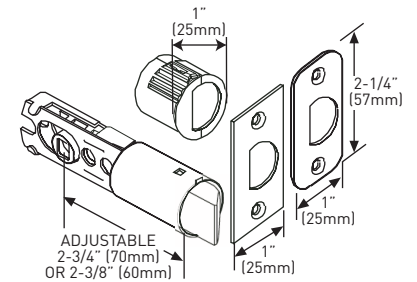
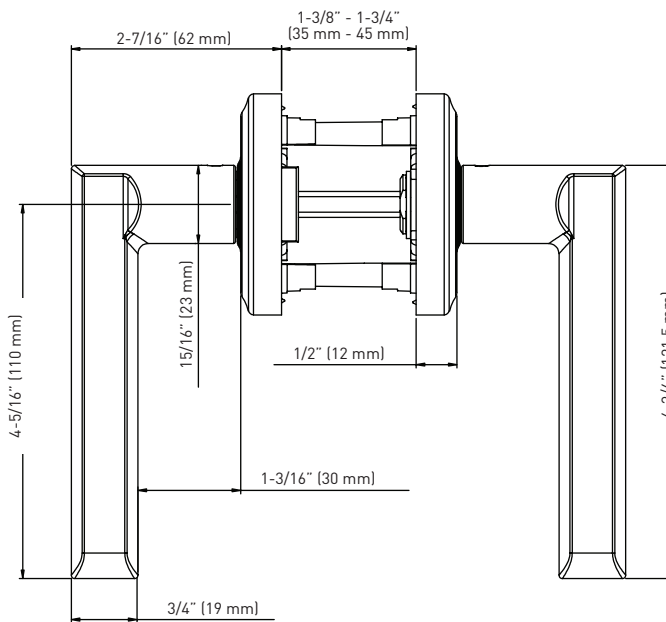
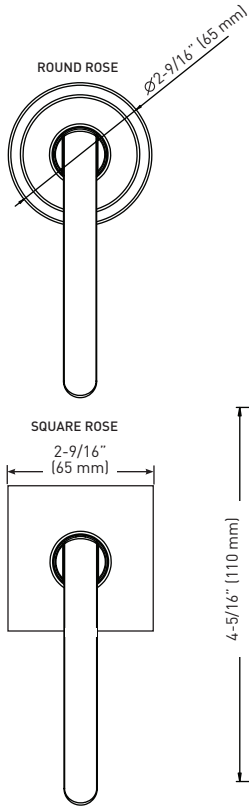
- UNIVERSAL 6-IN-1 LATCH: DRIVE IN, SQUARE MORTISE AND RADIUS CORNER WITH ADJUSTABLE BACKSET: 2-3/8" (60 mm) – 2-3/4" (70 mm)
- STANDARD BORE HOLES: 2-1/8" (54 mm)
- FITS STANDARD DOOR THICKNESS: 1-3/8" (35 mm) – 1-3/4" (45 mm)
- FULL LIP RADIUS CORNER STRIKE WITH ADJUSTABLE TAB STANDARD: 1-3/4" x 2-1/4" (45 mm x 57 mm)
- PUSH BUTTON AUTO-RELEASE ON PRIVACY FUNCTION



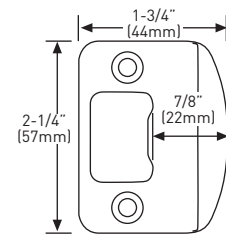
GRADE **3**
ANSI GRADE 3



LIFETIME MECHANICAL & FINISH WARRANTY



6-IN-1 PRIVACY/PASSAGE LATCH



FULL LIP RADIUS STRIKE

MEASUREMENTS SUBJECT TO A 3% VARIANCE

MEASUREMENTS ARE FOR REFERENCE ONLY. TAYMOR RESERVES THE RIGHT TO CHANGE THE PRODUCT SPECS WITHOUT NOTICE. FOR PRODUCT WARRANTY, PLEASE VISIT TAYMOR WEBSITE FOR DETAILS www.taymor.com

VEGA - SQUARE ROSE BUILDER PACK	PRIVACY	PASSAGE		DUMMY
SATIN NICKEL 15	30-D006724SN	30-D006734SN	-	30-674SN
MATTE BLACK 19	30-D006724BLK	30-D006734BLK	-	30-674BLK
POLISHED CHROME 26	30-D006724PC	30-D006734PC	-	30-674PC
SATIN CHROME 26D	30-D006724SC	30-D006734SC	-	30-674SC
CASE QTY 20				

VEGA - ROUND ROSE BUILDER PACK	PRIVACY	PASSAGE	INSIDE TRIM	DUMMY
SATIN NICKEL 15	30-D006424SN	30-D006434SN	30-HL0064SN	30-644SN
MATTE BLACK 19	30-D006424BLK	30-D006434BLK	30-HL0064BLK	30-644BLK
POLISHED CHROME 26	30-D006424PC	30-D006434PC	30-HL0064PC	30-644PC
SATIN CHROME 26D	30-D006424SC	30-D006434SC	30-HL0064SC	30-644SC
CASE QTY 20				



SPÉCIFICATIONS

- LOQUET UNIVERSEL 6-EN-1 : À ENFOUCEMENT, À MORTAISE CARRÉE ET À COINS ARRONDIS AVEC DISTANCE D'ENTRÉE RÉGLABLE : 60 mm (2-3/8 po) – 70 mm (2-3/4 po)
- TROUS STANDARDS : 54 mm (2-1/8 po)
- POUR ÉPAISSEUR DE PORTE STANDARD : 35 mm (1-3/8 po) – 45 mm (1-3/4 po)
- GÂCHE À COINS ARRONDIS AVEC LANGUETTE PLEINE LARGEUR ET RÉGLABLE STANDARD : 45 mm x 57 mm (1-3/4 po x 2-1/4 po)
- DÉCLENCHEMENT AUTO-MATIQUÉ AU MOYEN D'UN BOUTON-POUSOIR POUR LA FONCTION VERROUILLABLE



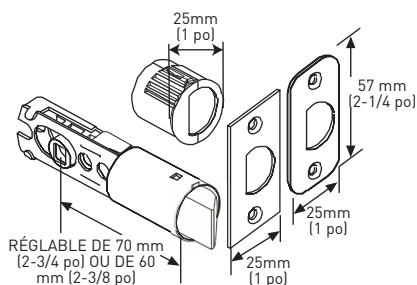
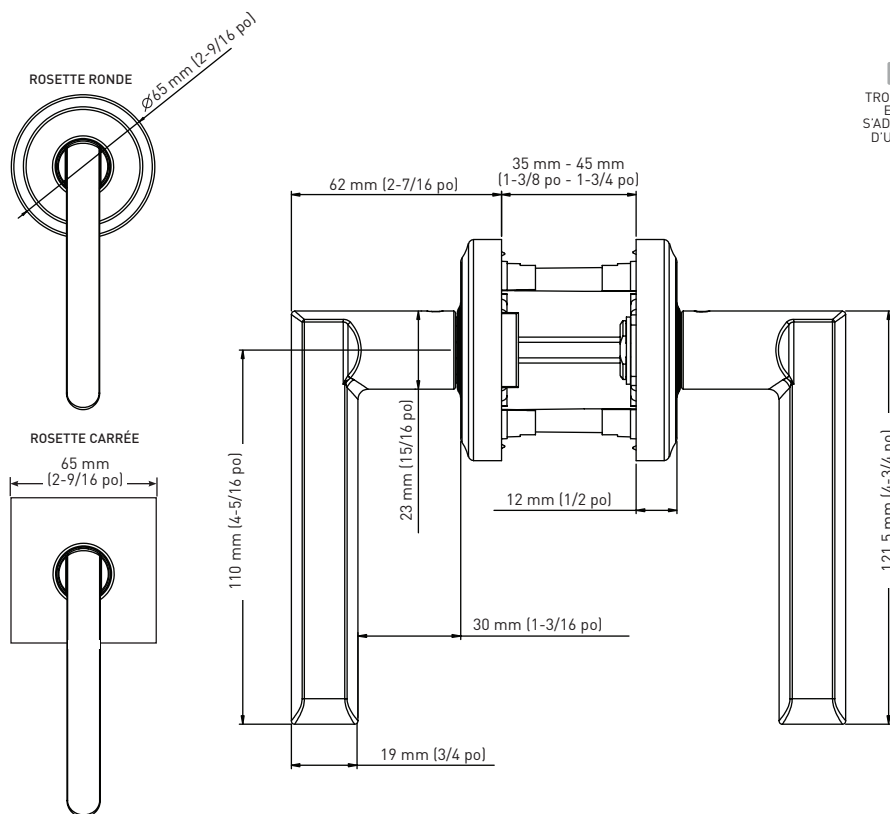
GARANTIE À VIE SUR LES COMPOSANTS MÉCANIQUES ET LA FINITION

TROUSSE D'EXTENSION EN OPTION POUR S'ADAPTER AUX PORTES D'UNE ÉPAISSEUR DE 2-1/4 po

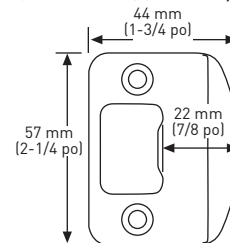
RÉSISTANCE AU FEU DE 20 MINUTES EN OPTION POUR CERTAINES FONCTIONS

RÉVERSIBLE

RÉPOND AUX NORMES ADA



LOQUET 6-EN-1 VERROUILLABLE/NON VERROUILLABLE



GÂCHE À COINS ARRONDIS AVEC LANGUETTE PLEINE LARGEUR

LES MESURES PEUVENT VARIER DE 3 %

LES MESURES SONT PRÉSENTÉES À TITRE DE RÉFÉRENCE SEULEMENT. TAYMOR SE RÉSERVE LE DROIT DE CHANGER LES SPÉCIFICATIONS DU PRODUIT SANS DONNER D'AVIS. POUR CONSULTER LES DÉTAILS DE LA GARANTIE DU PRODUIT, VEUILLEZ VISITER LE SITE WEB DE TAYMOR

VEGA - ROSETTE CARRÉE EMBALLAGE POUR CONSTRUCTEUR	VERROUILLABLE	NON VERROUILLABLE	GARNITURE INTÉRIEURE	FAUSSE GARNITURE
NICKEL SATINÉ 15	30-D006724SN	30-D006734SN	-	30-674SN
NOIR MAT 19	30-D006724BLK	30-D006734BLK	-	30-674BLK
CHROME POLI 26	30-D006724PC	30-D006734PC	-	30-674PC
CHROME SATINÉ 26D	30-D006724SC	30-D006734SC	-	30-674SC
QTÉ LA CAISSE 20				

VEGA - ROSETTE RONDE EMBALLAGE POUR CONSTRUCTEUR	VERROUILLABLE	NON VERROUILLABLE	GARNITURE INTÉRIEURE	FAUSSE GARNITURE
NICKEL SATINÉ 15	30-D006424SN	30-D006434SN	30-HL0064SN	30-644SN
NOIR MAT 19	30-D006424BLK	30-D006434BLK	30-HL0064BLK	30-644BLK
CHROME POLI 26	30-D006424PC	30-D006434PC	30-HL0064PC	30-644PC
CHROME SATINÉ 26D	30-D006424SC	30-D006434SC	30-HL0064SC	30-644SC
QTÉ LA CAISSE 20				