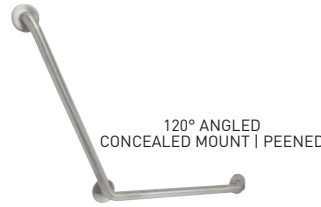


## Grab Bars - Concealed Mount MEETS ADA STANDARDS

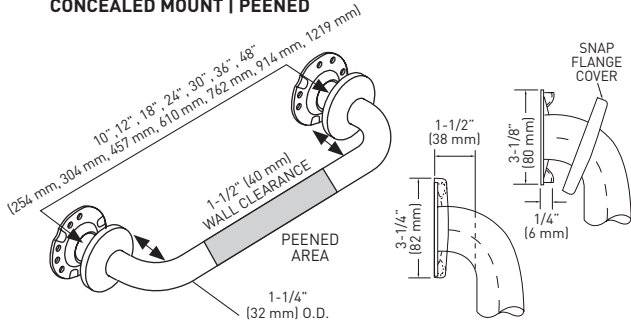
### FEATURES

- STAINLESS STEEL CONSTRUCTION
- 18 GAUGE BAR TUBE
- 14 GAUGE FLANGE WITH FULL 360° BEAD WELD
- MAXIMUM WEIGHT LOAD 250-300 lbs (113-136 kg)
- MOUNTING HARDWARE INCLUDED
- IN COMPLIANCE WITH ANSI 117.1

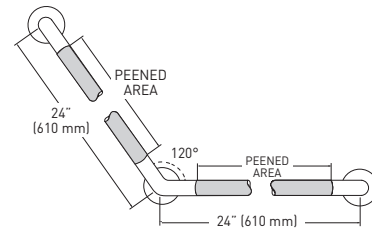


  
LIFETIME WARRANTY

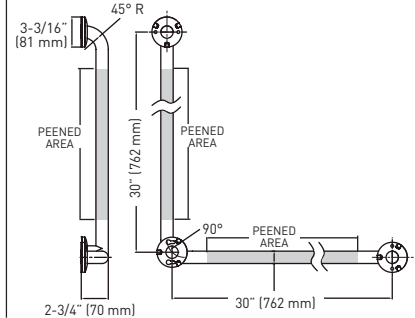
### CONCEALED MOUNT | PEENED



### 120° ANGLED CONCEALED MOUNT | PEENED



### 90° ANGLED CONCEALED MOUNT | PEENED



MEETS ADA STANDARDS 

RETAIL PACK  
**CONCEALED MOUNT | PEENED**  
 SATIN STAINLESS STEEL 32D

CASE QTY.

BUILDER PACK  
**CONCEALED MOUNT | PEENED**  
 SATIN STAINLESS STEEL 32D

CASE QTY.

12" GRAB BAR (304 mm) - 1-1/4" (32 mm) O.D.	03-TC220012	3	01-TC220012	5
16" GRAB BAR (406 mm) - 1-1/4" (32 mm) O.D.	03-TC220016	3	-	-
18" GRAB BAR (457 mm) - 1-1/4" (32 mm) O.D.	-	-	01-TC220018	5
24" GRAB BAR (610 mm) - 1-1/4" (32 mm) O.D.	03-TC220024	3	01-TC220024	5
30" GRAB BAR (762 mm) - 1-1/4" (32 mm) O.D.	-	-	01-TC220030	5
36" GRAB BAR (914 mm) - 1-1/4" (32 mm) O.D.	-	-	01-TC220036	5
48" GRAB BAR (1219 mm) - 1-1/4" (32 mm) O.D.	-	-	01-TC220048	5
120° ANGLED GRAB BAR 24" x 24" (610 mm x 610 mm) - 1-1/4" (32 mm) O.D.	-	-	01-TC22120	5
90° ANGLED GRAB BAR 30" x 30" (762 mm x 762 mm) - 1-1/4" (32 mm) O.D.	-	-	01-TC323030	5

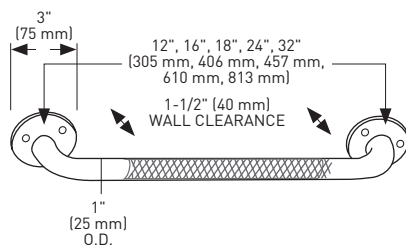
## Grab Bars - Exposed Mount

### FEATURES

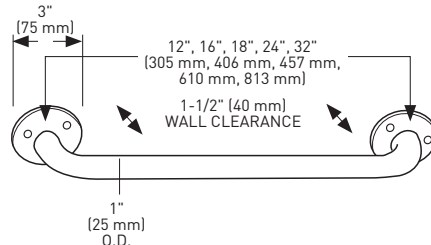
- STAINLESS STEEL CONSTRUCTION
- MAXIMUM WEIGHT LOAD 250 LBS (113 KG)
- MOUNTING HARDWARE INCLUDED



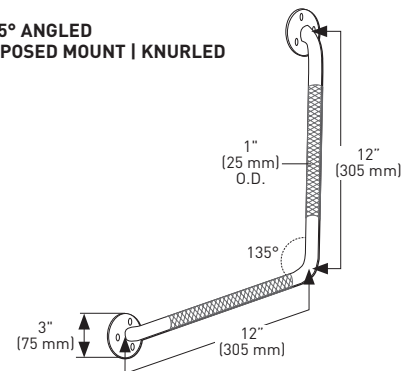
### EXPOSED MOUNT | KNURLED



### EXPOSED MOUNT | SMOOTH



### 135° ANGLED EXPOSED MOUNT | KNURLED



RETAIL PACK

**EXPOSED MOUNT | KNURLED**  
 POLISHED STAINLESS STEEL 32

**EXPOSED MOUNT | SMOOTH**  
 WHITE FINISH STAINLESS STEEL

CASE QTY.

12" GRAB BAR (304 mm) - 1" (25 mm) O.D.	03-4912	03-5912	10
16" GRAB BAR (406 mm) - 1" (25 mm) O.D.	03-4916	03-5916	10
18" GRAB BAR (457 mm) - 1" (25 mm) O.D.	03-4918	03-5918	10
24" GRAB BAR (610 mm) - 1" (25 mm) O.D.	03-4924	03-5924	10
32" GRAB BAR (812 mm) - 1" (25 mm) O.D.	03-4932	-	10
135° ANGLED GRAB BAR   KNURLED 12" x 12" (304 mm x 304 mm) - 1" (25 mm) O.D.	03-4905	-	10

MEASUREMENTS SUBJECT TO A 3% VARIANCE

MEASUREMENTS ARE FOR REFERENCE ONLY. TAYMOR RESERVES THE RIGHT TO CHANGE THE PRODUCT SPECS WITHOUT NOTICE. FOR PRODUCT WARRANTY, PLEASE VISIT TAYMOR WEBSITE FOR DETAILS

© TAYMOR INDUSTRIES LTD. | JANUARY 2021 | [taymor.com](http://taymor.com)  
 CUSTOMER SERVICE WEST 1-800-267-4774 | EAST 1-800-387-7064



### Barres d'appui - montage dissimulé RÉPOND AUX NORMES ADA

#### CARACTÉRISTIQUES

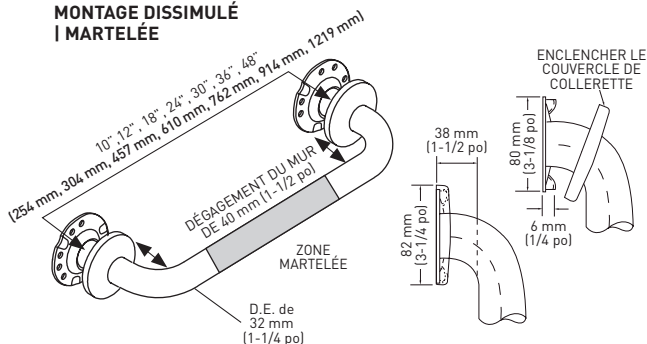
- CONSTRUCTION EN ACIER INOXYDABLE
- BARRE DE CALIBRE 18
- COLLERETTE DE CALIBRE 14 AVEC CORDON DE SOUDURE INTÉGRAL DE 360°
- CAPACITÉ DE POIDS MAXIMALE DE 113 À 136 kg (250 À 300 lb)
- QUINCAILLERIE DE MONTAGE COMPRISE
- CONFORME À LA NORME ANSI 117.1



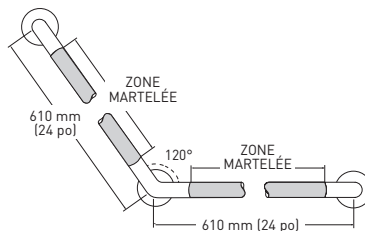
**GARANTIE  
À VIE**

ANGLE DE 90°  
MONTAGE DISSIMULÉ | MARTELÉE

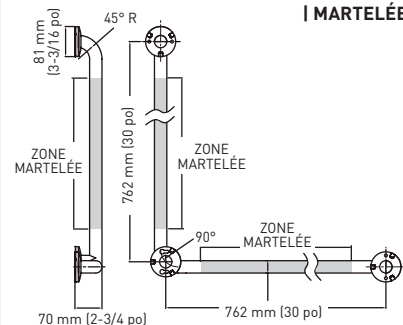
#### MONTAGE DISSIMULÉ | MARTELÉE



#### ANGLE DE 120° MONTAGE DISSIMULÉ | MARTELÉE



#### ANGLE DE 90° MONTAGE DISSIMULÉ | MARTELÉE



RÉPOND AUX NORMES ADA

EMBALLAGE DE DÉTAIL  
MONTAGE DISSIMULÉ | MARTELÉE  
ACIER INOXYDABLE SATINÉ 32D

EMBALLAGE POUR CONSTRUCTEUR  
MONTAGE DISSIMULÉ | MARTELÉE  
ACIER INOXYDABLE SATINÉ 32D

	QTÉ LA CAISSE	QTÉ LA CAISSE
BARRE D'APPUI DE 304 mm (12 po) - D.E. de 32 mm (1-1/4 po)	03-TC220012	3
BARRE D'APPUI DE 406 mm (16 po) - D.E. de 32 mm (1-1/4 po)	03-TC220016	3
BARRE D'APPUI DE 457 mm (18 po) - D.E. de 32 mm (1-1/4 po)	-	-
BARRE D'APPUI DE 610 mm (24 po) - D.E. de 32 mm (1-1/4 po)	03-TC220024	3
BARRE D'APPUI DE 762 mm (30 po) - D.E. de 32 mm (1-1/4 po)	-	-
BARRE D'APPUI DE 914 mm (36 po) - D.E. de 32 mm (1-1/4 po)	-	-
BARRE D'APPUI DE 1219 mm (48 po) - D.E. de 32 mm (1-1/4 po)	-	-
BARRE D'APPUI À ANGLE DE 120°   MARTELÉE 610 mm x 610 mm (24 po x 24 po) - D.E. de 32 mm (1-1/4 po)	01-TC22120	5
BARRE D'APPUI À ANGLE DE 90°   MARTELÉE 762 mm x 762 mm (30 po x 30 po) - D.E. de 32 mm (1-1/4 po)	01-TC323030	5

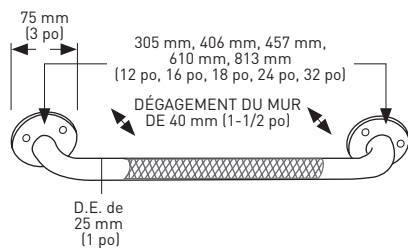
### Barres d'appui - montage exposé

#### CARACTÉRISTIQUES

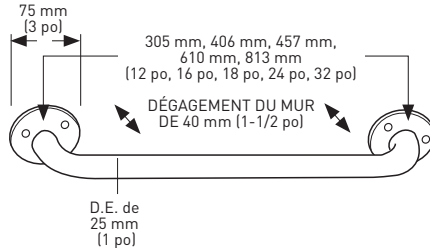
- CONSTRUCTION EN ACIER INOXYDABLE
- CAPACITÉ DE POIDS MAXIMALE DE 113 KG (250 LB)
- QUINCAILLERIE DE MONTAGE COMPRISE



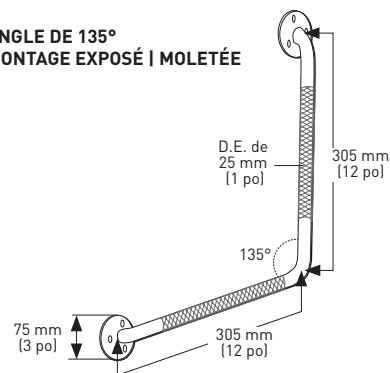
#### MONTAGE EXPOSÉ | MOLETÉE



#### MONTAGE EXPOSÉ | LISSE



#### ANGLE DE 135° MONTAGE EXPOSÉ | MOLETÉE



EMBALLAGE DE DÉTAIL

MONTAGE EXPOSÉ | MOLETÉE  
ACIER INOXYDABLE POLI 32

MONTAGE EXPOSÉ | LISSE  
ACIER INOXYDABLE FINITION BLANCHE

QTÉ LA CAISSE

BARRE D'APPUI DE 304 mm (12 po) - D.E. de 25 mm (1 po)	03-4912	03-5912	10
BARRE D'APPUI DE 406 mm (16 po) - D.E. de 25 mm (1 po)	03-4916	03-5916	10
BARRE D'APPUI DE 457 mm (18 po) - D.E. de 25 mm (1 po)	03-4918	03-5918	10
BARRE D'APPUI DE 610 mm (24 po) - D.E. de 25 mm (1 po)	03-4924	03-5924	10
BARRE D'APPUI DE 812 mm (32 po) - D.E. de 25 mm (1 po)	03-4932	-	10
BARRE D'APPUI À ANGLE DE 135°   MOLETÉE 304 mm x 304 mm (12 po x 12 po) - 1 po D.E.	03-4905	-	10