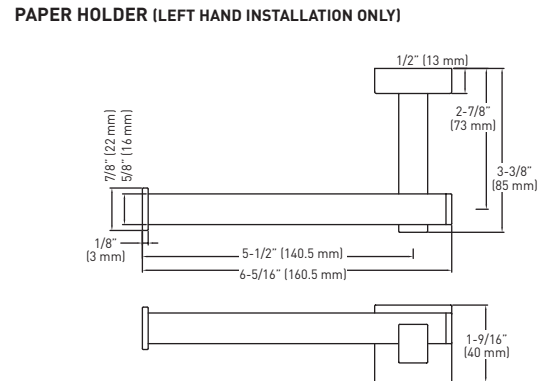
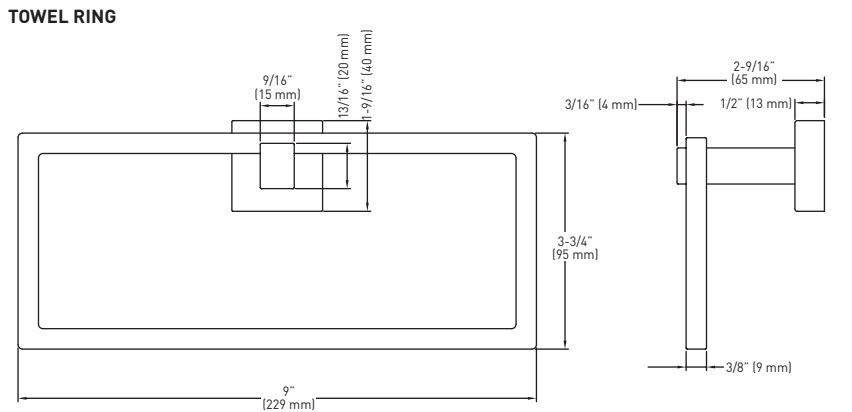
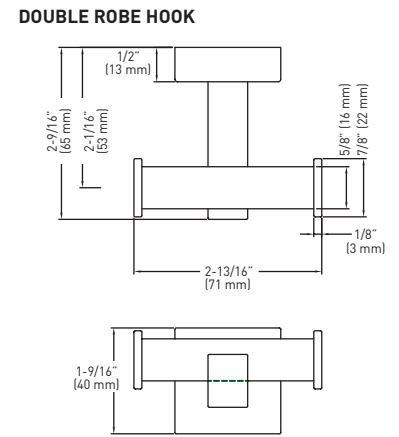
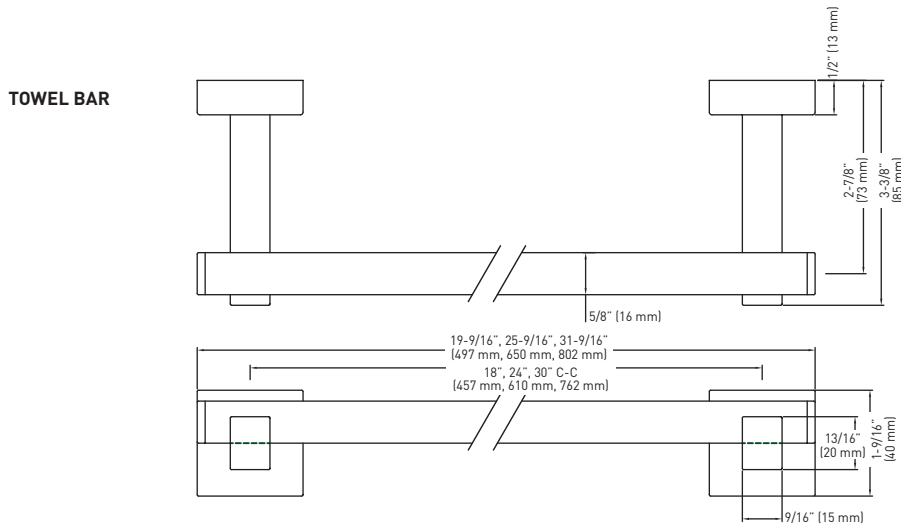
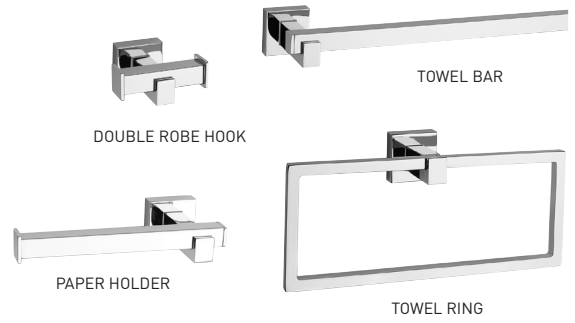


## FEATURES

- › INCLUDES SOLID ZINC DIE CAST MOUNTING PLATES: 7/8" x 7/8" (22 mm x 22 mm); NYLON ANCHORS AND STEEL PHILLIPS HEAD SCREWS: #8 x 1-1/4" (32 mm)
- › ZINC & STAINLESS STEEL



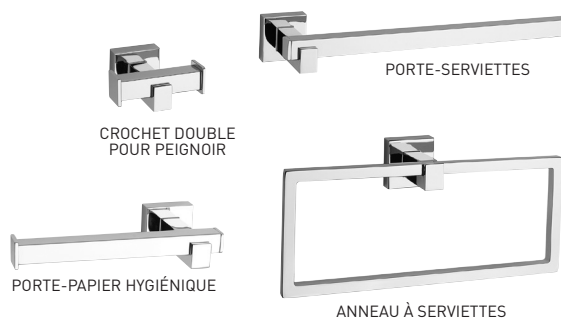
MEASUREMENTS SUBJECT TO A 3% VARIANCE  
MEASUREMENTS ARE FOR REFERENCE ONLY. TAYMOR RESERVES THE RIGHT TO CHANGE THE PRODUCT SPECS WITHOUT NOTICE. FOR PRODUCT WARRANTY, PLEASE VISIT TAYMOR WEBSITE FOR DETAILS

BUILDER PACK	MATTE BLACK 19	POLISHED CHROME 26	MATERIAL	CASE PACK
18" TOWEL BAR	04-32818BLK	04-32818	ZINC/STAINLESS STEEL	10
24" TOWEL BAR	04-32824BLK	04-32824	ZINC/STAINLESS STEEL	10
30" TOWEL BAR	04-32830BLK	04-32830	ZINC/STAINLESS STEEL	10
DOUBLE ROBE HOOK	04-32802BLK	04-32802	ZINC/STAINLESS STEEL	10
TOWEL RING	04-32804BLK	04-32804	ZINC	10
PAPER HOLDER	04-32848BLK	04-32848	ZINC/STAINLESS STEEL	10

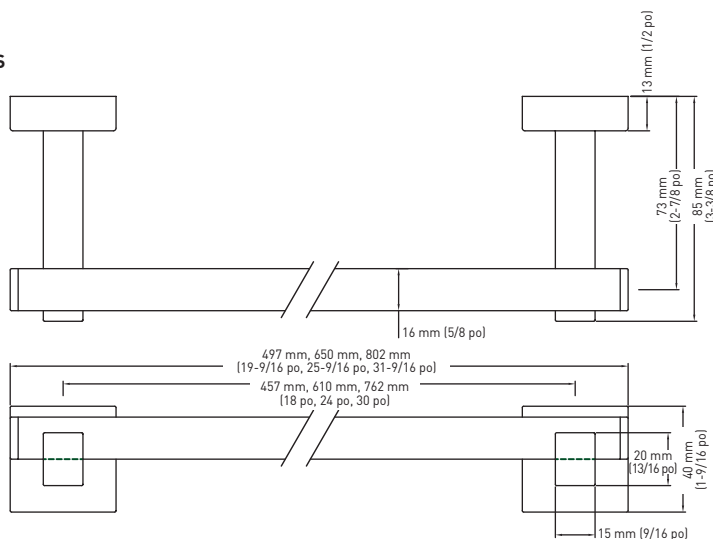


### SPÉCIFICATIONS

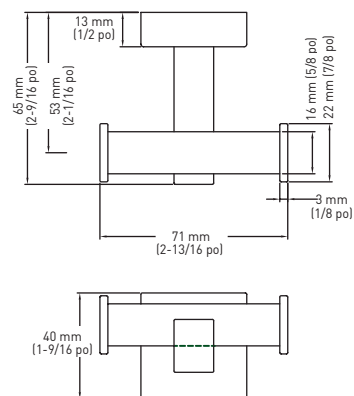
- COMPREND LES PLAQUES DE MONTAGE EN ZINC MASSIF MOULÉ SOUS PRESSION : 22 mm x 22 mm (7/8 po x 7/8 po), LES DISPOSITIFS D'ANCRAGE EN NYLON ET LES VIS PHILLIPS EN ACIER : NO 8 DE 32 mm (1-1/4 po)
- ZINC ET ACIER INOXYDABLE



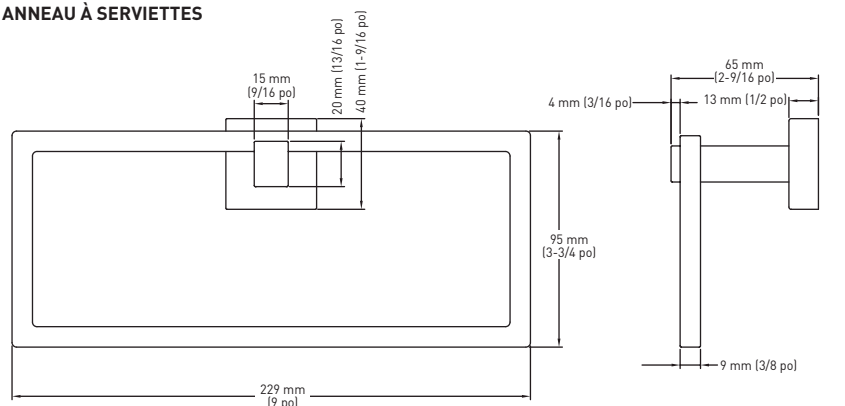
#### PORTE-SERVIETTES



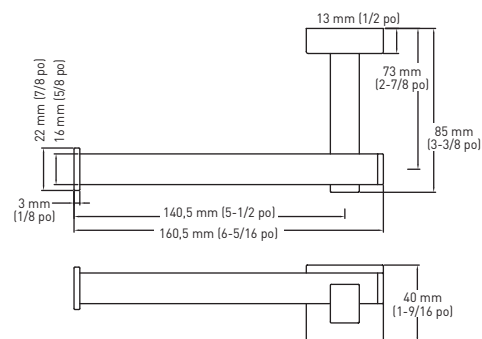
#### CROCHET DOUBLE POUR PEIGNOIR



#### ANNEAU À SERVIETTES



#### PORTE-PAPIER HYGIÉNIQUE (INSTALLATION À GAUCHE UNIQUEMENT)



LES MESURES PEUVENT VARIER DE 3 %

LES MESURES SONT PRÉSENTÉES À TITRE DE RÉFÉRENCE SEULEMENT. TAYMOR SE RÉSERVE LE DROIT DE CHANGER LES SPÉCIFICATIONS DU PRODUIT SANS DONNER D'AVIS. POUR CONSULTER LES DÉTAILS DE LA GARANTIE DU PRODUIT, VEUILLEZ VISITER LE SITE WEB DE TAYMOR

EMBALLAGE POUR CONSTRUCTEUR	NOIR MAT 19	CHROME POLI 26	MATÉRIAU	QTÉ LA CAISSE
PORTE-SERVIETTES - 18 po	04-32818BLK	04-32818	ZINC/ACIER INOXYDABLE	10
PORTE-SERVIETTES - 24 po	04-32824BLK	04-32824	ZINC/ACIER INOXYDABLE	10
PORTE-SERVIETTES - 30 po	04-32830BLK	04-32830	ZINC/ACIER INOXYDABLE	10
CROCHET SIMPLE POUR PEIGNOIR	04-32802BLK	04-32802	ZINC/ACIER INOXYDABLE	10
ANNEAU À SERVIETTES	04-32804BLK	04-32804	ZINC	10
PORTE-PAPIER HYGIÉNIQUE	04-32848BLK	04-32848	ZINC/ACIER INOXYDABLE	10