



LES CARACTÉRISTIQUES





- Loquet universel 6-en-1
- Pêne dormant en acier à haute résistance impossible à scier avec saillie de 1 po
- Gâche du pêne dormant haute sécurité
- Bouton-pousier ADA
- Conforme aux normes ANSI/BHMA A156.2 de qualité 2

* RÉSISTANCE AU FEU DE 20 MINUTES
AVEC PLAQUE FRONTALE À MORTAISE 





INSTALLATION

- Pour épaisseur de porte standard : 45 mm (1-3/4 po) à 57 mm (2-1/4 po)
- Le pêne dormant s'adapte aux trous de 57 mm (2-1/4 po)
- Comprend un collier anti-crochetage

FINITION EN STOCK

-  Chrome Poli 26 (PC)
-  Noir Mat 19 (BLK)
-  Nickel Satiné 15 (SN)
-  Chrome Satiné 26D (SC)

FINITION SUR COMMANDE SPÉCIALE

-  Laiton Satiné 4 (SB)
-  Bronze Foncé 10B (DB)
-  Gris Acier (GM)
-  Inoxydable Satiné 32D (SS)



ROND



CARRÉ

EMBALLAGE POUR CONSTRUCTEUR	CHROME POLI 26	NOIR MAT 19	NICKEL SATINÉ 15	CHROME SATINÉ 26D
PÊNE DORMANT MONOFACE ROND	30-D01408PC	30-D01408BLK	30-D01408SN	30-D01408SC
PÊNE DORMANT MONOFACE CARRÉ	30-D01406PC	30-D01406BLK	30-D01406SN	30-D01406SC

COMMENT DEMANDER DES FINITIONS EN COMMANDE SPÉCIALE

Veillez contacter votre représentant Taymor pour en savoir plus sur les prix, échantillons et quantités minimales requises.

Pour déterminer le code d'un article avec une finition spéciale, ajoutez simplement le code de finition à la fin du SKU du produit, tel qu'indiqué ci-dessous :

FINITION	CODE DE FINITION
Laiton satiné 4	SB
Bronze foncé 10B	DB
Gris acier	GM
Chrome poli 26	PC
Noir mat 19	BLK
Nickel satiné 15	SN
Acier inoxydable satiné 32D	SS
Chrome satiné 26D	SC

30	-	D006464	SB
CODE DE GAMME		SKU	CODE DE FINITION

30-D006464SB

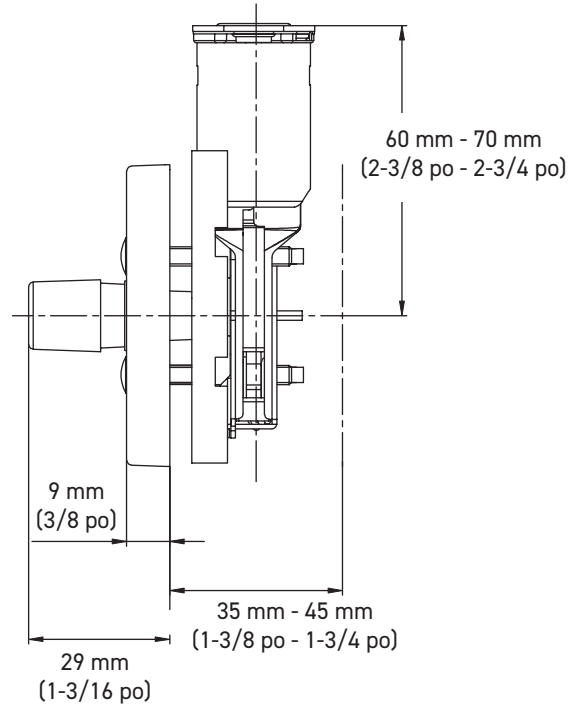
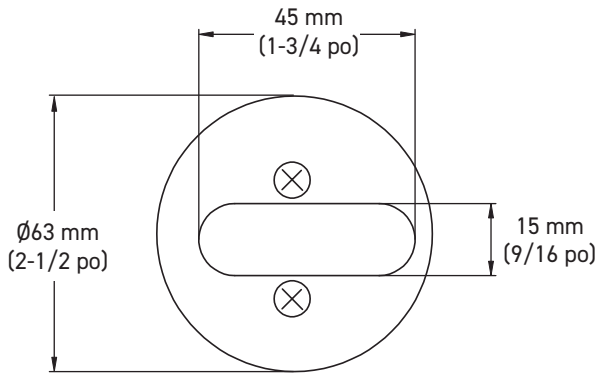
Exemple de codes d'article pour le levier Vega avec rosette ronde en laiton satiné :

FONCTION	CODE DE GAMME	SKU	CODE DE FINITION	CODE D'ARTICLE
Verrouillable	30	D006424	SB	30-D006424SB
Non Verrouillable	30	D006434	SB	30-D006434SB
Garniture intérieure 🔥	30	HL0064	SB	30-HL0064SB
Fausse Garniture	30	644	SB	30-644SB

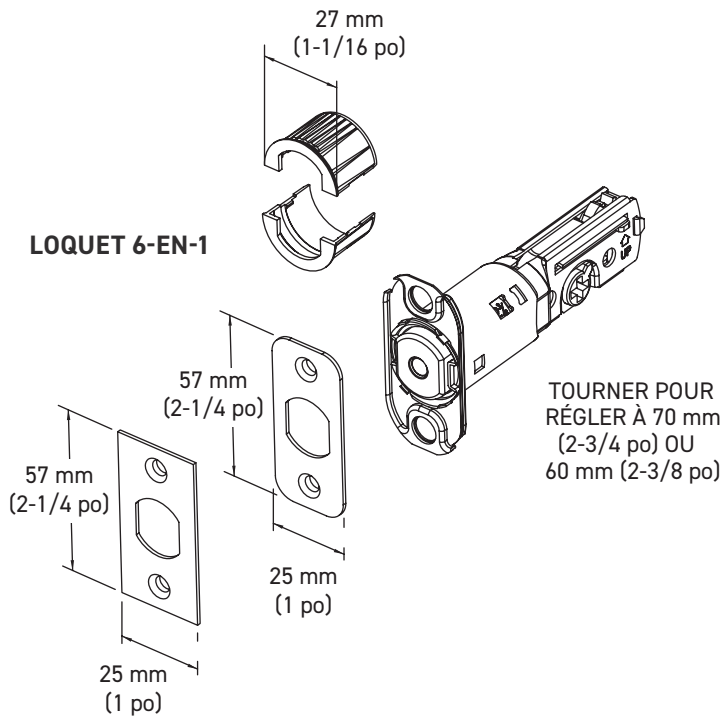
DÉTAILS SUPPLÉMENTAIRES

- Les produits en commande spéciale ne peuvent être ni retournés, ni échangés
- Les délais de livraison peuvent varier
- Des quantités minimum sont requises

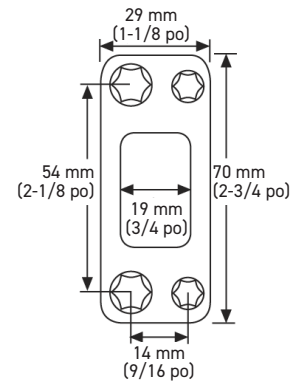
PÊNE DORMANT MONOFAÇE ROND ASSEMBLAGE DE SERRURE



LOQUET 6-EN-1



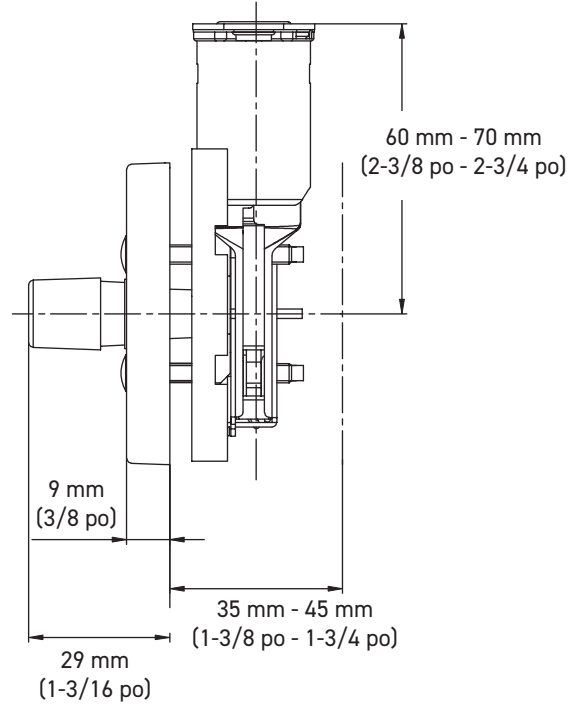
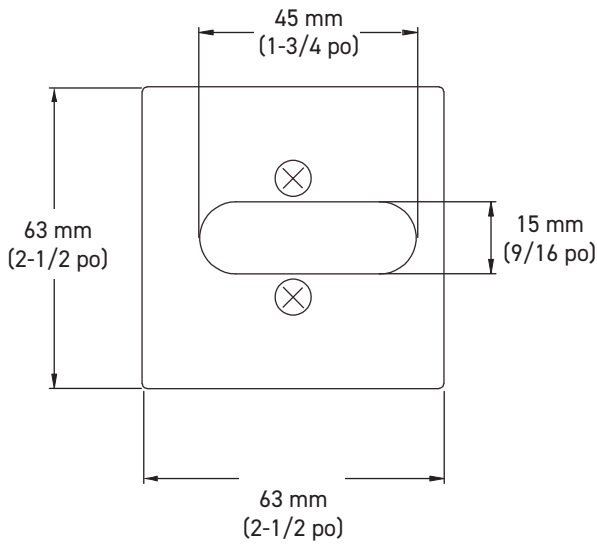
GÂCHE HAUTE SÉCURITÉ



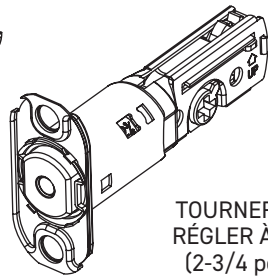
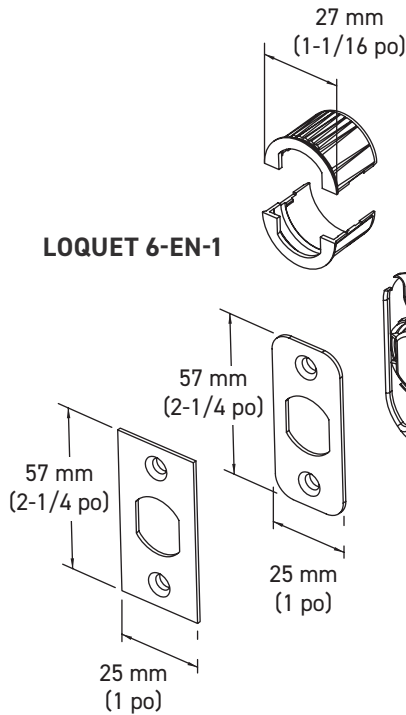
LES MESURES PEUVENT VARIER DE 3%. LES MESURES SONT PRÉSENTÉES À TITRE DE RÉFÉRENCE SEULEMENT. TAYMOR SE RÉSERVE LE DROIT DE CHANGER LES SPÉCIFICATIONS DU PRODUIT SANS DONNER D'AVIS.

Pour consulter les détails de la garantie du produit, veuillez visiter le site web de Taymor.
SERVICE À LA CLIENTÈLE | 1-800-387-7064

PÊNE DORMANT MONOFACE CARRÉ ASSEMBLAGE DE SERRURE

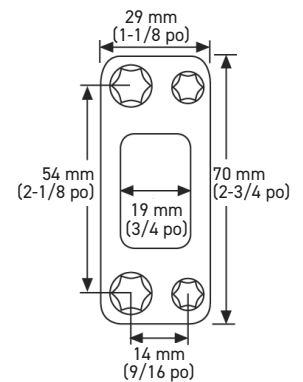


LOQUET 6-EN-1



TOURNER POUR
RÉGLER À 70 mm
(2-3/4 po) OU
60 mm (2-3/8 po)

GÂCHE HAUTE SÉCURITÉ



LES MESURES PEUVENT VARIER DE 3%. LES MESURES SONT PRÉSENTÉES À TITRE DE RÉFÉRENCE SEULEMENT. TAYMOR SE RÉSERVE LE DROIT DE CHANGER LES SPÉCIFICATIONS DU PRODUIT SANS DONNER D'AVIS.

Pour consulter les détails de la garantie du produit, veuillez visiter le site web de Taymor.
SERVICE À LA CLIENTÈLE | 1-800-387-7064