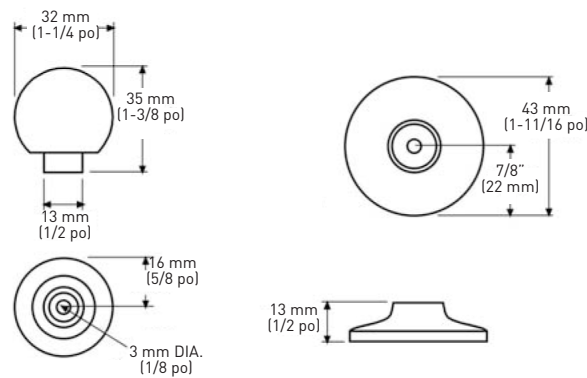


**QUINCAILLERIE POUR PLACARDS ET MEUBLES**

**BOUTON PIÉDESTAL AVEC  
PLAQUE ARRIÈRE AMOVIBLE**

- › CONSTRUCTION EN ZINC MOULÉ SOUS PRESSION
- › 32 mm (1-1/4 po) DE DIAMÈTRE
- › PLAQUE ARRIÈRE BASE DE 43 mm (1-11/16 po)
- › COMPREND UNE VIS CASSABLE DE 51 mm (2 po)



CONDITIONNÉ EN SAC DE  
POLYPROPYLÈNE AVEC CUP

35 mm (1-3/8 po) PROFONDEUR

**10B+**  
BRONZE  
ÂGÉ

20-B1050ORB

**15**  
NICKEL  
SATINÉ

20-B1050SN

**17A**  
NICKEL  
ANTIQUE

20-B1050AN

**26D**  
CHROME  
SATINÉ

20-B1050SC

QTÉ LA  
CAISSE

25