

SPÉCIFICATIONS

- › DÉCLENCHEMENT AUTOMATIQUE AU MOYEN D'UN BOUTON-POUSOIR POUR LA FONCTION VERROUILLABLE ET LES LEVIERS D'ENTRÉE À CLÉ
- › LOQUETS UNIVERSELS 6-EN-1 OFFRANT UN AJUSTEMENT GARANTI
- › COMPREND UN COLLIER ANTI-CROCHETAGE POUR UNE SÉCURITÉ RENFORCÉE
- › RETRAIT DU LOQUET À 78 DEGRÉS
- › CONSTRUCTION TOUT EN MÉTAL HAUT DE GAMME
- › TOUTES LES SERRURES SONT EMBALLÉES AVEC DES GÂCHES « D » STANDARD À COINS 1-3/4 po x 2-1/4 po
- › S'ADAPTE AUX PORTES STANDARDS



QUALITÉ
3

ANSI DE QUALITÉ 3



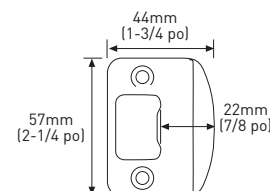
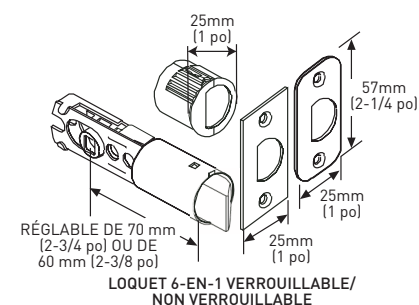
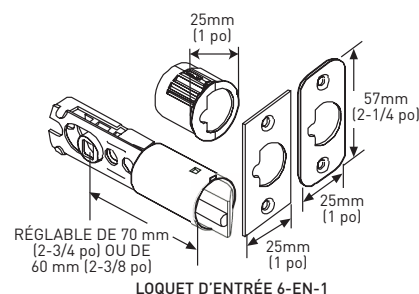
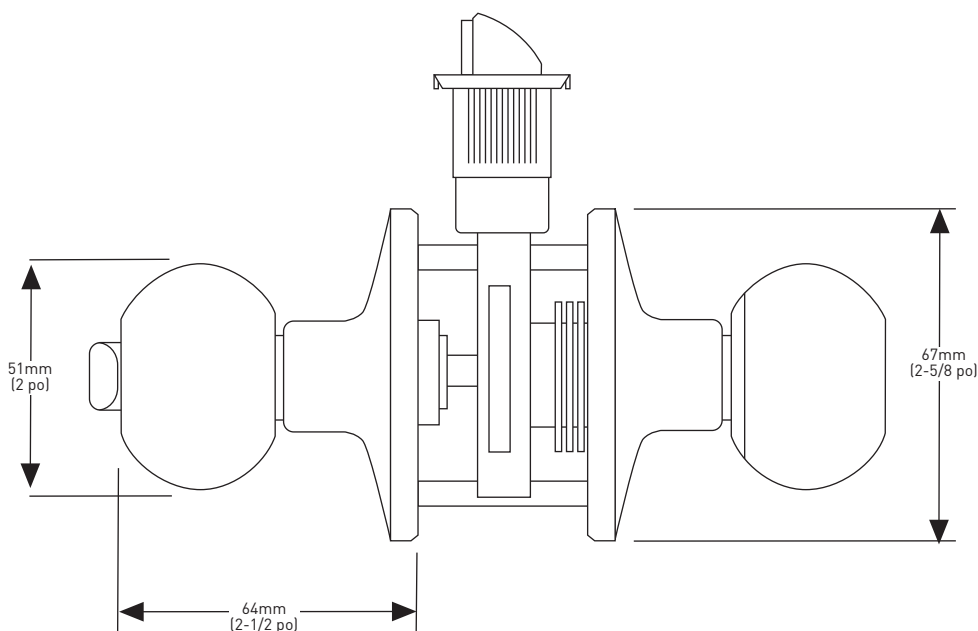
GARANTIE À VIE ET SUR LES COMPOSANTS MÉCANIQUES ET 5 ANS POUR LA FINITION



SERVICES DE CLÉAGE COMPLETS OFFERTS
ENTRÉE DE CLÉ WRS, EMBALLÉE AVEC
DES CLÉS DIFFÉRENTES (KD) OU CLÉS
IDENTIQUES



RÉSISTANCE AU
FEU DE 20 MINUTES
EN OPTION POUR
CERTAINES
FONCTIONS



LES MESURES PEUVENT VARIER DE 3 %

LES MESURES SONT PRÉSENTÉES À TITRE DE RÉFÉRENCE SEULEMENT. TAYMOR SE RÉSERVE LE DROIT DE CHANGER LES SPÉCIFICATIONS DU PRODUIT SANS DONNER D'AVIS. POUR CONSULTER LES DÉTAILS DE LA GARANTIE DU PRODUIT, VEUILLEZ VISITER LE SITE WEB DE TAYMOR

BOUTON SPHÉRIQUE VILLA

EMBALLAGE POUR CONSTRUCTEUR	ENTRÉE - KA	VERROUILLABLE	NON VERROUILLABLE	GARNITURE INTÉRIEURE	FAUSSE GARNITURE
LAITON POLI 3	33-D1114	33-D1124	33-D1134	33-HB11	33-114
NICKEL SATINÉ 15	33-D1014	33-D1024	33-D1034	33-HB10	33-104
NOIR MAT 19	33-D1214	33-D1224	33-D1234	—	33-124
CHROME SATINÉ 26D	33-D1314	33-D1324	33-D1334	33-HB13	33-134
ACIER INOXYDABLE SATINÉ 32D	33-D5314	33-D5324	33-D5334	—	33-534

QTÉ LA CAISSE 20 *CET ARTICLE A DES CLÉS IDENTIQUES DANS DES JEUX DE 5 (KAS)

EMBALLAGE DE DÉTAIL	ENTRÉE - KD	VERROUILLABLE	NON VERROUILLABLE		
LAITON POLI 3	34-FV1114	34-FV1124	34-FV1134	—	—
NICKEL SATINÉ 15	34-FV1014	34-FV1024	34-FV1034	—	—
NOIR MAT 19	34-FV1214	34-FV1224	34-FV1234	—	—
NICKEL ANTIQUE 17A	34-FV1714	34-FV1724	34-FV1734	—	—
CHROME SATINÉ 26D	34-FV1314	34-FV1324	34-FV1334	—	—
ACIER INOXYDABLE SATINÉ 32D	34-FV5314	34-FV5324	34-FV5334	—	—

QTÉ LA CAISSE 4

