

FEATURES

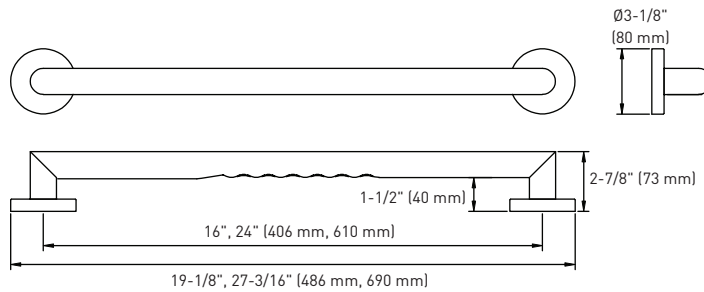
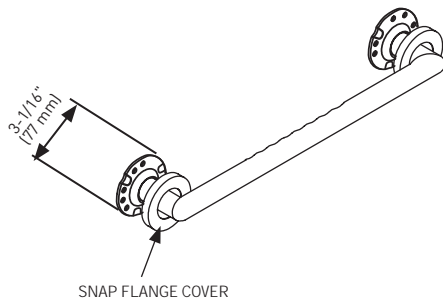
- › STAINLESS STEEL CONSTRUCTION
- › 1-1/4" O.D. (31.75 mm)
- › ERGONOMIC, NON-SLIP FINGER GRIP
- › ADA COMPLIANT
- › CONCEALED MOUNT
- › MAXIMUM WEIGHT LOAD 300 LBS (136 KG)
- › MOUNTING HARDWARE INCLUDED
- › IN COMPLIANCE WITH ANSI 117.1



MEETS ADA STANDARDS 



LIFETIME WARRANTY



RETAIL PACK	POLISHED STAINLESS STEEL 32	CASE QTY.
16" ASTRAL GRAB BAR	03-6916PSS	3
24" ASTRAL GRAB BAR	03-6924PSS	3

MEASUREMENTS SUBJECT TO A 3% VARIANCE

MEASUREMENTS ARE FOR REFERENCE ONLY. TAYMOR RESERVES THE RIGHT TO CHANGE THE PRODUCT SPECS WITHOUT NOTICE. FOR PRODUCT WARRANTY, PLEASE VISIT TAYMOR WEBSITE FOR DETAILS



CARACTÉRISTIQUES

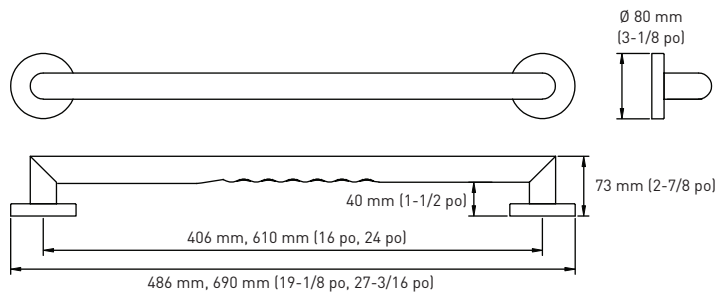
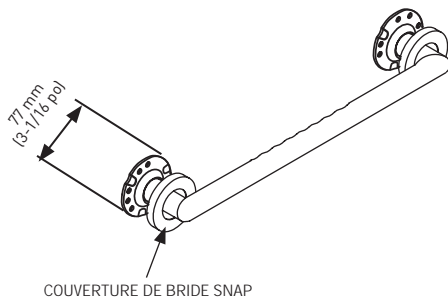
- › CONSTRUCTION EN ACIER INOXYDABLE
- › D.E. DE 31,75 mm (1-1/4 po)
- › PRISE ERGONOMIQUE ANTIDÉRAPANTE
- › CONFORME ADA
- › MONTAGE DISSIMULÉ
- › CAPACITÉ DE POIDS MAXIMALE DE 136 KG (300 LB)
- › QUINCAILLERIE DE MONTAGE COMPRISE
- › EN CONFORMITÉ AVEC ANSI 117.1



RÉPOND AUX
NORMES ADA 



GARANTIE
À VIE



EMBALLAGE DE DÉTAIL

ACIER INOXYDABLE POLI 32

QTÉ LA CAISSE

BARRE D'APPUI ASTRAL DE 16 po
BARRE D'APPUI ASTRAL DE 24 po

03-6916PSS
03-6924PSS

3
3

LES MESURES PEUVENT VARIER DE 3 %

LES MESURES SONT PRÉSENTÉES À TITRE DE RÉFÉRENCE SEULEMENT. TAYMOR SE RÉSERVE LE DROIT DE CHANGER LES SPÉCIFICATIONS DU PRODUIT SANS DONNER D'AVIS. POUR CONSULTER LES DÉTAILS DE LA GARANTIE DU PRODUIT, VEUILLEZ VISITER LE SITE WEB DE TAYMOR