

VERTICAL ROD TYPE EXIT DEVICE



RIM TYPE EXIT DEVICE

- > SPECIFICATION: MEETS OR EXCEEDS BHMA/ANSI GRADE 1
- > TYPE: 9700 SERIES SAFETY RATED, F9700 SERIES FIRE RATED
- > CERTIFICATION: C-UL LISTED, UL 10C 3 HOURS FOR FIRE RATED
- > MODELS: RIM & SURFACE VERTICAL ROD
- > FINISH: MATTE BLACK (19) AND STAINLESS STEEL (32D)
- > INSTALLATION: 28" TO 48" WOOD OR HOLLOW METAL DOORS, RETROFIT 161 DOOR PREP
- > DOOR SIZES: MIMIMUM = 28" x 84"; MAXIUMUM = 48" x 96"
MAXIMUM CUT-DOWN OF BAR WIDTH = 8" (28" TOTAL WIDTH)
- > TRIMS: PLEASE REFER TO THE ACCESSORIES PAGE
- > 10 YEAR MECHANICAL WARRANTY

SAFETY RATED

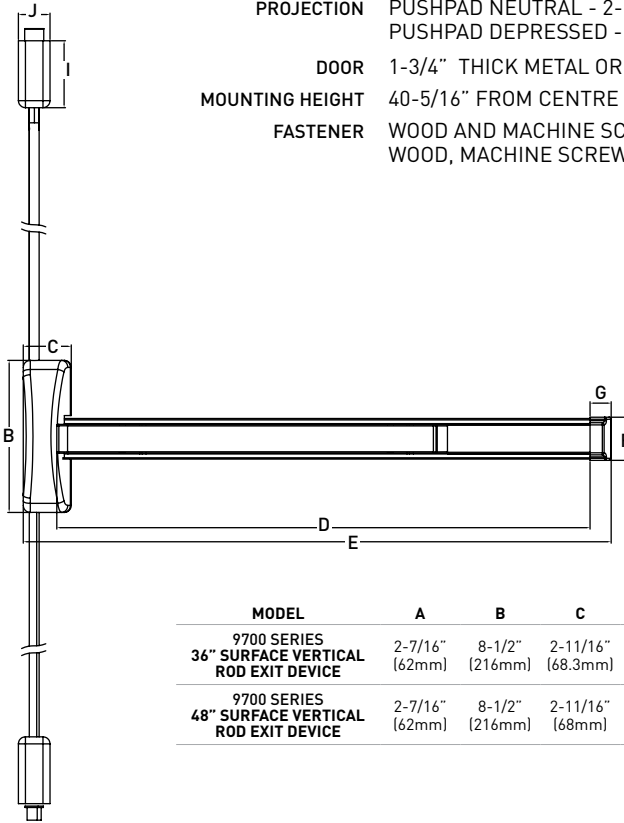
	19 MATTE BLACK	32D STAINLESS STEEL	CASE PACK
9700 SERIES SAFETY RATED RIM EXIT DEVICE FOR 28" - 36" DOOR (71cm - 91cm)	17-9736BLK	17-9736SSS	2
9700 SERIES SAFETY RATED SURFACE VERTICAL ROD EXIT DEVICE FOR 28" - 36" DOOR (71cm - 91cm)	17-9736VBLK	17-9736VSSS	2
9700 SERIES SAFETY RATED RIM EXIT DEVICE FOR 37" - 48" DOOR (94cm - 122cm)	17-9748BLK	17-9748SSS	2
9700 SERIES SAFETY RATED SURFACE VERTICAL ROD EXIT DEVICE FOR 37" - 48" DOOR (94cm - 122cm)	17-9748VBLK	17-9748VSSS	2

FIRE RATED

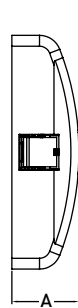
9700 SERIES FIRE RATED RIM EXIT DEVICE FOR 28" - 36" DOOR (71cm - 91cm)	17-F9736BLK	17-F9736SSS	2
9700 SERIES FIRE RATED SURFACE VERTICAL ROD EXIT DEVICE FOR 28" - 36" DOOR (71cm - 91cm)	17-F9736VBLK	17-F9736VSSS	2
9700 SERIES FIRE RATED RIM EXIT DEVICE FOR 37" - 48" DOOR (94cm - 122cm)	17-F9748BLK	17-F9748SSS	2
9700 SERIES FIRE RATED SURFACE VERTICAL ROD EXIT DEVICE FOR 37" - 48" DOOR (94cm - 122cm)	17-F9748VBLK	17-F9748VSSS	2



MATERIAL HEAVY DUTY STEEL PRESSED
DOGGING FEATURE QUARTER TURN HEX KEY (SAFETY RATED ONLY)
PROJECTION PUSH PAD NEUTRAL - 2-1/2"
 PUSH PAD DEPRESSED - 1-7/8"
DOOR 1-3/4" THICK METAL OR WOOD DOORS
MOUNTING HEIGHT 40-5/16" FROM CENTRE LINE TO FINISHED FLOOR RECOMMENDED
FASTENER WOOD AND MACHINE SCREWS FOR 9700 NON-FIRE RATED
 WOOD, MACHINE SCREWS AND THROUGH BOLTS FOR 9700 FIRE RATED



MODEL	A	B	C	D	E	F	G	H	I	J
9700 SERIES 36" SURFACE VERTICAL ROD EXIT DEVICE	2-7/16" (62mm)	8-1/2" (216mm)	2-11/16" (68.3mm)	29-7/8" (758mm)	32-7/8" (836mm)	2-7/16" (61mm)	1-3/16" (30mm)	2-1/2" (64mm)	3-3/4" (95mm)	1-3/4" (45mm)
9700 SERIES 48" SURFACE VERTICAL ROD EXIT DEVICE	2-7/16" (62mm)	8-1/2" (216mm)	2-11/16" (68mm)	41-21/32" (1063mm)	44-23/32" (1141mm)	2-7/16" (61mm)	1-3/16" (30mm)	2-1/2" (64mm)	3-3/4" (95mm)	1-3/4" (45mm)



MODEL	A	B	C	D	E	F	G
9700 SERIES 36" RIM EXIT DEVICE	2-7/16" (62mm)	8-1/2" (216mm)	2-11/16" (68mm)	29-7/8" (758mm)	32-7/8" (836mm)	2-7/16" (61mm)	1-3/16" (30mm)
9700 SERIES 48" RIM EXIT DEVICE	2-7/16" (62mm)	8-1/2" (216mm)	2-11/16" (68mm)	41-21/32" (1063mm)	44-23/32" (1141mm)	2-7/16" (61mm)	1-3/16" (30mm)



- › SPÉCIFICATION : CONFORME OU SUPÉRIEURE AUX EXIGENCES BHMA/ANSI DE QUALITÉ 1
- › TYPE : SÉRIE 9700 HOMOLOGUÉE POUR LA SÉCURITÉ, SÉRIE F9700 AVEC RÉSISTANCE AU FEU
- › CERTIFICATION : HOMOLOGUÉE C-UL, UL 10C AVEC RÉSISTANCE AU FEU DE 3 HEURE
- › MODÈLES : EN APPLIQUE ET TIGE VERTICALE EN SURFACE
- › FINITION : NOIR MATTE (19) ACIER INOXYDABLE (32D)
- › INSTALLATION : PORTES EN BOIS OU EN MÉTAL CREUSES DE 28 po À 48 po, MODIFICATION - PRÉP. POUR PORTE 161
- › DIMENSIONS DE PORTE : MIMIMUM = 28 po À 84 po, MAXIMUM = 48 po À 9.5
- › 6 po DIMINUTION MAXIMUM DE LA LARGEUR DE LA BARRE = 8 po (28 po DE LARGEUR TOTAL)
- › GARNITURES : VEUILLEZ CONSULTER LA PAGE DES ACCESSOIRES
- › GARANTIE DE 10 ANS SUR LES COMPOSANTS MÉCANIQUE

HOMOLOGUÉ POUR LA SÉCURITÉ

	19 NOIR MAT	32D ACIER INOXYDABLE SATINÉ	QTÉ LA CAISSE
BARRE ANTIPANIQUE EN APPLIQUE HOMOLOGUÉE POUR LA SÉCURITÉ DE SÉRIE 9700 POUR PORTE DE 71 cm - 91 cm (28 po - 36 po)	17-9736BLK	17-9736SSS	2
BARRE ANTIPANIQUE À TIGE VERTICALE EN SURFACE HOMOLOGUÉE POUR LA SÉCURITÉ DE SÉRIE 9700 POUR PORTE DE 71 cm - 91 cm (28 po - 36 po)	17-9736VBLK	17-9736VSSS	2
BARRE ANTIPANIQUE EN APPLIQUE HOMOLOGUÉE POUR LA SÉCURITÉ DE SÉRIE 9700 POUR PORTE DE 94 cm - 122 cm (37 po - 48 po)	17-9748BLK	17-9748SSS	2
BARRE ANTIPANIQUE À TIGE VERTICALE EN SURFACE HOMOLOGUÉE POUR LA SÉCURITÉ DE SÉRIE 9700 POUR PORTE DE 94 cm - 122 cm (37 po - 48 po)	17-9748VBLK	17-9748VSSS	2

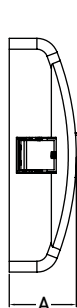
AVEC RÉSISTANCE AU FEU

BARRE ANTIPANIQUE EN APPLIQUE DE SÉRIE 9700 AVEC RÉSISTANCE AU FEU POUR PORTE DE 71 cm - 91 cm (28 po - 36 po)	17-F9736BLK	17-F9736SSS	2
BARRE ANTIPANIQUE À TIGE VERTICALE EN SURFACE DE SÉRIE 9700 AVEC RÉSISTANCE AU FEU POUR PORTE DE 71 cm - 91 cm (28 po - 36 po)	17-F9736VBLK	17-F9736VSSS	2
BARRE ANTIPANIQUE EN APPLIQUE DE SÉRIE 9700 AVEC RÉSISTANCE AU FEU POUR PORTE DE 94 cm - 122 cm (37 po - 48 po)	17-F9748BLK	17-F9748SSS	2
BARRE ANTIPANIQUE À TIGE VERTICALE EN SURFACE DE SÉRIE 9700 AVEC RÉSISTANCE AU FEU POUR PORTE DE 94 cm - 122 cm (37 po - 48 po)	17-F9748VBLK	17-F9748VSSS	2



- MATÉRIAU** HEAVY DUTY STEEL PRESSED
- FONCTION DE CONDAMNATION** CONDAMNATION AVEC QUART DE TOUR D'UNE CLÉ HEXAGONALE (HOMOLOGUÉE POUR LA SÉCURITÉ)
- PROJECTION** BARRE EN POSITION NEUTRE - 2-1/2 PO
BARRE EN POSITION RÉTRACTÉE - 1-7/8 PO
- PORTE** PORTES EN BOIS OU EN MÉTAL DE 1-3/4 PO D'ÉPAISSEUR
- HAUTEUR DE MONTAGE** 40-5/16" FROM CENTRE LINE TO FINISHED FLOOR RECOMMENDED
- FIXATION** VIS À BOIS ET À MÉTAUX POUR PORTES EN BOIS 9700 NON RÉSIDANTES AU FEU, VIS À MÉTAUX ET BOULONS TRAVERSANTS POUR PORTES 9700 RÉSIDANTES AU FEU

MODÈLE	A	B	C	D	E	F	G	H	I	J
SÉRIE 9700 BARRE ANTIPANIQUE À TIGE VERTICALE EN SURFACE - 36 po	2-7/16 po (62 mm)	8-1/2 po (216 mm)	2-11/16 po (68 mm)	29-7/8 po (758 mm)	32-7/8 po (836 mm)	2-7/16 po (61 mm)	1-3/16 po (30 mm)	2-1/2 po (64 mm)	3-3/4 po (95 mm)	1-3/4 po (45 mm)
SÉRIE 9700 BARRE ANTIPANIQUE À TIGE VERTICALE EN SURFACE - 48 po	2-7/16 po (62 mm)	8-1/2 po (216 mm)	2-11/16 po (68 mm)	41-21/32 po (1063 mm)	44-23/32 po (1141 mm)	2-7/16 po (61 mm)	1-3/16 po (30 mm)	2-1/2 po (64 mm)	3-3/4 po (95 mm)	1-3/4 po (45 mm)



MODÈLE	A	B	C	D	E	F	G
SÉRIE 9700 BARRE ANTIPANIQUE EN APPLIQUE - 36 po	2-7/16 po (62 mm)	8-1/2 po (216 mm)	2-11/16 po (68 mm)	29-7/8 po (758 mm)	32-7/8 po (836 mm)	2-7/16 po (61 mm)	1-3/16 po (30 mm)
SÉRIE 9700 BARRE ANTIPANIQUE EN APPLIQUE - 48 po	2-7/16 po (62 mm)	8-1/2 po (216 mm)	2-11/16 po (68 mm)	41-21/32 po (1063 mm)	44-23/32 po (1141 mm)	2-7/16 po (61 mm)	1-3/16 po (30 mm)