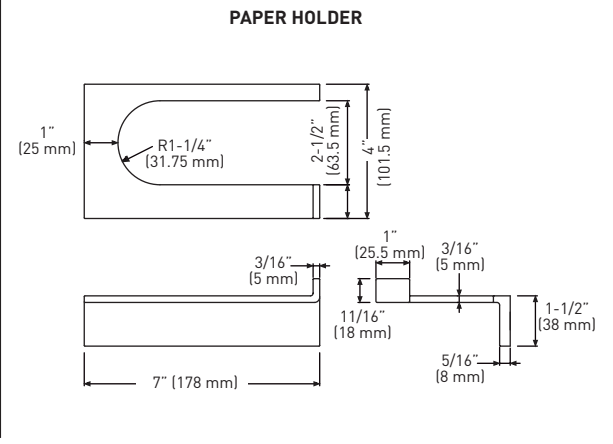
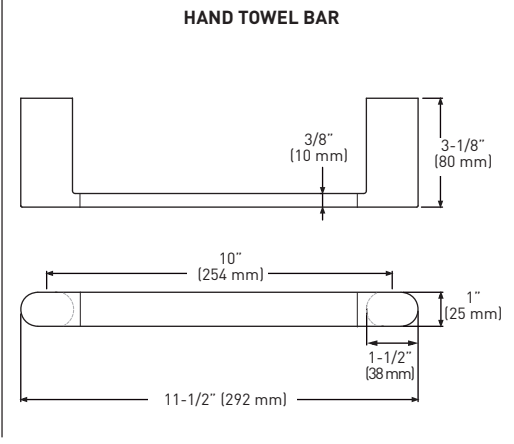
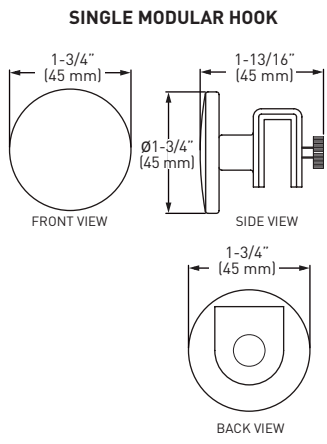
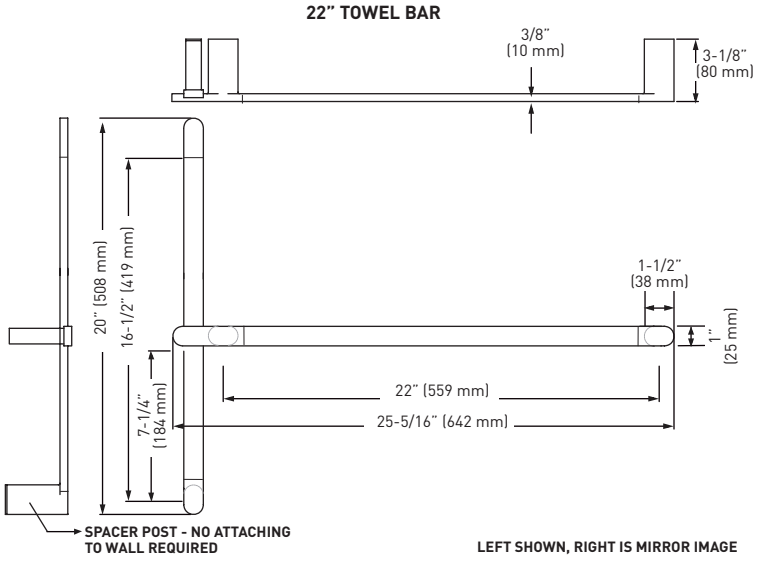
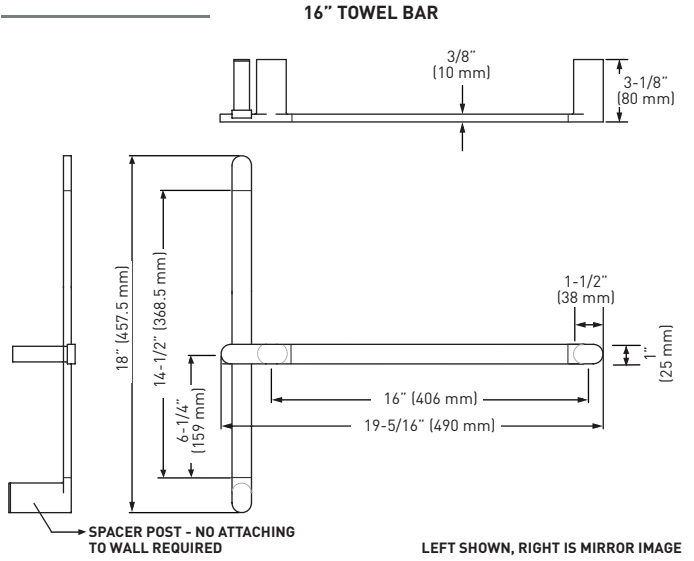


FEATURES

- › MOUNTING PLATES:
- PAPER HOLDER: 5-1/8" x 7/8" x 1/4" (130 mm x 23 mm x 6 mm) - STEEL
- TOWEL BAR: 1-3/8" x 3/4" x 3/4" (34 mm x 21 mm x 20 mm) - ZINC
- › NYLON ANCHORS
- › STEEL PHILLIPS HEAD SCREWS: #8 x 1-1/4" (32 mm)
- › ZINC DIE-CAST CONSTRUCTION (POSTS)
- › ONE PIECE DESIGN (BARS)
- › HORIZONTAL AND VERTICAL BARS TO BE CONNECTED DURING INSTALLATION. (FASTENER AND ALLEN KEY PROVIDED)



MEASUREMENTS SUBJECT TO A 3% VARIANCE
MEASUREMENTS ARE FOR REFERENCE ONLY. TAYMOR RESERVES THE RIGHT TO CHANGE THE PRODUCT SPECS WITHOUT NOTICE. FOR PRODUCT WARRANTY, PLEASE VISIT TAYMOR WEBSITE FOR DETAILS

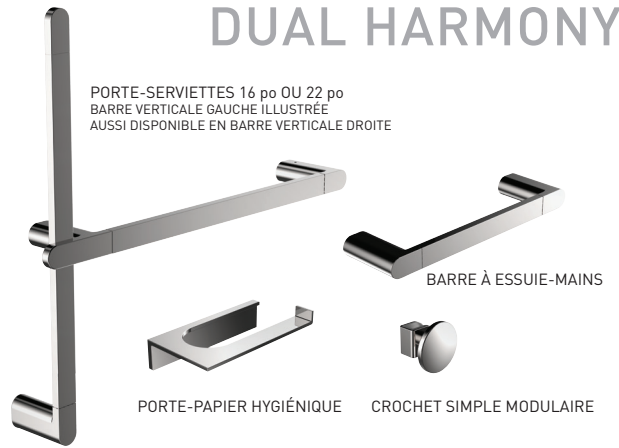
BUILDER PACK	MATTE BLACK 19	POLISHED CHROME 26	MATERIAL	CASE QTY.
16" TOWEL BAR - LEFT VERTICAL BAR	04-18016LBLK	04-18016L	ZINC/STAINLESS STEEL	4
16" TOWEL BAR - RIGHT VERTICAL BAR	04-18016RBLK	04-18016R	ZINC/STAINLESS STEEL	4
22" TOWEL BAR - LEFT VERTICAL BAR	04-18022LBLK	04-18022L	ZINC/STAINLESS STEEL	4
22" TOWEL BAR - RIGHT VERTICAL BAR	04-18022RBLK	04-18022R	ZINC/STAINLESS STEEL	4
SINGLE MODULAR HOOK	04-18001BLK	04-18001	ZINC	8
HAND TOWEL BAR	04-18010BLK	04-18010	ZINC/STAINLESS STEEL	4
PAPER HOLDER	04-18048BLK	04-18048	ZINC	4



SPÉCIFICATIONS

- PLAQUES DE MONTAGE :
 - PORTE-PAPIER HYGIÉNIQUE : 130 mm x 23 mm x 6 mm (5-1/8 po x 7/8 po x 1/4 po) - ACIER
 - PORTE-PAPIER HYGIÉNIQUE : PORTES-SERVIETTES : 34 mm x 21 mm x 20 mm (1-3/8 po x 3/4 po x 3/4 po) - ZINC
- ANCRAGES EN NYLON
- VIS À TÊTE PHILLIPS EN ACIER : # 8 x 32 mm (1-1/4 po)
- CONSTRUCTION EN ZINC MOULÉ SOUS PRESSION (SUPPORTS)
- DESIGN D'UNE SEULE PIÈCE (BARRES)
- BARRES HORIZONTALES ET VERTICALES À CONNECTER EN COURS D'INSTALLATION. (MATÉRIEL DE FIXATION ET CLÉ ALLEN FOURNIS)

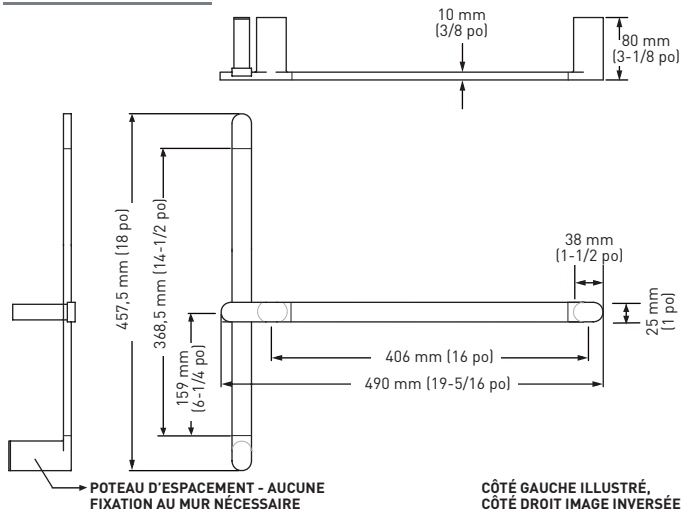
PORTE-SERVIETTES 16 po OU 22 po
BARRE VERTICALE GAUCHE ILLUSTRÉE
AUSSI DISPONIBLE EN BARRE VERTICALE DROITE



PORTE-PAPIER HYGIÉNIQUE CROCHET SIMPLE MODULAIRE

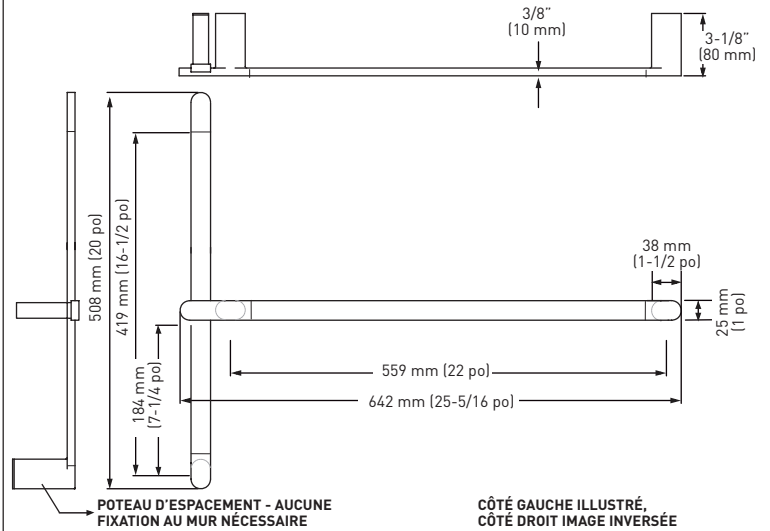
GARANTIE À VIE

PORTE-SERVIETTES 16 po



CÔTÉ GAUCHE ILLUSTRÉ,
CÔTÉ DROIT IMAGE INVERSÉE

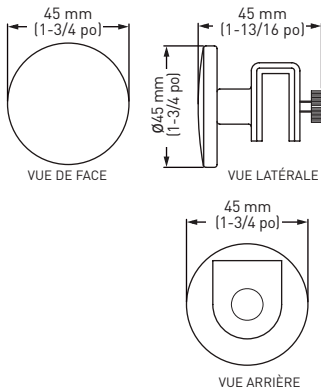
PORTE-SERVIETTES 22 po



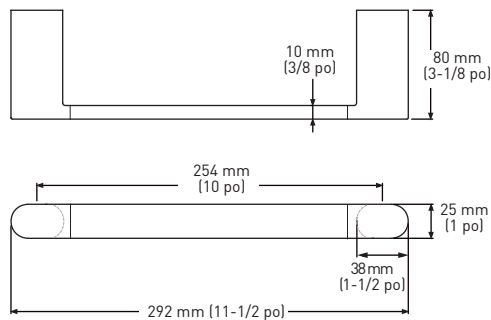
POTEAU D'ESPACEMENT - AUCUNE
FIXATION AU MUR NÉCESSAIRE

CÔTÉ GAUCHE ILLUSTRÉ,
CÔTÉ DROIT IMAGE INVERSÉE

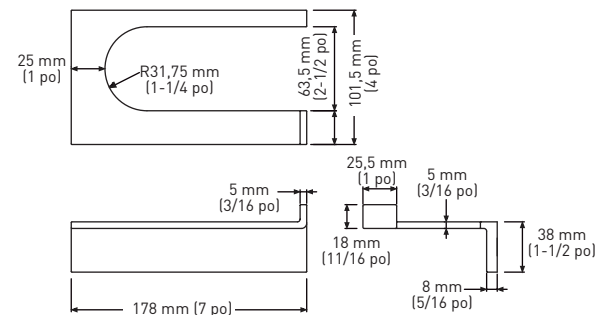
CROCHET SIMPLE MODULAIRE



BARRE À ESSUIE-MAINS



PORTE-PAPIER HYGIÉNIQUE



LES MESURES PEUVENT VARIER DE 3 %

LES MESURES SONT PRÉSENTÉES À TITRE DE RÉFÉRENCE SEULEMENT. TAYMOR SE RÉSERVE LE DROIT DE CHANGER LES SPÉCIFICATIONS DU PRODUIT SANS DONNER D'AVIS. POUR CONSULTER LES DÉTAILS DE LA GARANTIE DU PRODUIT, VEUILLEZ VISITER LE SITE WEB DE TAYMOR

EMBALLAGE POUR CONSTRUCTEUR	NOIR MAT 19	CHROME POLI 26	MATÉRIAU	QTÉ LA CAISSE
PORTE-SERVIETTES 16 po - BARRE VERTICALE GAUCHE	04-18016BLK	04-18016L	ZINC/ACIER INOXYDABLE	4
PORTE-SERVIETTES 16 po - BARRE VERTICALE DROITE	04-18016RBLK	04-18016R	ZINC/ACIER INOXYDABLE	4
PORTE-SERVIETTES 22 po - BARRE VERTICALE GAUCHE	04-18022LBLK	04-18022L	ZINC/ACIER INOXYDABLE	4
PORTE-SERVIETTES 22 po - BARRE VERTICALE DROITE	04-18022RBLK	04-18022R	ZINC/ACIER INOXYDABLE	4
CROCHET SIMPLE MODULAIRE	04-18001BLK	04-18001	ZINC	8
BARRE À ESSUIE-MAINS	04-18010BLK	04-18010	ZINC/ACIER INOXYDABLE	4
PORTE-PAPIER HYGIÉNIQUE	04-18048BLK	04-18048	ZINC	4