



LES CARACTÉRISTIQUES

- Configurez votre Porte-Serviettes et ajoutez plusieurs crochets pour maximiser le rangement suspendu
- Design d'une seule pièce (barres)
- Montage à vis dissimulées

INSTALLATION

- Matériel de montage inclus (plaques, ancrages en nylon et vis en acier à tête Phillips)
- Les plaques de montage : Porte-Papier Hygiénique : 130 mm x 23 mm x 6 mm (5-1/8 po x 7/8 po x 1/4 po), Portes-Serviettes : 34 mm x 21 mm x 20 mm (1-3/8 po x 3/4 po x 3/4 po)
- Barres horizontales et verticales à connecter en cours d'installation (matériel de fixation et clé allen fournis)

FINITION EN STOCK

- Chrome Poli (PC)
- Noir Mat (BLK)

FINITION SUR COMMANDE SPÉCIALE

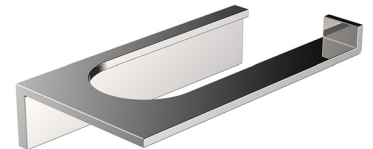
- Laiton Brossé (BB)
- Bronze Foncé (DB)
- Gris Acier (GM)
- Nickel Brossé (BN)
- Nickel Poli (PN)



CROCHET SIMPLE
MODULAIRE



PORTE-SERVIETTES
Barre verticale gauche illustrée
Aussi disponible en barre verticale droite



PORTE-PAPIER HYGIÉNIQUE



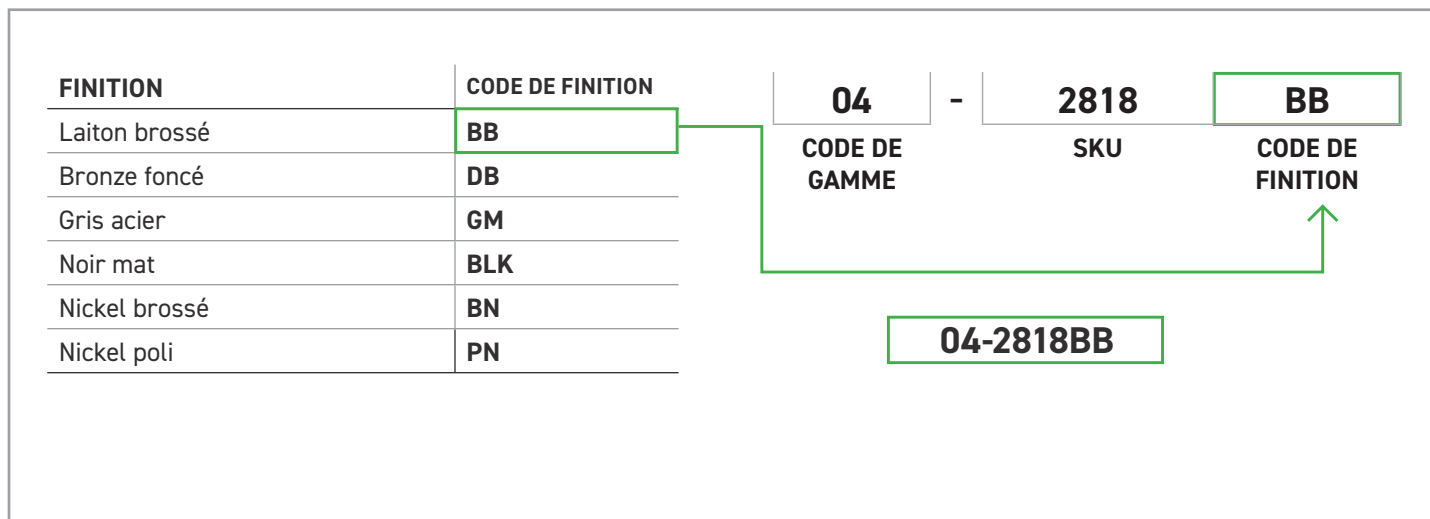
BARRE À ESSUIE-MAIN

EMBALLAGE POUR CONSTRUCTEUR	CHROME POLI	NOIR MAT	MATÉRIAU
Porte-Serviettes 16 po - Barre Verticale Gauche	04-18016L	04-18016LBLK	Zinc/Acier Inoxydableinoxydable
Porte-Serviettes 16 po - Barre Verticale Droite	04-18016R	04-18016RBLK	Zinc/Acier Inoxydableinoxydable
Porte-Serviettes 22 po - Barre Verticale Gauche	04-18022L	04-18022LBLK	Zinc/Acier Inoxydableinoxydable
Porte-Serviettes 22 po - Barre Verticale Droite	04-18022R	04-18022RBLK	Zinc/Acier Inoxydableinoxydable
Barre À Essuie-Main	04-18010	04-18010BLK	Zinc/Acier Inoxydableinoxydable
Porte-Papier Hygiénique	04-18048	04-18048BLK	Zinc
Crochet Simple Modulaire	04-18001	04-18001BLK	Zinc

COMMENT DEMANDER DES FINITIONS EN COMMANDE SPÉCIALE

Veillez contacter votre représentant Taymor pour en savoir plus sur les prix, échantillons et quantités minimales requises.

Pour déterminer le code d'un article avec une finition spéciale, ajoutez simplement le code de finition à la fin du SKU du produit, tel qu'indiqué ci-dessous :



Exemple de codes d'article pour le Porte-Serviettes de la collection Astral pour le bain en laiton brossé :

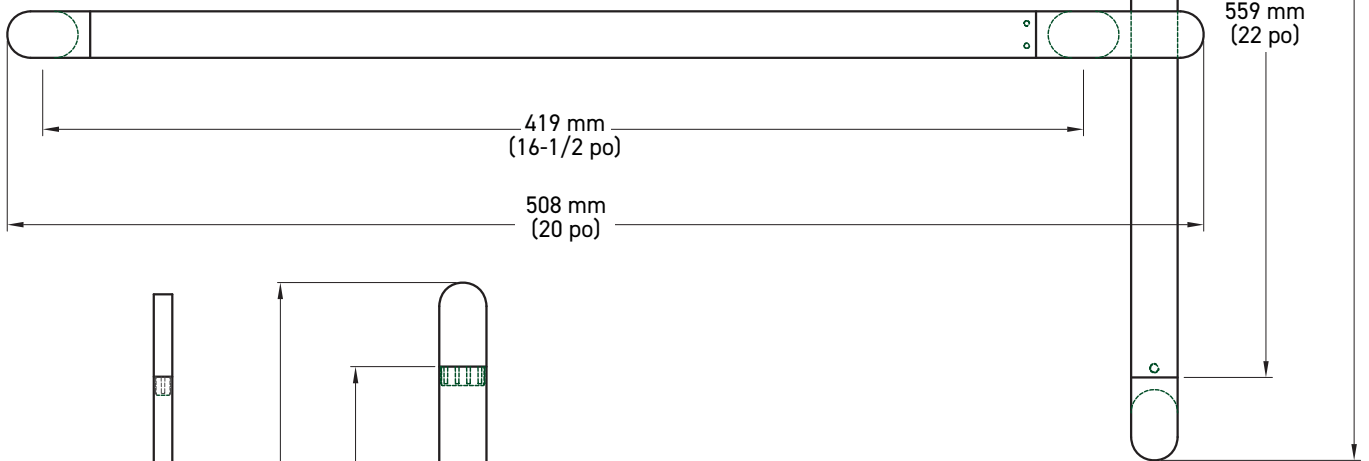
FONCTION	CODE DE GAMME	SKU	CODE DE FINITION	CODE D'ARTICLE
Porte-Serviettes - 10 po	04	2810	BB	04-2810BB
Porte-Serviettes - 18 po	04	2818	BB	04-2818BB
Porte-Serviettes - 24 po	04	2824	BB	04-2824BB
Porte-Serviettes - 30 po	04	2830	BB	04-2830BB

DÉTAILS SUPPLÉMENTAIRES

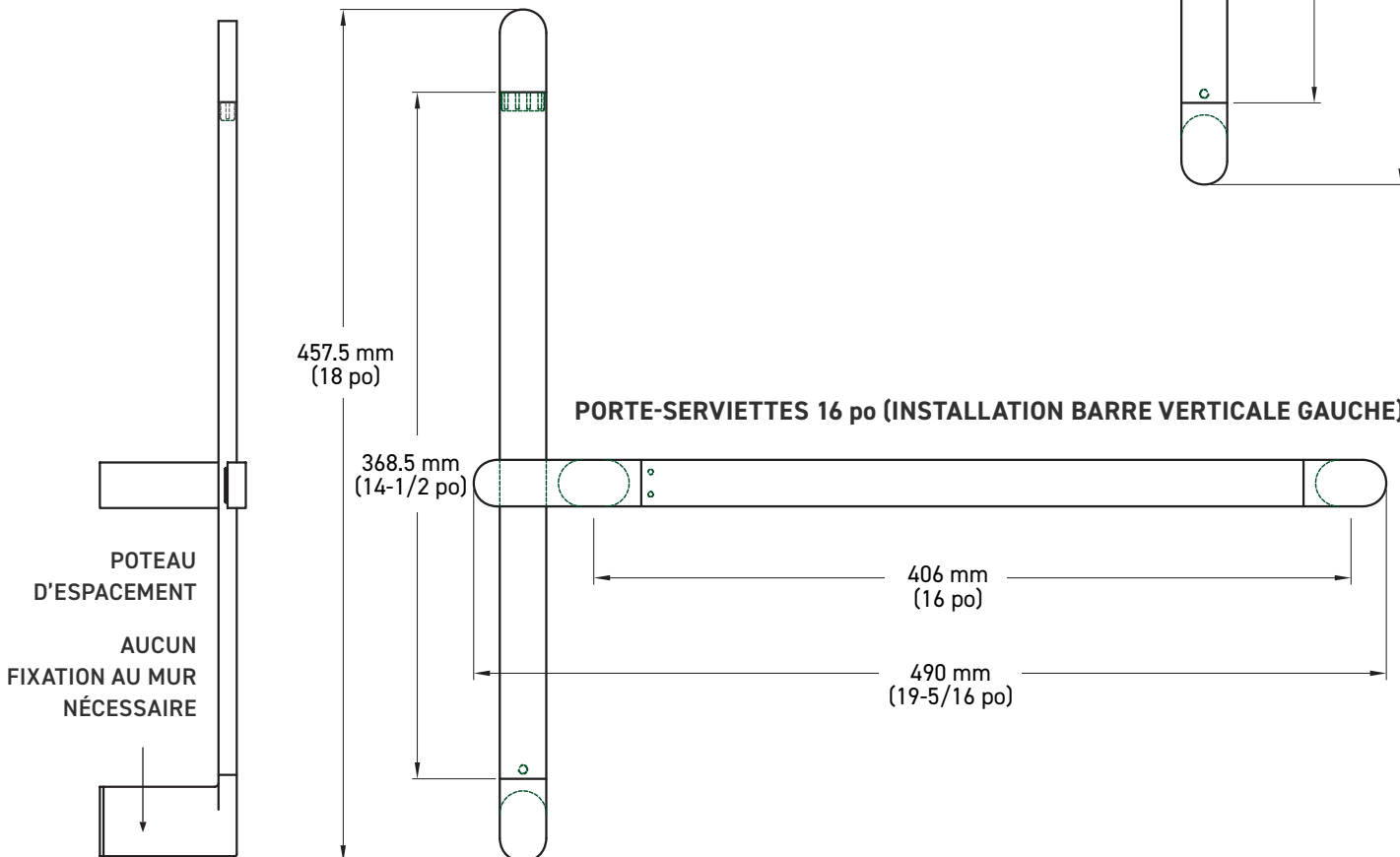
- Les produits en commande spéciale ne peuvent être ni retournés, ni échangés
- Les délais de livraison peuvent varier
- Des quantités minimum sont requises



PORTE-SERVIETTES 22 po (INSTALLATION BARRE VERTICALE DROITE)



PORTE-SERVIETTES 16 po (INSTALLATION BARRE VERTICALE GAUCHE)

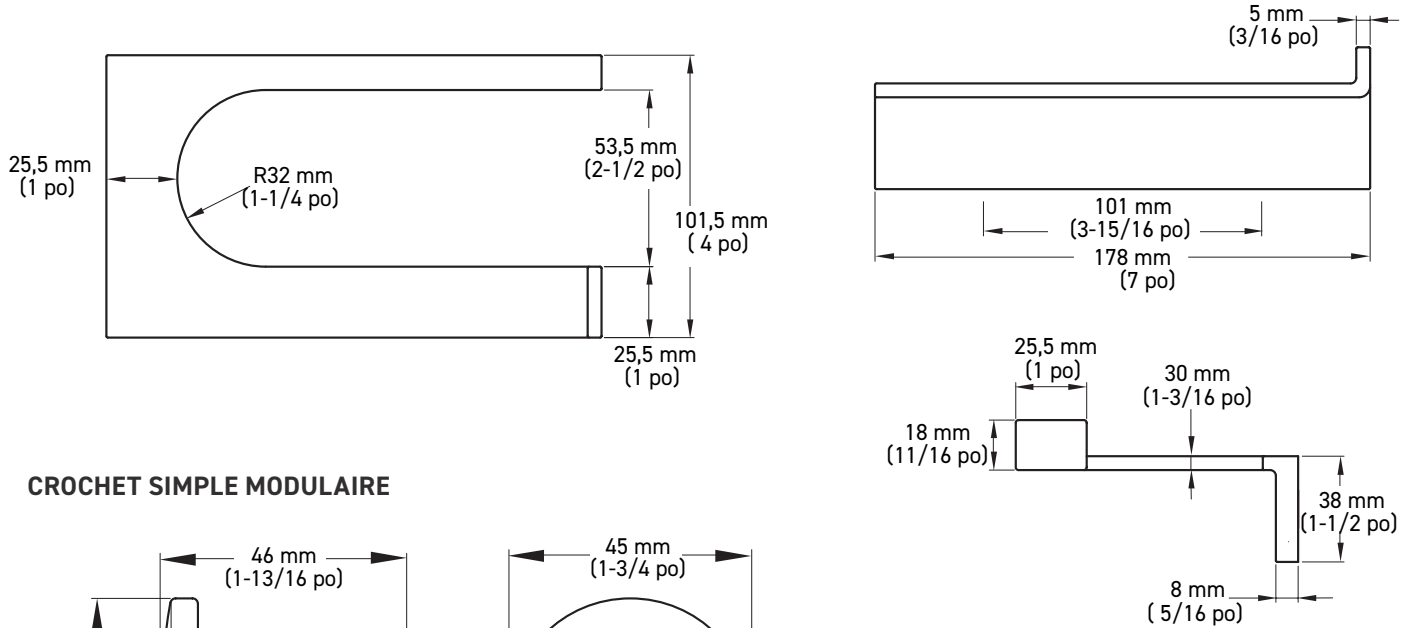


LES MESURES PEUVENT VARIER DE 3%. LES MESURES SONT PRÉSENTÉES À TITRE DE RÉFÉRENCE SEULEMENT. TAYMOR SE RÉSERVE LE DROIT DE CHANGER LES SPÉCIFICATIONS DU PRODUIT SANS DONNER D'AVIS.

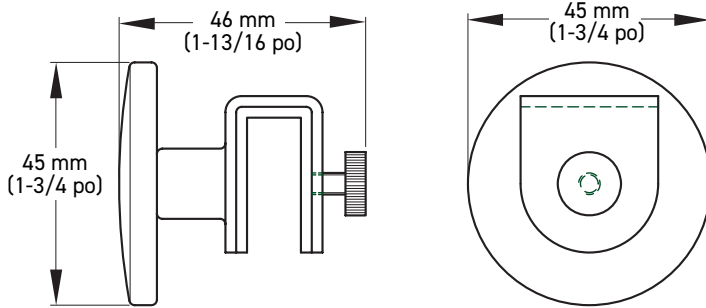
Pour consulter les détails de la garantie du produit, veuillez visiter le site web de Taymor.
SERVICE À LA CLIENTÈLE | 1-800-387-7064

© TAYMOR INDUSTRIES LTD. | **TAYMOR.COM**
 SPÉCIFICATIONS DES PRODUITS | MAI 2024

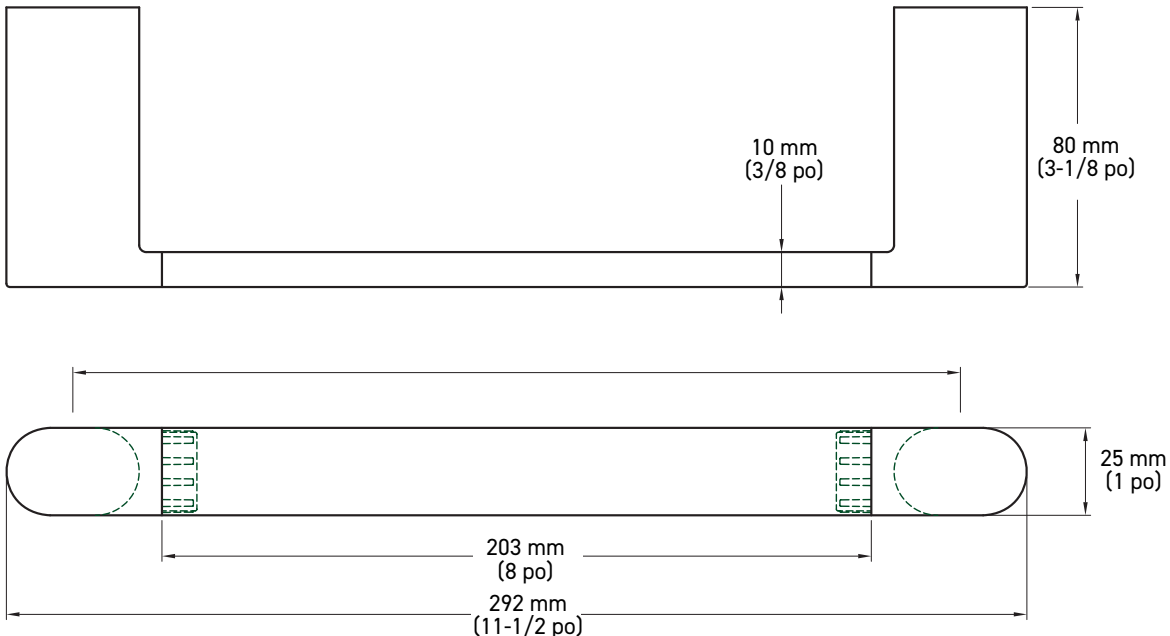
PORTE-PAPIER HYGIÉNIQUE



CROCHET SIMPLE MODULAIRE



HAND PORTE-SERVIETTES



LES MESURES PEUVENT VARIER DE 3%. LES MESURES SONT PRÉSENTÉES À TITRE DE RÉFÉRENCE SEULEMENT. TAYMOR SE RÉSERVE LE DROIT DE CHANGER LES SPÉCIFICATIONS DU PRODUIT SANS DONNER D'AVIS.

Pour consulter les détails de la garantie du produit, veuillez visiter le site web de Taymor.
SERVICE À LA CLIENTÈLE | 1-800-387-7064

© TAYMOR INDUSTRIES LTD. | **TAYMOR.COM**
 SPÉCIFICATIONS DES PRODUITS | MAI 2024