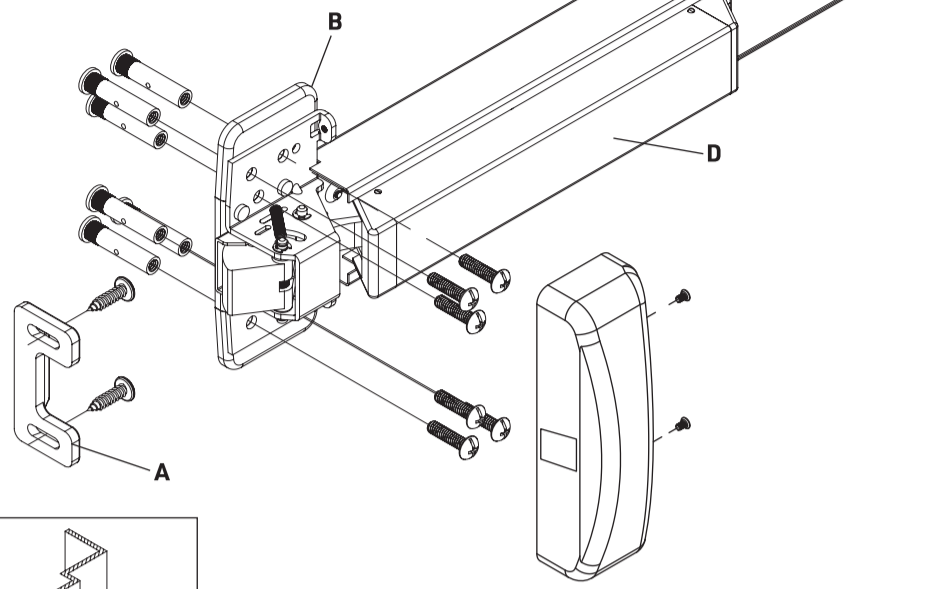
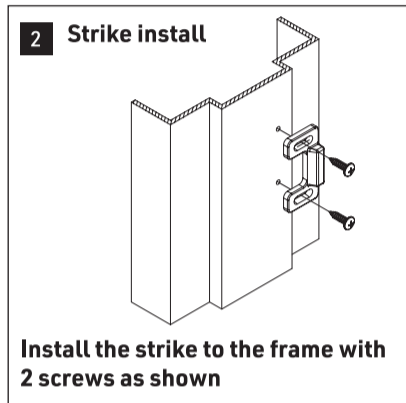
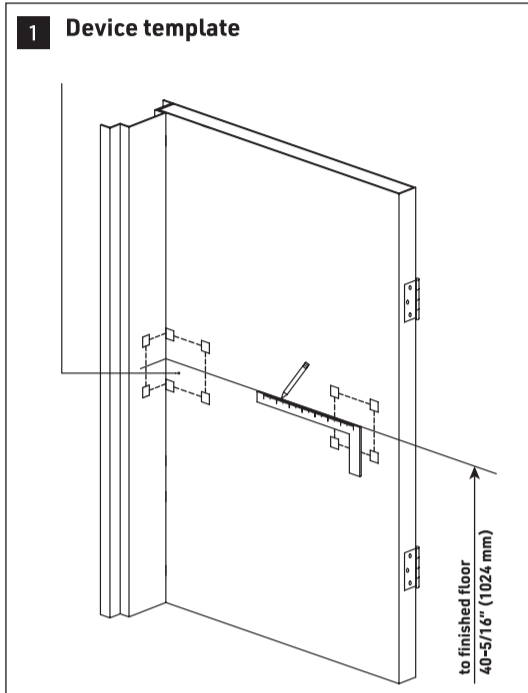
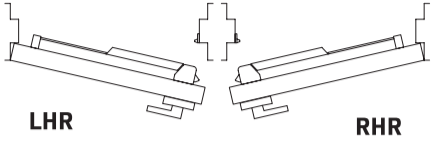




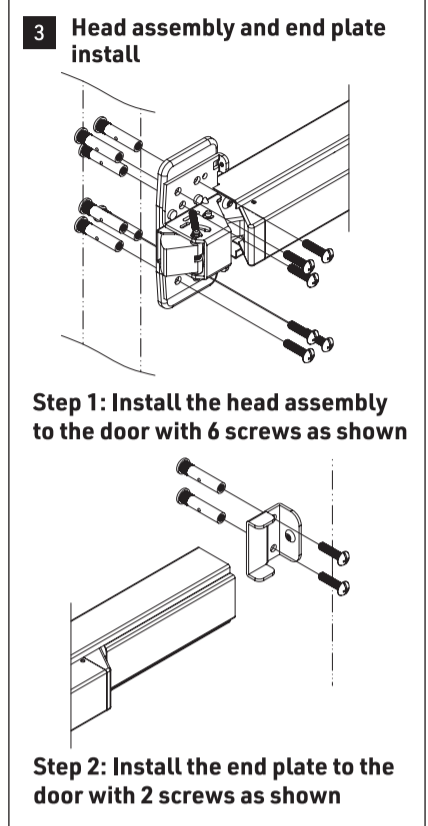
INSTALLATION INSTRUCTIONS F9700 SERIES FIRE-RATED RIM EXIT DEVICE - TEMPLATE

- For steel prepared doors, drill/tap and use supplied machine screws.
- For thin gauge metal, non-prepared doors or for labeled wood doors use thru bolts.
- See template for details on mounting screws.

DOOR HANDING GUIDE:

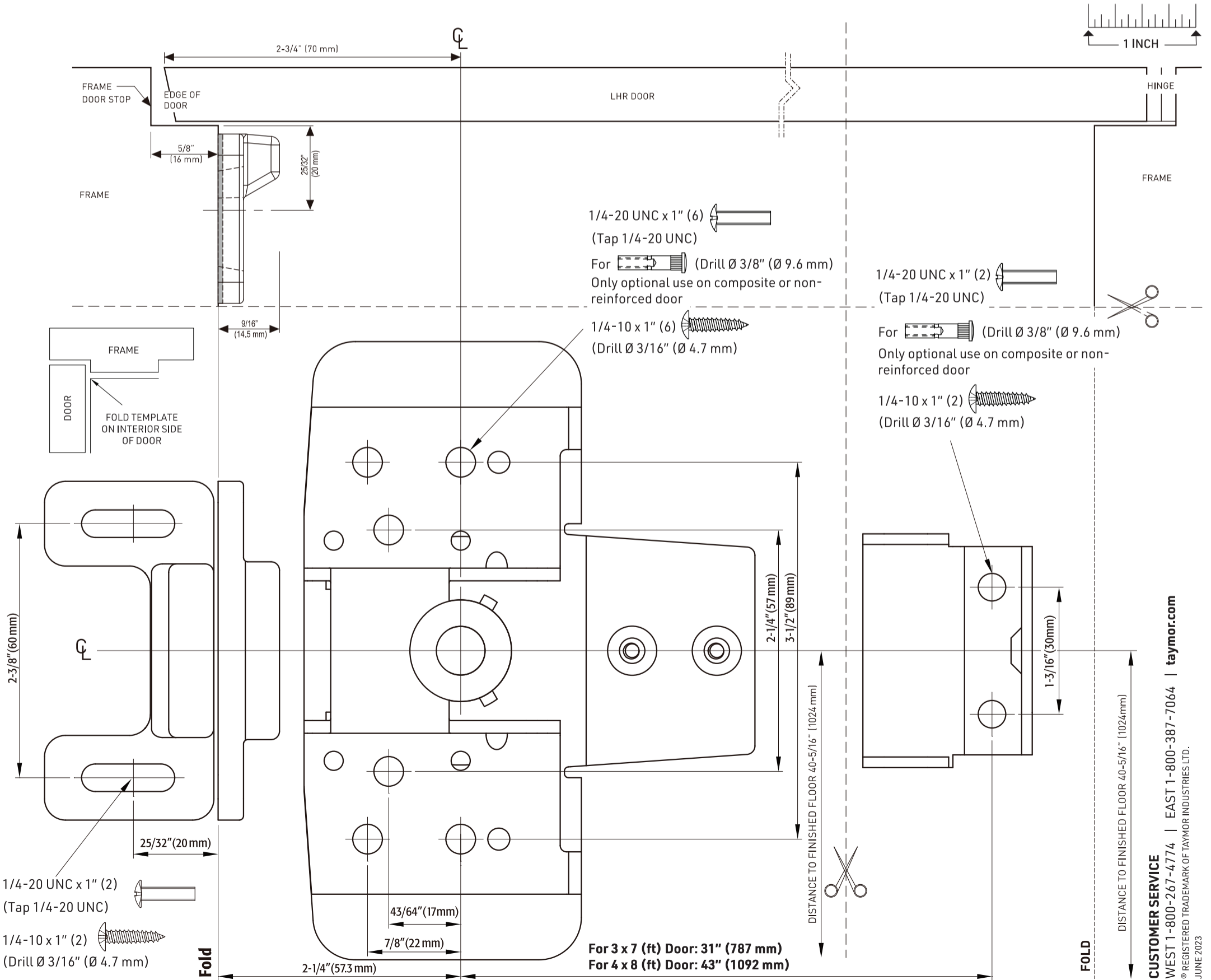


- A - Strike
- B - Head assembly
- C - End plate
- D - Push bar



F9700 SERIES FIRE-RATED RIM EXIT DEVICE - TEMPLATE

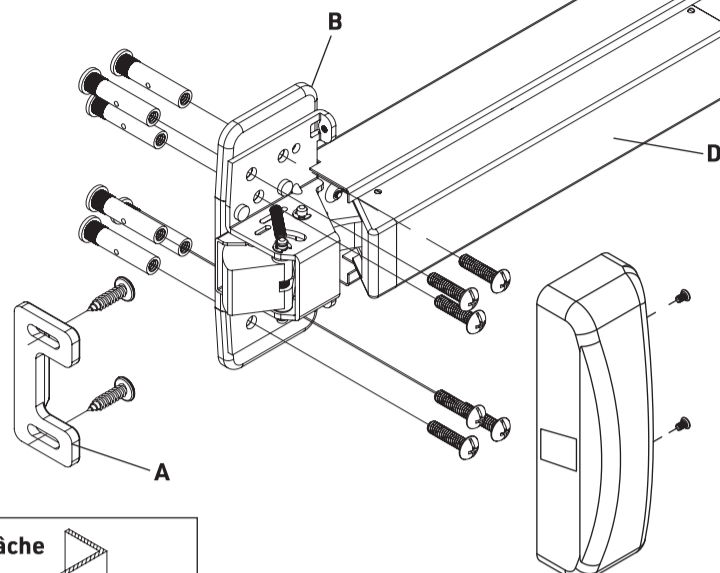
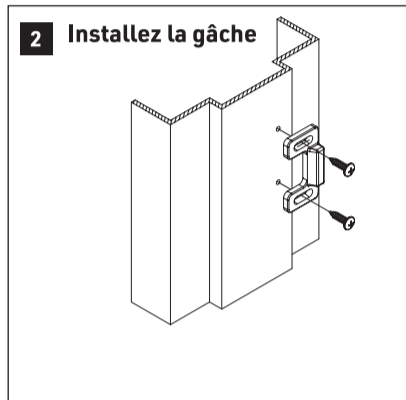
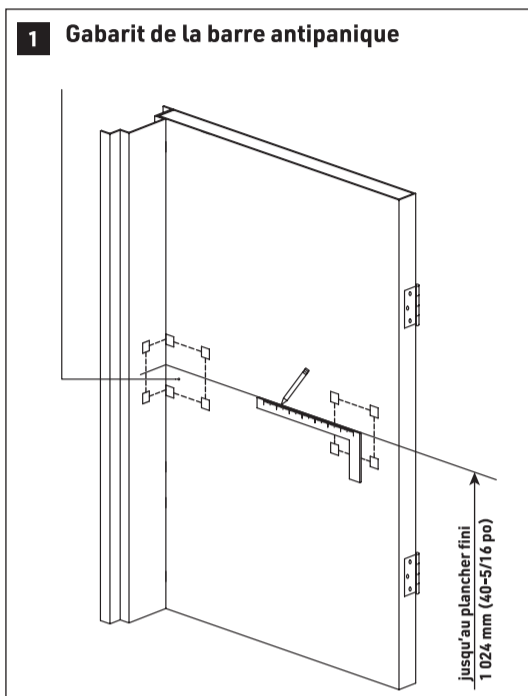
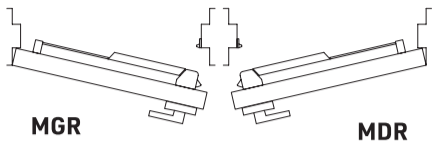
IMPORTANT: Print template to scale if not factory supplied instructions.



INSTRUCTIONS D'INSTALLATION BARRE ANTIPANIQUE EN APPLIQUE DE SÉRIE F9700 AVEC RÉSISTANCE AU FEU - GABARIT

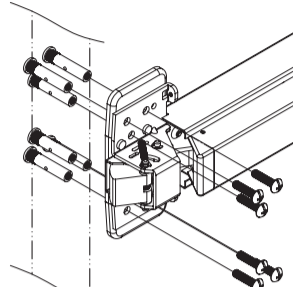
- Pour les portes en acier préparées, percez/taraudez et utilisez les vis à métaux fournies.
- Pour le métal de faible calibre, les portes non préparées ou les portes en bois pare-feu, utilisez les boulons traversants.
- Consultez le gabarit pour les détails sur les vis de montage.

GUIDE POUR DÉTERMINER LA ROTATION DE LA PORTE :

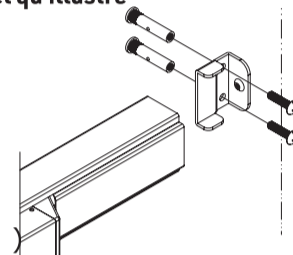


- A - Gâche
- B - Assemblage de tête
- C - Plaque d'extrémité
- D - Barre de poussée

3 Installez l'assemblage de tête et la plaque d'extrémité



Étape 1 : Installez l'assemblage de tête sur la porte à l'aide de 6 vis, tel qu'illustré



Étape 2 : Installez la plaque d'extrémité sur la porte à l'aide de 2 vis, tel qu'illustré

BARRE ANTIPANIQUE EN APPLIQUE DE SÉRIE F9700 AVEC RÉSISTANCE AU FEU - GABARIT

IMPORTANT: Imprimer le gabarit à l'échelle si les instructions ne sont pas fournies par l'usine.

