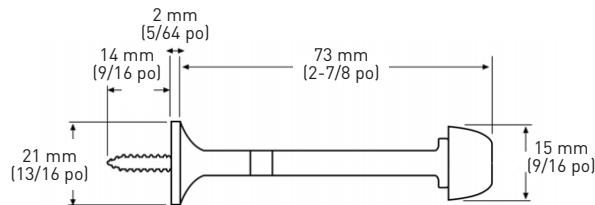


BUTÉES DE PORTE ET SUPPORTS

› FIL DE RESSORT EN ACIER

	EMB	LAITON POLI 3	BRONZE PONCÉ À HUILE 10B	NICKEL SATINÉ 15	NICKEL 26	NICKEL ANTIQUE 17A	NOIR MAT 19	CHROME SATINÉ 26D	QTÉ LA CAISSE
79 mm (3-1/8 po)	BB50	25-4671B	25-4671ORB	25-4671SN	25-4671N	25-4671AN	-	25-4671SC	50
	PB	25-P4671B	25-P4671ORB	25-P4671SN	25-P4671N	25-P4671AN	25-P4671BLK	25-P4671SC	50
95 mm (3-3/4 po)	BB50	-	-	25-4674SN	25-4674N	-	-	25-4674SC	50

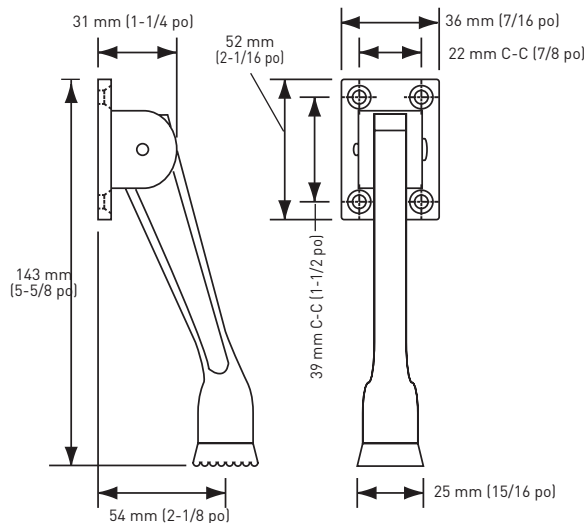
BB50 = EN VRAC, SACS DE 50; PB = CONDITIONNÉ EN SAC DE POLYPROPYLÈNE AVEC CUP



BUTÉE MURAL MASSIVE

› CONSTRUCTION EN ZINC MOULÉ SOUS PRESSION

CONDITIONNÉ EN SAC DE POLYPROPYLÈNE AVEC CUP	NOIR MAT 19	NICKEL SATINÉ 15	NICKEL 26	CHROME SATINÉ 26D	QTÉ LA CAISSE
73 mm (2-7/8")	25-P4679BLK	25-P4679SN	25-P4679N	25-P4679SC	50



BUTÉE DE PORTE ÉLÉPHANT

› VIS DE MONTAGE COMPRISES
› VIS DE MONTAGE COMPRISES

	PKG	FINITION ARGENT	EXTRÉMITÉ EN CAOUTCHOUC DE REMPLACEMENT	QTÉ LA CAISSE
143 mm (5-5/8 po) - FONTE	BB/PB	25-4650SR		10
EXTRÉMITÉ EN CAOUTCHOUC	BK		25-R4650T	100

PB = CONDITIONNÉ EN SAC DE POLYPROPYLÈNE AVEC CUP; BK = EN VRAC

LES MESURES PEUVENT VARIER DE 3 %

LES MESURES SONT PRÉSENTÉES À TITRE DE RÉFÉRENCE SEULEMENT. TAYMOR SE RÉSERVE LE DROIT DE CHANGER LES SPÉCIFICATIONS DU PRODUIT SANS DONNER D'AVIS. POUR CONSULTER LES DÉTAILS DE LA GARANTIE DU PRODUIT, VEUILLEZ VISITER LE SITE WEB DE TAYMOR