




LES CARACTÉRISTIQUES

- Design d'une seule pièce
- Construction en laiton
- À montage dissimulé





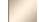
INSTALLATION

- Convient au verre d'épaisseur de 6 mm (¼ po) à 12 mm (½ po)
- Deux (2) trous de Ø12 mm dans le verre sont requis
- Matériel de montage inclus

FINITION STANDARD

-  Chrome Poli (PC)
-  Noir Mat (BLK)

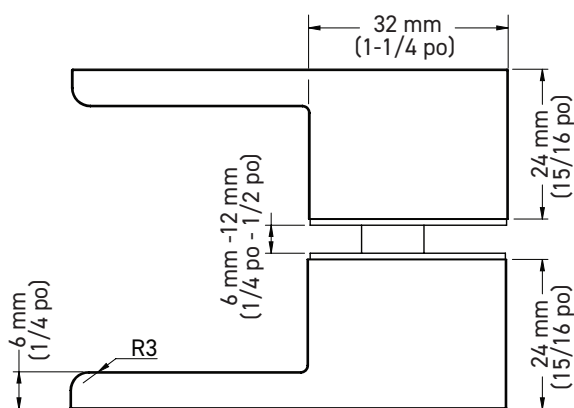
FINITION SUR COMMANDE SPÉCIALE

-  Laiton Brossé (BB)
-  Bronze Foncé (DB)
-  Gris Acier (GM)
-  Nickel Brossé (BN)
-  Nickel Poli (PN)

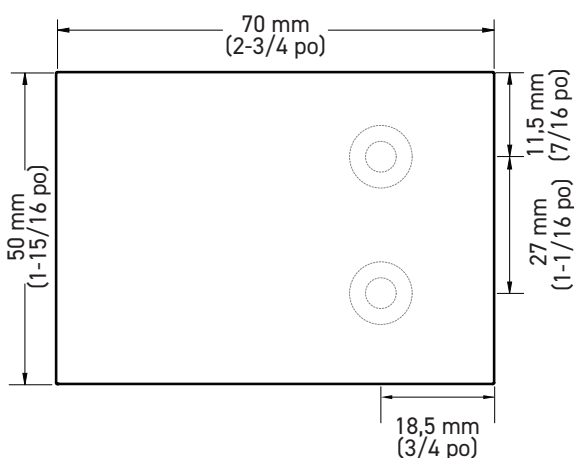


EMBALLAGE POUR CONSTRUCTEUR	CHROME POLI	NOIR MAT	MATÉRIAU
Poignée double pour porte de douche	10-23PADLPC	10-23PADLBLK	Laiton

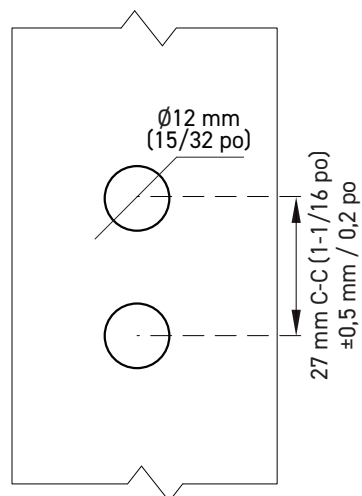
ÉLÉVATION DE CÔTÉ



ÉLÉVATION DE FAÇADE



GABARIT DE VITRAGE



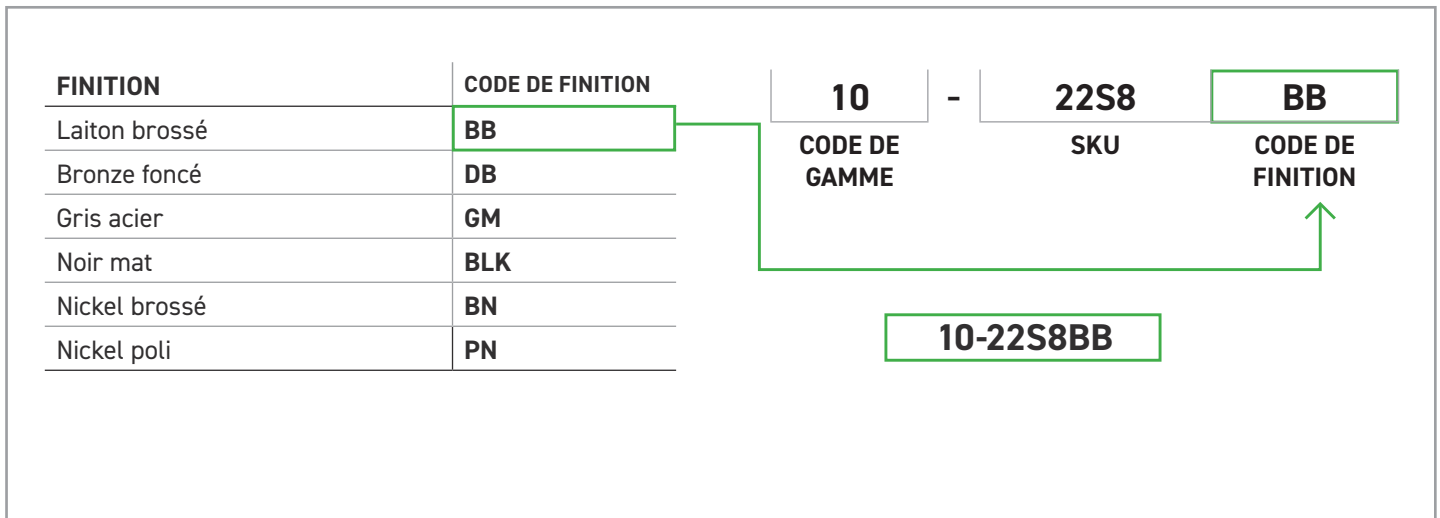
LES MESURES PEUVENT VARIER DE 3%. LES MESURES SONT PRÉSENTÉES À TITRE DE RÉFÉRENCE SEULEMENT. TAYMOR SE RÉSERVE LE DROIT DE CHANGER LES SPÉCIFICATIONS DU PRODUIT SANS DONNER D'AVIS.

Pour consulter les détails de la garantie du produit, veuillez visiter le site web de Taymor.
SERVICE À LA CLIENTÈLE | 1-800-387-7064

COMMENT DEMANDER DES FINITIONS EN COMMANDE SPÉCIALE

Veillez contacter votre représentant Taymor pour en savoir plus sur les prix, échantillons et quantités minimales requises.

Pour déterminer le code d'un article avec une finition spéciale, ajoutez simplement le code de finition à la fin du SKU du produit, tel qu'indiqué ci-dessous :



Exemple des codes d'articles pour la poignée simple pour porte de douche Astral en laiton brossé :

FONCTION	CODE DE GAMME	SKU	CODE DE FINITION	CODE D'ARTICLE
8" Poignée simple pour porte de douche	10	22S8	BB	10-22S8BB
18" Poignée simple pour porte de douche	10	22S18	BB	10-22S18BB
24" Poignée simple pour porte de douche	10	22S24	BB	10-22S24BB

DÉTAILS SUPPLÉMENTAIRES

- Les produits en commande spéciale ne peuvent être ni retournés, ni échangés
- Les délais de livraison peuvent varier
- Des quantités minimum sont requises