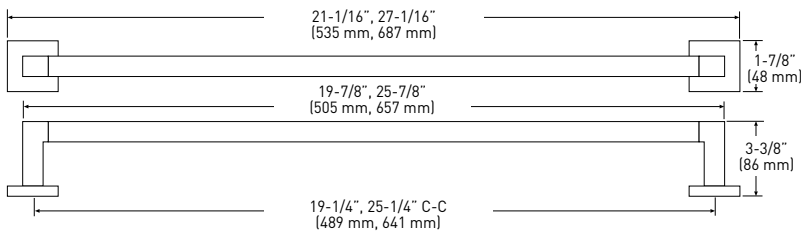


FEATURES

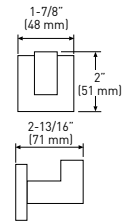
- › INCLUDES MOUNTING PLATES: 1-9/16" x 1-3/16" (40 mm x 30 mm); NYLON ANCHORS AND STEEL PHILLIPS HEAD SCREWS: #8 x 1-1/4" (32 mm)
- › SOLID ZINC DIE-CAST CONSTRUCTION (POSTS)



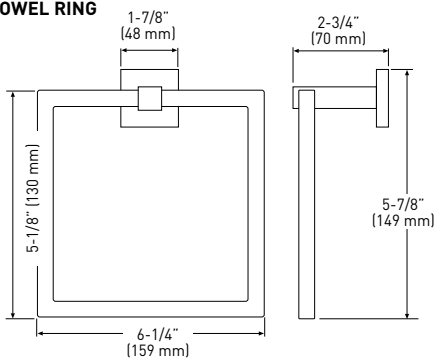
TOWEL BAR



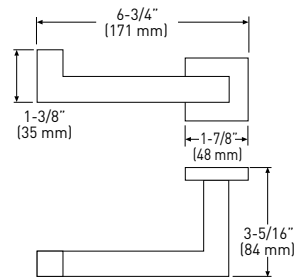
SINGLE ROBE HOOK



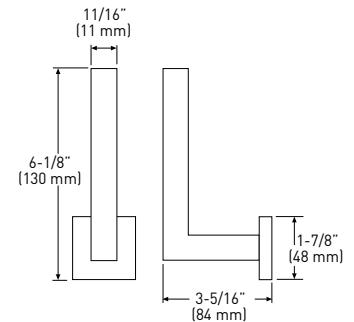
TOWEL RING



PAPER HOLDER



VERTICAL PAPER HOLDER



	MATERIAL	BUILDER PACK		RETAIL PACK		
		POLISHED CHROME 26	CASE QTY.	POLISHED CHROME 26	SATIN NICKEL 15	CASE QTY.
18" TOWEL BAR	ZINC/BRASS	04-2118	10	02-D2118	02-D2118SN	4
24" TOWEL BAR	ZINC/BRASS	04-2124	10	02-D2124	02-D2124SN	4
SINGLE ROBE HOOK	ZINC	04-2101	10	02-D2101	02-D2101SN	4
TOWEL RING	ZINC	04-2104	10	02-D2104	02-D2104SN	4
PAPER HOLDER	ZINC	04-2148	10	02-D2148	02-D2148SN	4
VERTICAL PAPER HOLDER	ZINC	04-2158	10	02-D2158	02-D2158SN	4

MEASUREMENTS SUBJECT TO A 3% VARIANCE

MEASUREMENTS ARE FOR REFERENCE ONLY. TAYMOR RESERVES THE RIGHT TO CHANGE THE PRODUCT SPECS WITHOUT NOTICE. FOR PRODUCT WARRANTY, PLEASE VISIT TAYMOR WEBSITE FOR DETAILS

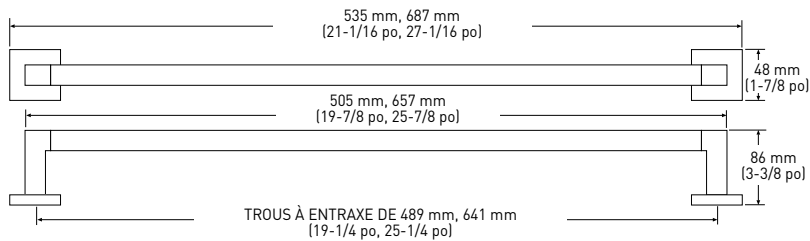


SPÉCIFICATIONS

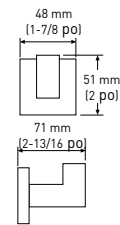
- COMPREND LES PLAQUES DE MONTAGE EN ZINC MASSIF MOULÉ SOUS PRESSION : 40 mm x 30 mm (1-9/16 po x 1-3/16 po), LES DISPOSITIFS D'ANCRAGE EN NYLON ET LES VIS PHILLIPS EN ACIER : NO 8 DE 32 mm (1-1/4 po)
- CONSTRUCTION EN ZINC MASSIF MOULÉ SOUS PRESSION (SUPPORTS)



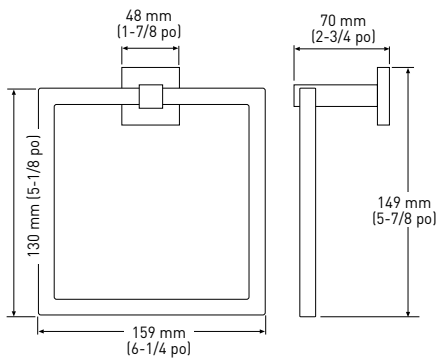
PORTE-SERVIETTES



CROCHET SIMPLE POUR PEIGNOIR

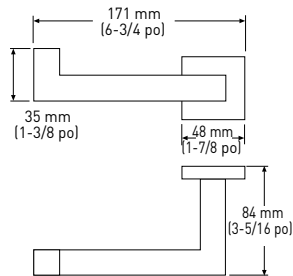


ANNEAU À SERVIETTE

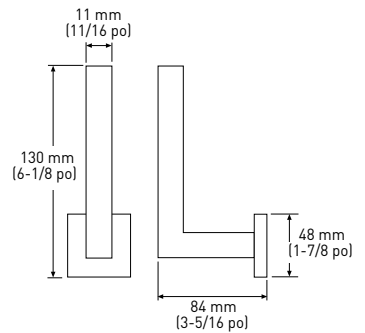


CONSTRUCTEUR

PORTE-PAPIER HYGIÉNIQUE



PORTE-PAPIER HYGIÉNIQUE VERTICAL



	MATÉRIAU	EMBALLAGE POUR CONSTRUCTEUR		QTÉ LA CAISSE	EMBALLAGE DE DÉTAIL		QTÉ LA CAISSE
		CHROME POLI 26			CHROME POLI 26	NICKEL SATINÉ 15	
PORTE-SERVIETTES - 18 po	ZINC/LAITON	04-2118		10	02-D2118	02-D2118SN	4
PORTE-SERVIETTES - 24 po	ZINC/LAITON	04-2124		10	02-D2124	02-D2124SN	4
CROCHET SIMPLE POUR PEIGNOIR	ZINC	04-2101		10	02-D2101	02-D2101SN	4
ANNEAU À SERVIETTES	ZINC	04-2104		10	02-D2104	02-D2104SN	4
PORTE-PAPIER HYGIÉNIQUE	ZINC	04-2148		10	02-D2148	02-D2148SN	4
PORTE-PAPIER HYGIÉNIQUE VERTICAL	ZINC	04-2158		10	02-D2158	02-D2158SN	4

LES MESURES PEUVENT VARIER DE 3 %

LES MESURES SONT PRÉSENTÉES À TITRE DE RÉFÉRENCE SEULEMENT. TAYMOR SE RÉSERVE LE DROIT DE CHANGER LES SPÉCIFICATIONS DU PRODUIT SANS DONNER D'AVIS. POUR CONSULTER LES DÉTAILS DE LA GARANTIE DU PRODUIT, VEUILLEZ VISITER LE SITE WEB DE TAYMOR