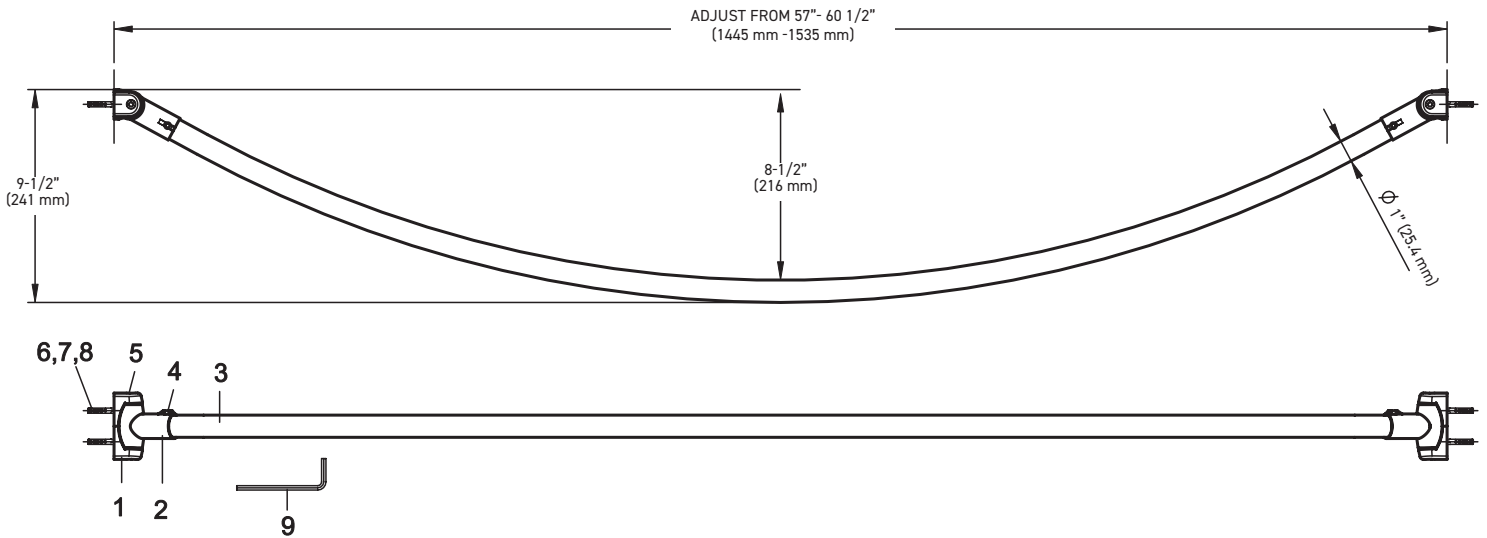


FEATURES

- > 304 STAINLESS STEEL SEAMLESS SHOWER ROD CONSTRUCTION
- > 1" (25 mm) OUTSIDE DIAMETER 23 GAUGE (0.025" / 0.635 mm)
- > FLANGES WITH SWIVEL BRACKET INCLUDED
- > PROTRUDES 9" (229 mm) AT CENTER
- > MOUNTING HARDWARE INCLUDED



PART NUMBER	PART NAME	MATERIAL	QTY.
1	ROD SEAT	ZINC	2
2	ROD HEAD	ZINC	2
3	CURVED ROD	304 STAINLESS STEEL	1
4	SET SCREW	304 STAINLESS STEEL	2
5	SCREW	304 STAINLESS STEEL	4
6	SCREW	304 STAINLESS STEEL	4
7	PLUG ANCHOR	POM	4
8	THREADED WALL ANCHOR	POM	4
9	ALLEN WRENCH	STEEL	1

MEASUREMENTS SUBJECT TO A 3% VARIANCE

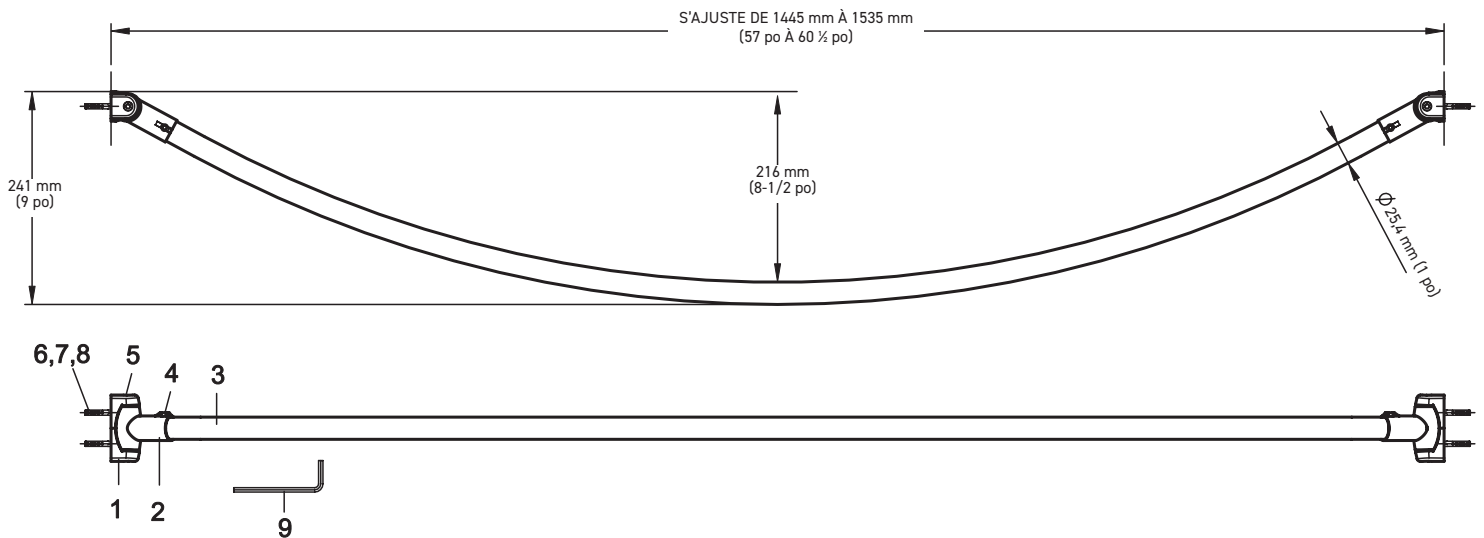
MEASUREMENTS ARE FOR REFERENCE ONLY. TAYMOR RESERVES THE RIGHT TO CHANGE THE PRODUCT SPECS WITHOUT NOTICE. FOR PRODUCT WARRANTY, PLEASE VISIT TAYMOR WEBSITE FOR DETAILS

BUILDER PACK	SATIN NICKEL 15	MATTE BLACK 19	POLISHED STAINLESS STEEL 32	MATERIAL	CASE QTY
5' SHOWER ROD - 60" L (152.4 cm)	01-C9189SN	01-C9189BLK	01-C9189	STAINLESS STEEL	12



CARACTÉRISTIQUES

- > TRINGLE FAITE ENTIÈREMENT D'ACIER INOXYDABLE 304
- > 1 PO (25 MM) DIAMÈTRE EXTÉRIEUR CALIBRE 23 (0,025 PO / 0,635 MM)
- > COLS AVEC ATTACHES PIVOTANTES INCLUS
- > SAILLIS DE 229 MM (9 PO) AU CENTRE
- > MATÉRIEL D'INSTALLATION INCLUS



NUMÉRO DE PIÈCE	NOM DE LA PIÈCE	MATÉRIAUX	QTE.
1	PIED DE LA TRINGLE	ZINC	2
2	TÊTE DE LA TRINGLE	ZINC	2
3	TRINGLE COURBÉE	ACIER INOXYDABLE 304	1
4	VIS DE BLOCAGE	ACIER INOXYDABLE 304	2
5	VIS	ACIER INOXYDABLE 304	4
6	VIS	ACIER INOXYDABLE 304	4
7	ANCRAGE	POM	4
8	CHEVILLES MURALES FILETÉS	POM	4
9	CLÉ ALLEN	ACIER	1

LES MESURES PEUVENT VARIER DE 3 %
LES MESURES SONT PRÉSENTÉES À TITRE DE RÉFÉRENCE SEULEMENT. TAYMOR SE RÉSERVE LE DROIT DE CHANGER LES SPÉCIFICATIONS DU PRODUIT SANS DONNER D'AVIS. POUR CONSULTER LES DÉTAILS DE LA GARANTIE DU PRODUIT, VEUILLEZ VISITER LE SITE WEB DE TAYMOR

EMBALLAGE DE CONSTRUCTEUR	NICKEL SATINÉ 15	NOIR MAT 19	ACIER INOXYDABLE POLI 32	MATERIAL	CASE QTY
TRINGLE DE DOUCHE DE 5 pi - L 52,4 cm (60 po)	01-C9189SN	01-C9189BLK	01-C9189	ACIER INOXYDABLE	12