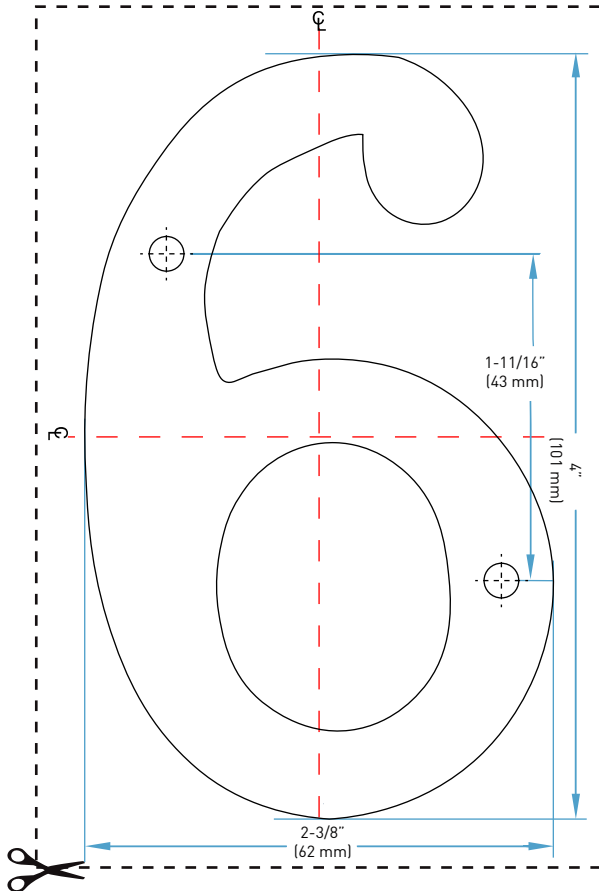


IMPORTANT: Print template to scale.
 IMPORTANT: Imprimez le gabarit à l'échelle.



INSTALLATION INSTRUCTIONS

Tools Required: Pencil, level, screwdriver and 3/32" drill bit appropriate for mounting surface

- > Draw a level line where you want to position your house numbers.
- > Place each number in the desired position and mark the mounting holes. The template allows for 1/2" space between 4" house numbers (horizontally or vertically).
- > Drill 3/32" pilot holes about 1" deep for the mounting screws.
- > Mount each number to the wall with the screws provided. Hand-tighten.

Care Instructions:

Clean with a soft cloth and water only

INSTRUCTIONS D'INSTALLATION

Outils requis : Crayon, niveau, tournevis et mèche de 3/32 po appropriée pour la surface de montage

- > Tracez une ligne à niveau à l'emplacement où vous voulez placer vos numéros de maison.
- > Placez chaque numéro à l'emplacement désiré et marquez les trous de montage. Le gabarit vous permet de laisser un espace de 1/2 po entre les numéros de maison de 4 po (horizontalement ou verticalement).
- > Percez des avant-trous de 3/32 po d'environ 1 po de profondeur pour les vis de montage.
- > Fixez chaque numéro au mur à l'aide des vis fournies. Serrez à la main.

Directives d'entretien :

Nettoyez à l'aide d'un chiffon doux et d'eau seulement

CUSTOMER SERVICE: WEST 1-800-267-4774 | EAST 1-800-387-7064
 SERVICE À LA CLIENTÈLE : OUEST 1-800-267-4774 | EST 1-800-387-7064

© REGISTERED TRADEMARK OF TAYMOR INDUSTRIES LTD.

© MARQUE DÉPOSÉE DE TAYMOR INDUSTRIES LTD.

OCT. 2018