

## SPECIFICATIONS

- › SOLID METAL CONSTRUCTION
- › 4-IN-1 ADJUSTABLE LATCH FOR DRIVE-IN AND SQUARE MORTISE INSTALLATIONS WITH ADJUSTABLE BACKSET: 2-3/8" (60 mm) – 2-3/4" (70 mm)
- › FITS STANDARD DOOR THICKNESS: 1-3/8" (35 mm) – 1-3/4" (45 mm)
- › STANDARD BORE HOLES: 2-1/8" (54 mm)
- › 1-3/4" x 2-1/4" FULL LIP CORNER RADIUS "D" STRIKE
- › WR5 5-PIN KEYWAY
- › KEYING SERVICE AVAILABLE
- › FIRE RATING DOES NOT APPLY TO ENTRY FUNCTION
- › COMPATIBLE WITH 5" BACKSET DEADLATCH

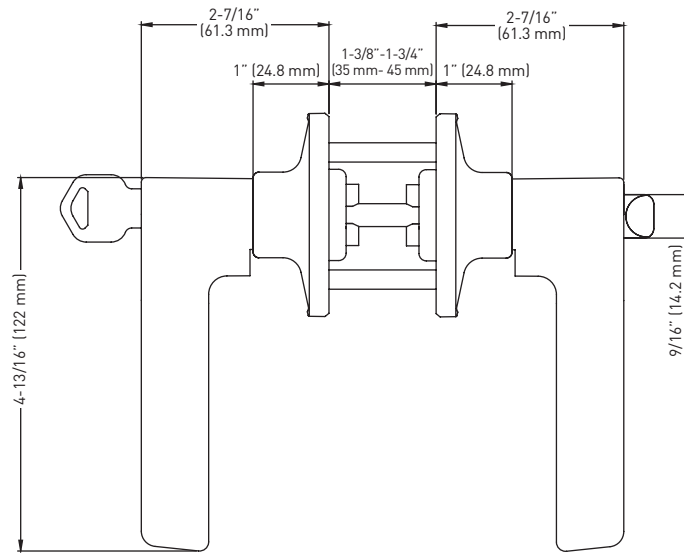
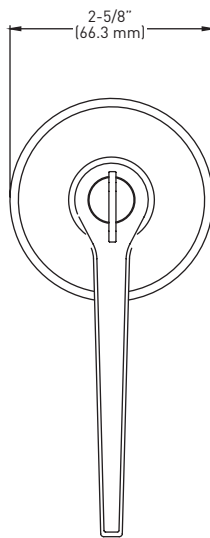


GRADE  
**3**

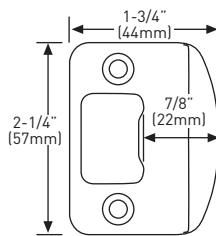
ANSI GRADE 3



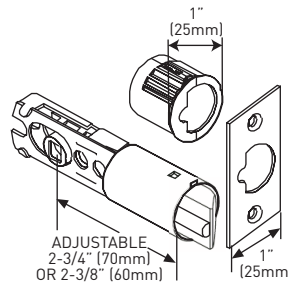
LIFETIME MECHANICAL WARRANTY & 5 YEAR FINISH WARRANTY



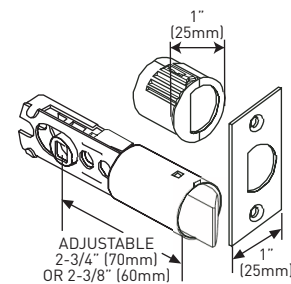
### 4-IN-1 DRIVE-IN/SQUARE MORTISE



FULL LIP RADIUS STRIKE



4-IN-1 ENTRY LATCH



4-IN-1 PRIVACY/PASSAGE LATCH

### MEASUREMENTS SUBJECT TO A 3% VARIANCE

MEASUREMENTS ARE FOR REFERENCE ONLY. TAYMOR RESERVES THE RIGHT TO CHANGE THE PRODUCT SPECS WITHOUT NOTICE. FOR PRODUCT WARRANTY, PLEASE VISIT TAYMOR WEBSITE FOR DETAILS [www.taymor.com](http://www.taymor.com)

SILVER MOON BUILDER PACK	ENTRY - KD	PRIVACY	PASSAGE	DUMMY
SATIN NICKEL 15	36-D7510SN	36-D7503SN	36-D7505SN	36-7511SN
POLISHED CHROME 26	36-D7510PC	36-D7503PC	36-D7505PC	36-7511PC
SATIN CHROME 26D	36-D7510SC	36-D7503SC	36-D7505SC	36-7511SC

CASE QTY 20





QUALITÉ  
**3**

ANSI DE QUALITÉ 3

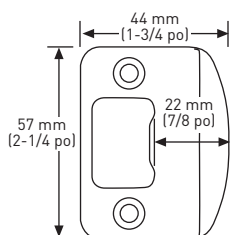
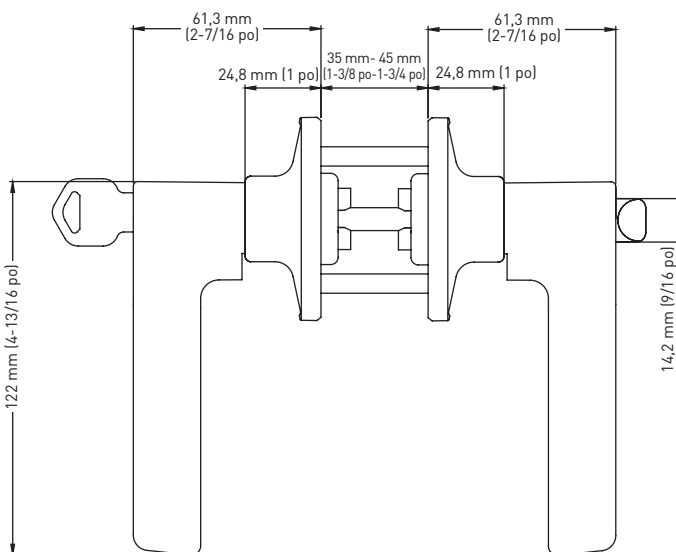
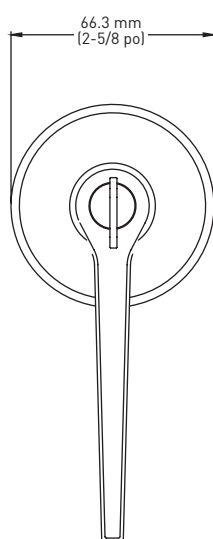
### SPÉCIFICATIONS

- › CONSTRUCTION EN MÉTAL MASSIF
- › LOQUET RÉGLABLE 4-EN-1 POUR INSTALLATIONS À ENFONCEMENT ET À MORTAISE CARRÉE AVEC DISTANCE D'ENTRÉE RÉGLABLE : 60 MM (2-3/8 PO) – 70 MM (2-3/4 PO)
- › POUR ÉPAISSEUR DE PORTE STANDARD : 35 MM (1-3/8 PO) – 45 MM (1-3/4 PO)
- › TROUS STANDARDS : 54 MM (2-1/8 PO)
- › GÂCHE « D » À COINS ARRONDIS DE 1-3/4 PO X 2-1/4 PO AVEC LANGUETTE PLEINE LARGEUR
- › CLÉ WR5 À 5 GOUPILLES
- › SERVICES DE CLÉAGE OFFERTS
- › LA RÉSISTANCE AU FEU NE S'APPLIQUE PAS À LA FONCTION D'ENTRÉE
- › COMPATIBLE AVEC LOQUETS À DISTANCE D'ENTRÉE DE 5 po

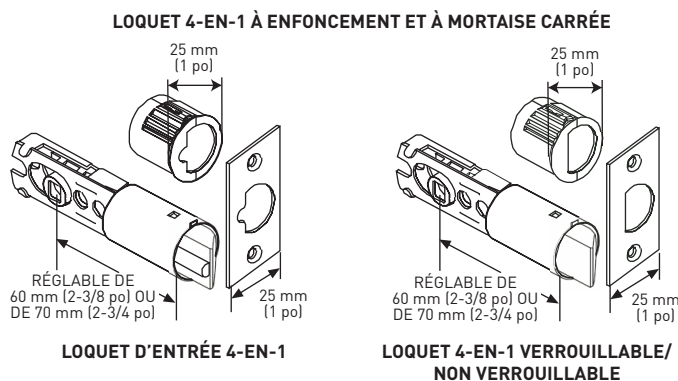
GARANTIE À VIE MÉCANIQUES ET DE 5 ANS SUR LA FINITION

RÉSISTANCE AU FEU DE 20 MINUTES EN OPTION POUR CERTAINES FONCTIONS

RÉVERSIBLE



GÂCHE À COINS ARRONDIS AVEC LANGUETTE PLEINE LARGEUR



LOQUET 4-EN-1 À ENFONCEMENT ET À MORTAISE CARRÉE

LOQUET D'ENTRÉE 4-EN-1

LOQUET 4-EN-1 VERROUILLABLE/ NON VERROUILLABLE

LES MESURES PEUVENT VARIER DE 3 %

LES MESURES SONT PRÉSENTÉES À TITRE DE RÉFÉRENCE SEULEMENT. TAYMOR SE RÉSERVE LE DROIT DE CHANGER LES SPÉCIFICATIONS DU PRODUIT SANS DONNER D'AVIS. POUR CONSULTER LES DÉTAILS DE LA GARANTIE DU PRODUIT, VEUILLEZ VISITER LE SITE WEB DE TAYMOR

SILVER MOON EMBALLAGE POUR CONSTRUCTEUR	ENTRÉE - KD	VERROUILLABLE	NON VERROUILLABLE	FAUSSE GARNITURE
NICKEL SATINÉ 15	36-D7510SN	36-D7503SN	36-D7505SN	36-7511SN
CHROME POLI 26	36-D7510PC	36-D7503PC	36-D7505PC	36-7511PC
CHROME SATINÉ 26D	36-D7510SC	36-D7503SC	36-D7505SC	36-7511SC

OTÉ LA CAISSE 20