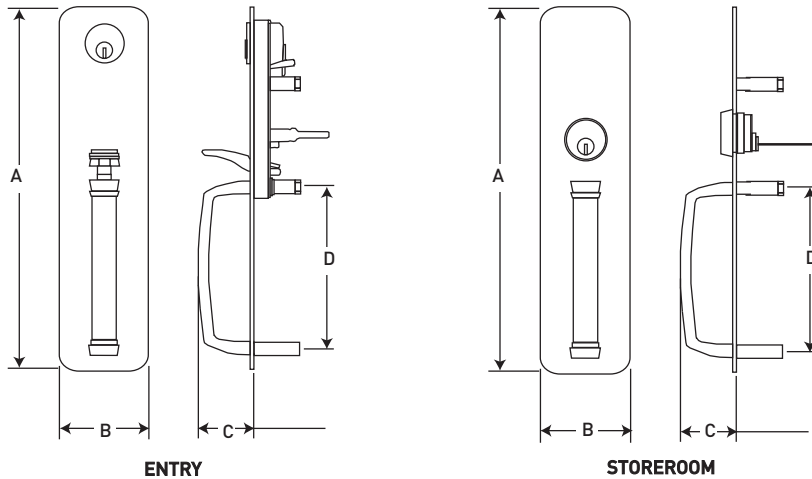


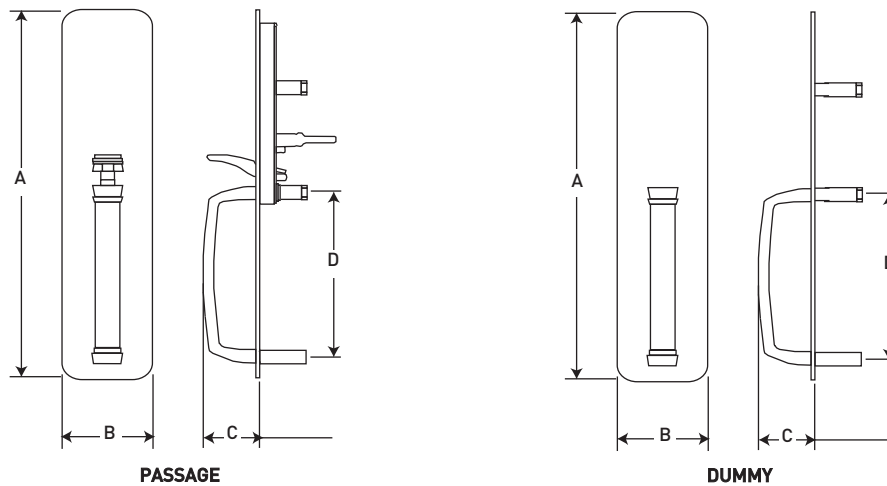
 5 YEAR
MECHANICAL WARRANTY

 6 PIN SC4
KEYWAY - KEYED
DIFFERENT

- NEW ENHANCEMENTS** ULTRA-HEAVY DUTY ACTUATING MECHANISM
- COMPATIBILITY** 8500 & 9700 SERIES PUSH PAD EXIT DEVICE
- FUNCTION** NON-HANDED OUTSIDE THUMBPIECE TRIMS
- MATERIAL** HEAVY DUTY CAST ZINC ALLOY FOR HANDLE AND PLATE
- FINISHES** MATTE BLACK (19) AND ALUMINUM (28)
- MOUNTING PEG** 5-1/2" C/C DISTANCE
- ESCUTCHEON PLATE SIZE** 3" x 12-5/16" x 3/32" (76 mm x 312.5 mm x 2.5 mm)
- PROJECTION** 25/32" (45 mm) MAXIMUM
- CYLINDER** RIM CYLINDER WITH 6 PIN SCHLAGE 'C' KEYWAY FOR STOREROOM FUNCTION
MORTISE CYLINDER (1-1/8" DEPTH) WITH 6 PIN SCHLAGE 'C' KEYWAY FOR ENTRY FUNCTION
- TRIMS/FUNCTIONS** ENTRY*, STOREROOM, PASSAGE AND DUMMY



A = 12-5/16" (312.5mm)
B = 3" (76mm)
C = 1-7/8" (47.5mm)
D = 5-1/2" (139.5mm)



OUTSIDE THUMBPIECE TRIMS

	19 MATTE BLACK	28 ALUMINUM	CASE QTY.
ENTRY FUNCTION* - SCHLAGE 'C' KEYWAY	17-ENTPBLK	17-ENTPAL	10
STOREROOM FUNCTION	17-STTPBLK	17-STTPAL	10
PASSAGE FUNCTION	17-PSTPBLK	17-PSTPAL	10
DUMMY FUNCTION	17-DUPBLK	17-DUPAL	10

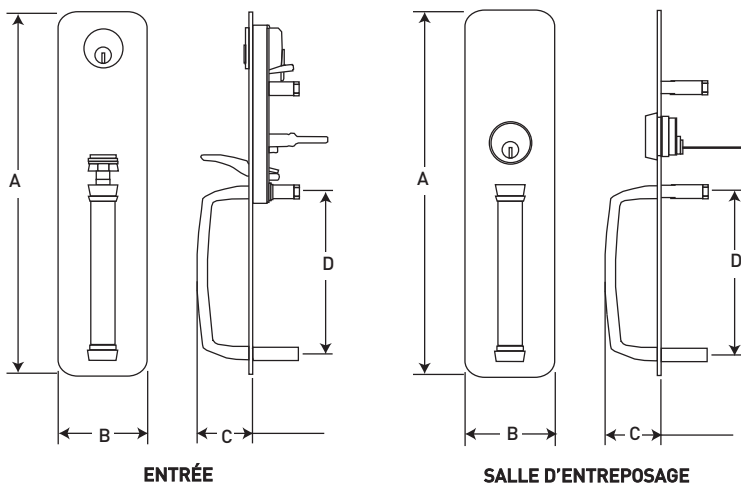
NOUVELLES AMÉLIORATIONS	MÉCANISME DE COMMANDE ULTRA-ROBUSTE
COMPATIBILITÉ	BARRE ANTIPANIQUE DE SÉRIES 8500 ET 9700
FONCTION	GARNITURES EXTÉRIEURES À POUCIER RÉVERSIBLES
MATÉRIAU	POIGNÉE ET PLAQUE EN ALLIAGE DE ZINC MOULÉ ROBUSTE
FINITION	NOIR MAT (19) ET ALUMINIUM (28)
FICHES DE MONTAGE	ENTRAXE DE 5-1/2 PO
DIMENSIONS DE L'ÉCUSSON	76 mm x 312,5 mm x 2,5 mm (3 po x 12-5/16 po x 3/32 po)
PROJECTION	45 MM (25/32 po) MAXIMUM
BARILLET	BARILLET EN APPLIQUE AVEC ENTRÉE DE CLÉ « C » SCHLAGE À 6 GOUPILLES POUR LA FONCTION DE SALLE D'ENTREPOSAGE BARILLET À MORTAISE (1-1/8 PO DE PROFONDEUR) AVEC ENTRÉE DE CLÉ « C » SCHLAGE À 6 GOUPILLES POUR LA FONCTION D'ENTRÉE
GARNITURES/FONCTIONS	ENTRÉE*, SALLE D'ENTREPOSAGE, NON VERROUILLABLE ET FAUSSE GARNITURE



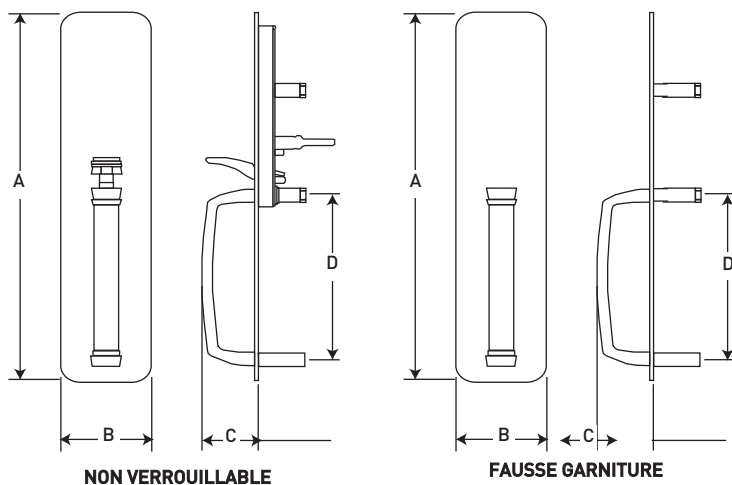
**GARANTIE DE 5 ANS
SUR LES COMPOSANTS MÉCANIQUES**



ENTRÉE DE CLÉ
À 6 GOUPILLES SCA
EMBALLÉ AVEC DES
CLÉS DIFFÉRENTES



A = 312,5 mm (12-5/16 po)
B = 76 mm (3 po)
C = 47,5 mm (1-7/8 po)
D = 139,5 mm (5-1/2 po)



GARNITURES EXTÉRIEURES À POUCIER

	19 NOIR MAT	28 ALUMINIUM	QTÉ LA CAISSE
FONCTION D'ENTRÉE* - ENTRÉE DE CLÉ « C » SCHLAGE	17-ENTPBLK	17-ENTPAL	10
FONCTION DE SALLE D'ENTREPOSAGE	17-STTPBLK	17-STTPAL	10
FONCTION NON VERROUILLABLE	17-PSTPBLK	17-PSTPAL	10
FONCTION FAUSSE GARNITURE	17-DUPBLK	17-DUPAL	10

