

**INSTALLATION INSTRUCTIONS FOR HANDLESET**

**TOOLS AND MATERIALS REQUIRED**

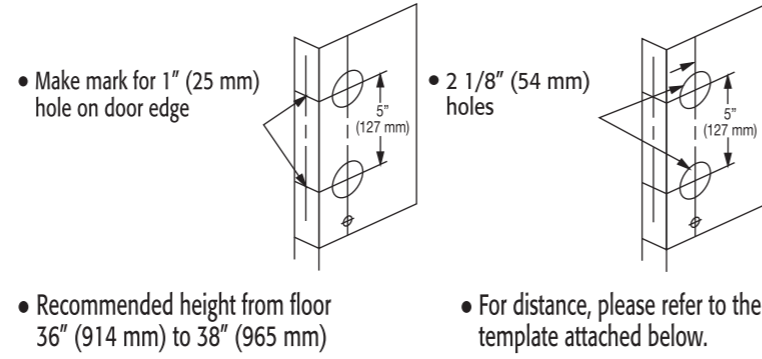
- Drill
- Chisel
- Tape Measure
- 3/8" (10mm) drill bit
- 1" (25mm) wood bit
- Phillips screw driver
- 2-1/8" (54mm) hole saw

Note: The important safeguards and instructions appearing in this manual are not meant to cover all possible conditions and situations that may occur. It must be understood that common sense, caution and care are factors which cannot be built into any product. These factors must be supplied by the person(s) caring for and operating the unit.

**CAUTION:** Use of manual tools recommended. When using power tools, adjust to lowest torque setting.

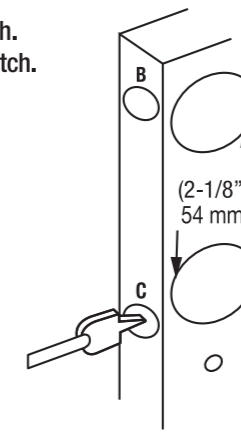
**1 MARK DOOR:**

Use the template enclosed to mark installation holes on both sides of door.



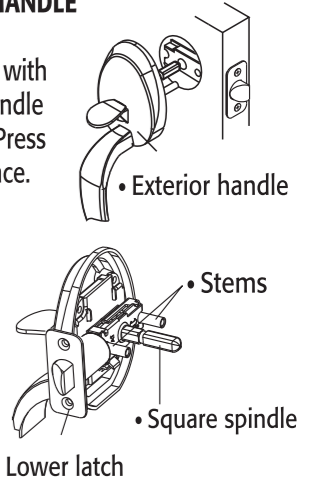
**2 DRILL HOLES:**

Drill two 2-1/8" (54 mm) holes through both sides of door. Drill 1" (25 mm) hole deep enough to accommodate deadbolt latch. Drill 1" (25 mm) hole deep enough to accommodate spring bolt latch. Drill 5/16" (8 mm) hole for bottom screw.  
Note: To reduce the risk of splitting, drill holes from both sides.



**5 INSTALL EXTERIOR HANDLE MECHANISM:**

Place exterior handle with stems and square spindle into latch as shown. Press tightly against door face.

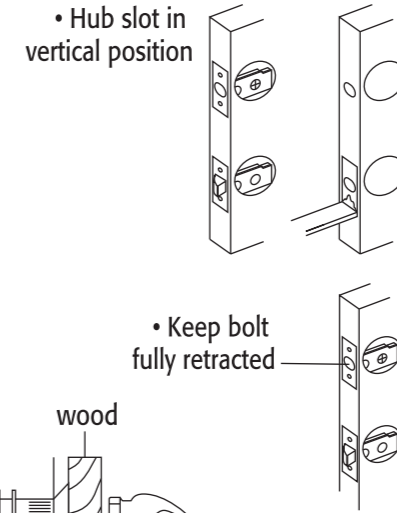


**3 INSTALL LATCH:**

Note: Cut out must be parallel with edges of door.

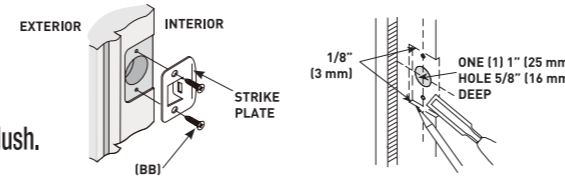
Install handleset spring bolt latch with desired faceplate configuration in the hole while keeping latch parallel to the door face. Mark outline and remove latch. Chisel 1/8" (3 mm) deep or until latch face is flush with door edge (only if needed). Install the latch so it will slide and lock when the door is in the closed position. Install deadbolt latch in "UP" position into the hole as shown on latch. Install screws into the holes on the faceplate only if using radius or square faceplate. On drive in latch only, use a wood block between the latch and the hammer, keep latch vertical and lightly hammer the latch in place.

Note: **A. NEVER USE A HAMMER ON A LATCH WITH THE BOLT EXTENDED.**  
**B. DO NOT EXTEND LATCH BOLT UNTIL THE LOCK IS INSTALLED.**



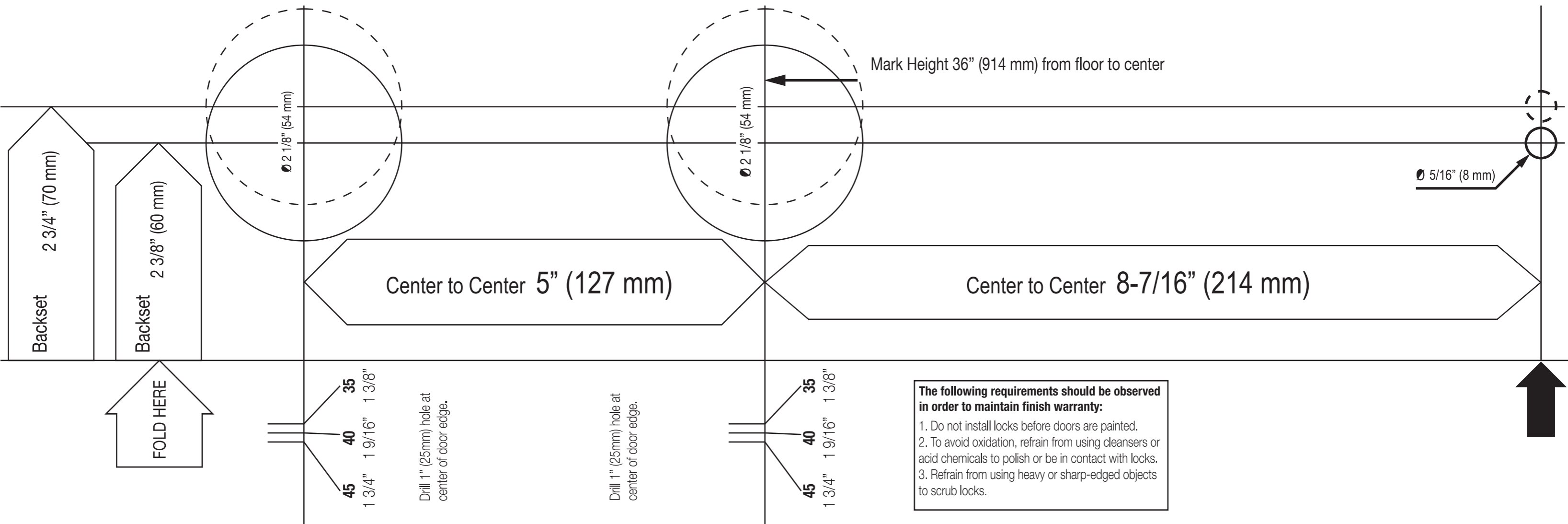
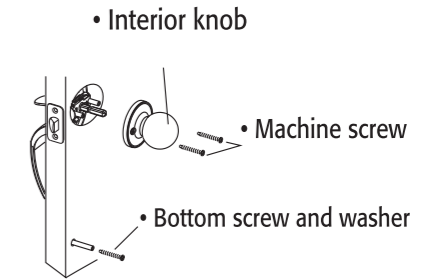
**4 INSTALL STRIKE PLATE:**

- Secure the strike plate to the door jamb using wood strike screws (BB).
- If there is no hole for the latch bolt, mark a centerline on the door jamb that aligns with the centerline of the door latch. Drill one 1" (25 mm) hole 5/8" (16 mm) deep.
- Use the strike plate to make an outline on the door jamb and chisel 1/8" (3 mm) deep until it sits flush.
- Drill two 1/8" (3 mm) drill holes and secure the strike plate to the door jamb.



**6 INSTALL INTERIOR KNOBS:**

After exterior handle is in position, install interior knob and tighten screws. Insert screw through washer and into bottom hole tighten firmly.



**INSTRUCTIONS D'INSTALLATION POUR POIGNÉE**

**OUTILS ET MATÉRIEL REQUIS :**

- Perceuse
- Ciseau
- Ruban à mesurer
- Mèche de 10 mm (3/8 po)
- Mèche à bois de 25 mm (1 po)
- Tournevis Phillips
- Scie-cloche de 54 mm (2-1/8 po)

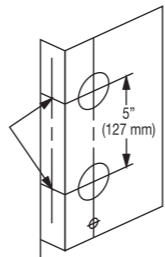
**Remarque :** Les mises en garde importantes et les instructions dans ce manuel ne sont pas destinées à couvrir toutes les conditions et les situations possibles pouvant survenir. Il est important de signaler que le bon sens, la prudence et l'attention sont des facteurs qui ne peuvent pas être incorporés dans la fabrication d'un produit, quel qu'il soit. Ces facteurs doivent être assurés par les personnes qui entretiennent et utilisent le produit.

**MIS EN GARDE :** L'utilisation d'outils manuels est recommandée. Lors de l'utilisation d'outils électriques, utilisez le réglage de couple le plus bas.

**1 MARQUAGE DE LA PORTE :**

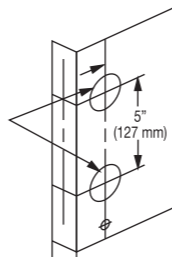
Utilisez le gabarit ci-joint pour marquer les trous d'installation sur les deux côtés de la porte.

Faites une marque pour un trou de 25 mm (1 po) sur le chant de porte



Hauteur recommandée à partir du plancher 914 mm (36 po) à 965 mm (38 po)

Trous de 54 mm (2-1/8 po)



Pour la distance, veuillez consulter le gabarit ci-dessous.

**2 PERÇAGE DES TROUS :**

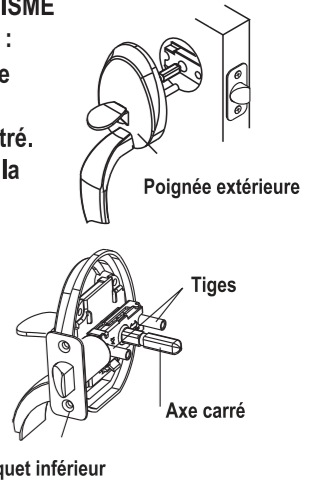
Percez deux trous de 54 mm (2-1/8 po) à travers les deux côtés de la porte. Percez un trou de 25 mm (1 po) suffisamment profond pour recevoir un pêne dormant. Percez un trou de 25 mm (1 po) suffisamment profond pour recevoir un loquet à ressort. Percez un trou de 8 mm (5/16 po) pour la vis inférieure.



**Remarque :** Pour réduire les risques de fendillement, percez les trous à partir des deux côtés.

**5 INSTALLATION DU MÉCANISME DE POIGNÉE EXTÉRIEURE :**

Placez la poignée extérieure avec les tiges et l'axe carré dans le loquet, tel que montré. Pressez bien le tout contre la face de la porte.



Loquet inférieur

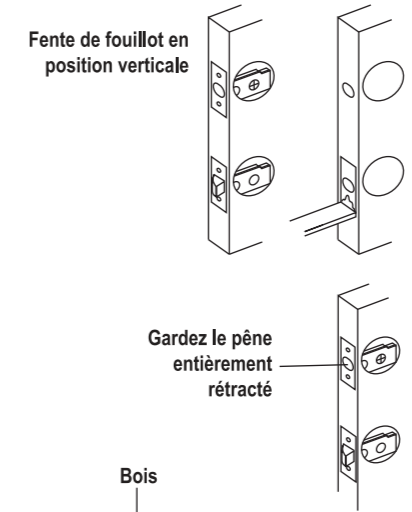
**3 INSTALLATION DU LOQUET :**

**Remarque :** Le trou découpé doit être parallèle aux bords de la porte.

Avec la configuration de têtière désirée, installez le loquet à ressort de la poignée dans le trou, en veillant à ce que le loquet soit parallèle à la face de la porte. Marquez le contour du loquet et retirez-le. Ciselez une ouverture de 3 mm (1/8 po) de profondeur ou jusqu'à ce que la têtière soit à ras du chant de porte (le cas échéant). Installez le loquet de façon à ce qu'il se glisse en place et se verrouille lorsque la porte est fermée. Installez le pêne dormant dans le trou de façon à ce que l'indicateur « up » (haut) soit dirigé vers le haut. Installez les vis dans les trous sur la têtière seulement si vous utilisez une têtière à coins arrondis ou à coins carrés. Pour un loquet à enfoncement seulement, utilisez un bloc de bois entre le loquet et le marteau. Gardez le loquet en position verticale et enfoncez-le doucement en place à l'aide d'un marteau.

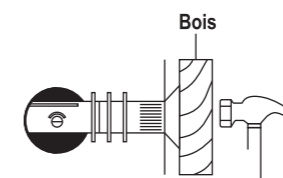
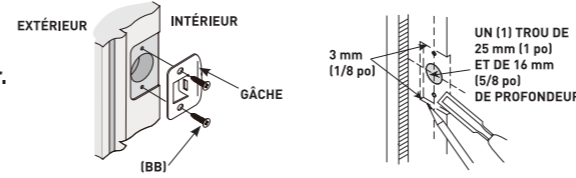
**REMARQUE :**

- A. N'ENFONCEZ JAMAIS UN LOQUET EN PLACE À L'AIDE D'UN MARTEAU LORSQUE LE PÈNE EST DÉPLOYÉE.
- B. ÉVITEZ DE DÉPLOYER LE PÈNE JUSQU'À CE QUE LA SERRURE SOIT INSTALLÉE.



**4 INSTALLATION DE LA GÂCHE**

- A. Fixez la gâche au montant de porte à l'aide des vis à bois pour gâche (BB).
- B. S'il n'y a pas de trous pour le loquet, tracez une ligne de centre sur le montant de porte qui est alignée avec la ligne de centre du loquet de la porte. Percez un trou de 25 mm (1 po) de 16 mm (5/8 po) de profondeur.
- C. Utilisez la gâche pour en marquer le contour sur le montant de porte et ciselez une ouverture de 3 mm (1/8 po) de profondeur jusqu'à ce que la gâche soit à ras du montant de porte.
- D. Percez deux trous de 3 mm (1/8 po) et fixez la gâche au montant de porte.



**6 INSTALLATION DU BOUTON INTÉRIEUR :**

Une fois que la poignée extérieure est en place, installez le bouton intérieur et serrez les vis. Insérez la vis dans la rondelle et dans le trou inférieur. Serrez bien.

